



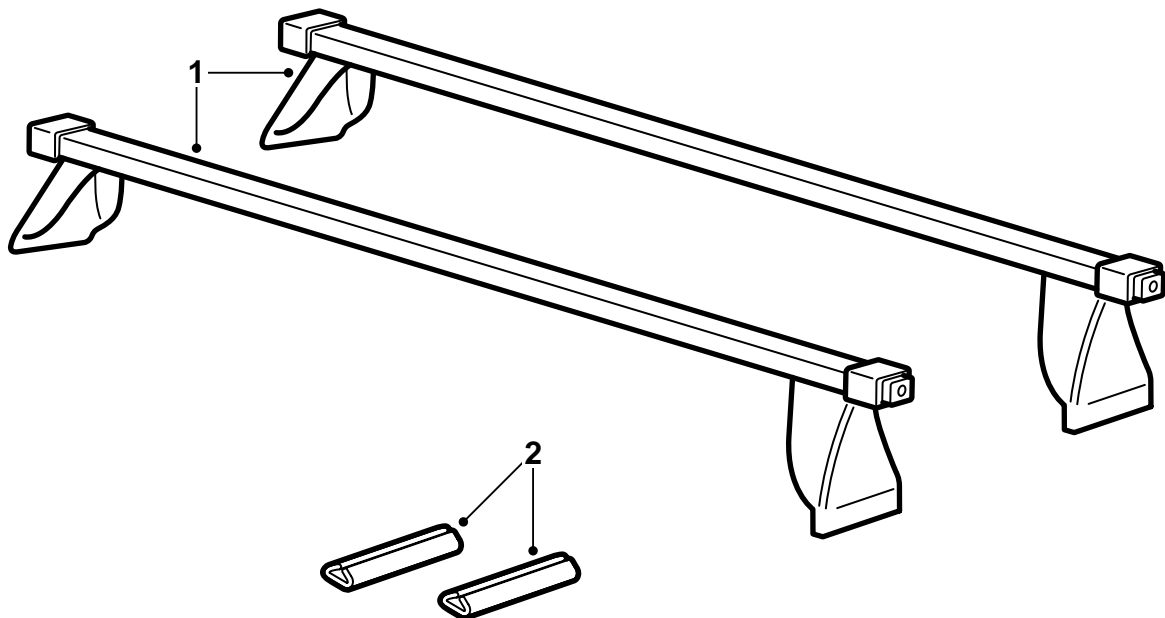
SAAB

**MONTERINGSANVISNING · INSTALLATION INSTRUCTIONS
MONTAGEANLEITUNG · INSTALLATIONS DE MONTAGE**

Saab 900 M94-, Saab 9000 M85-, Saab 9-3

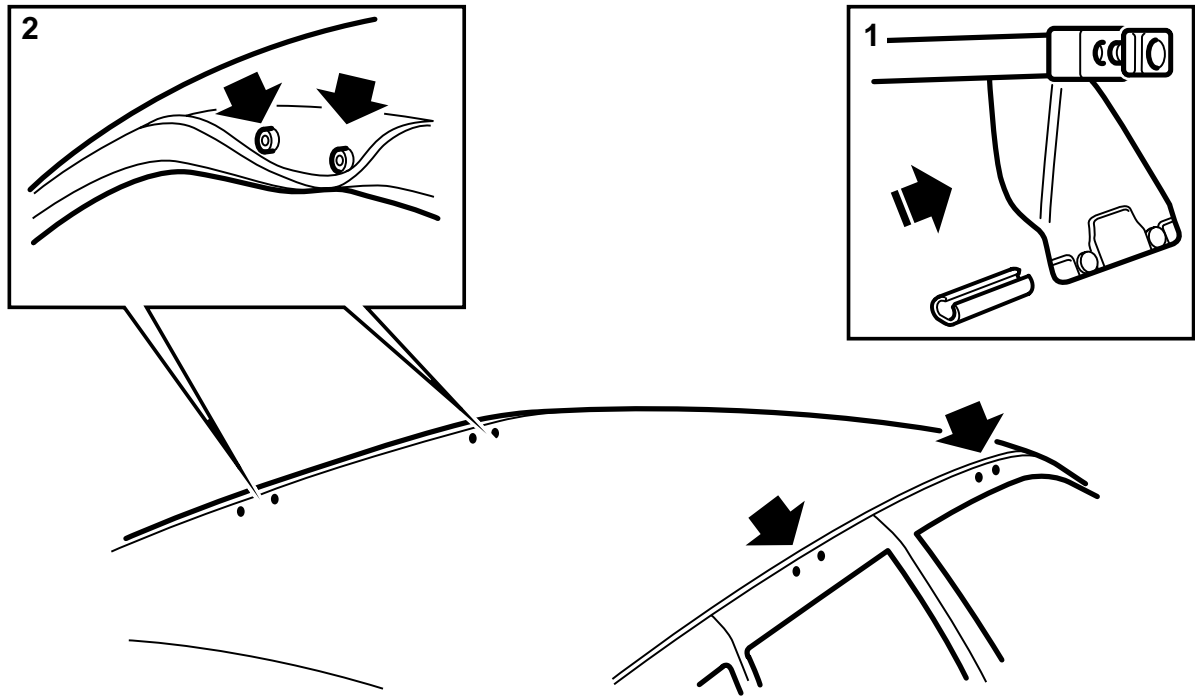
车顶载物架

Accessories Part No.	Group	Date	Instruction Part No.	Replaces
400 100 392 400 100 400 400 100 384	8:91-8	Oct 98	86 77 056	75 01 25 Feb 93



D980A114

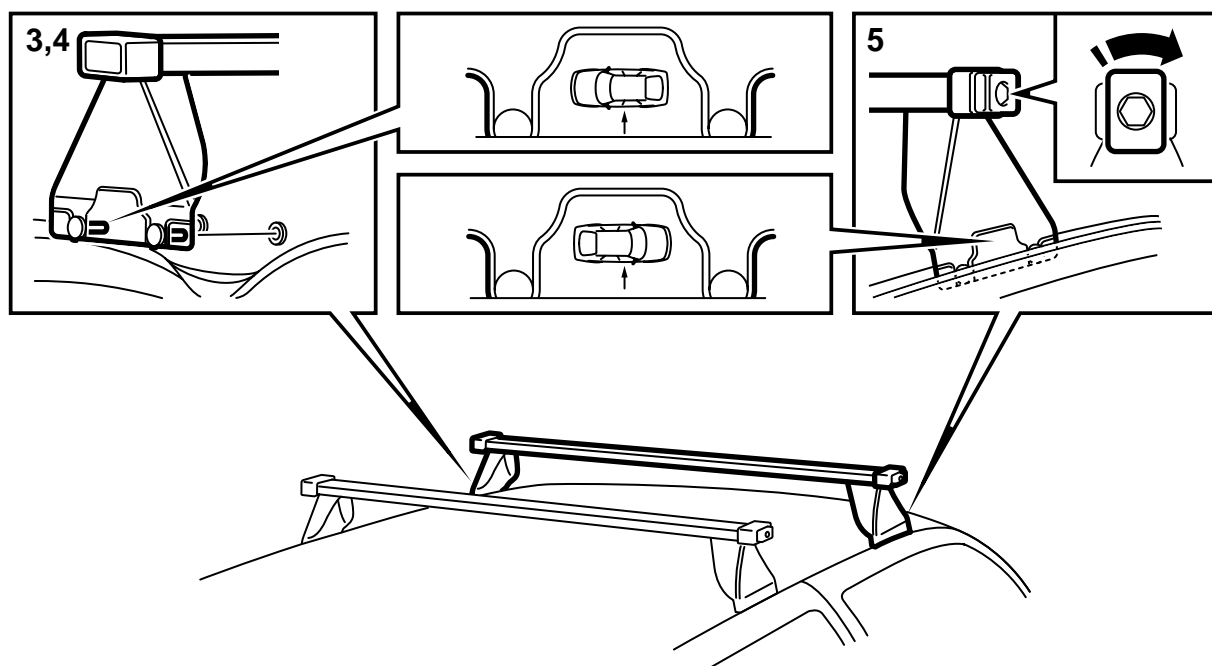
- 1 车顶载物架 (2x)
- 2 塑料保护件 (2x)



D980A115

Saab 900 5门式 · 9000 · 9-35 门式

- 1 将塑料保护件套上可调节的支撑脚（带拧紧旋钮一侧），以便在安装车顶载物架时保护车漆。
- 2 打开汽车所有车门。
折开橡胶密封条，找到车顶两侧的固定孔。



D980A116

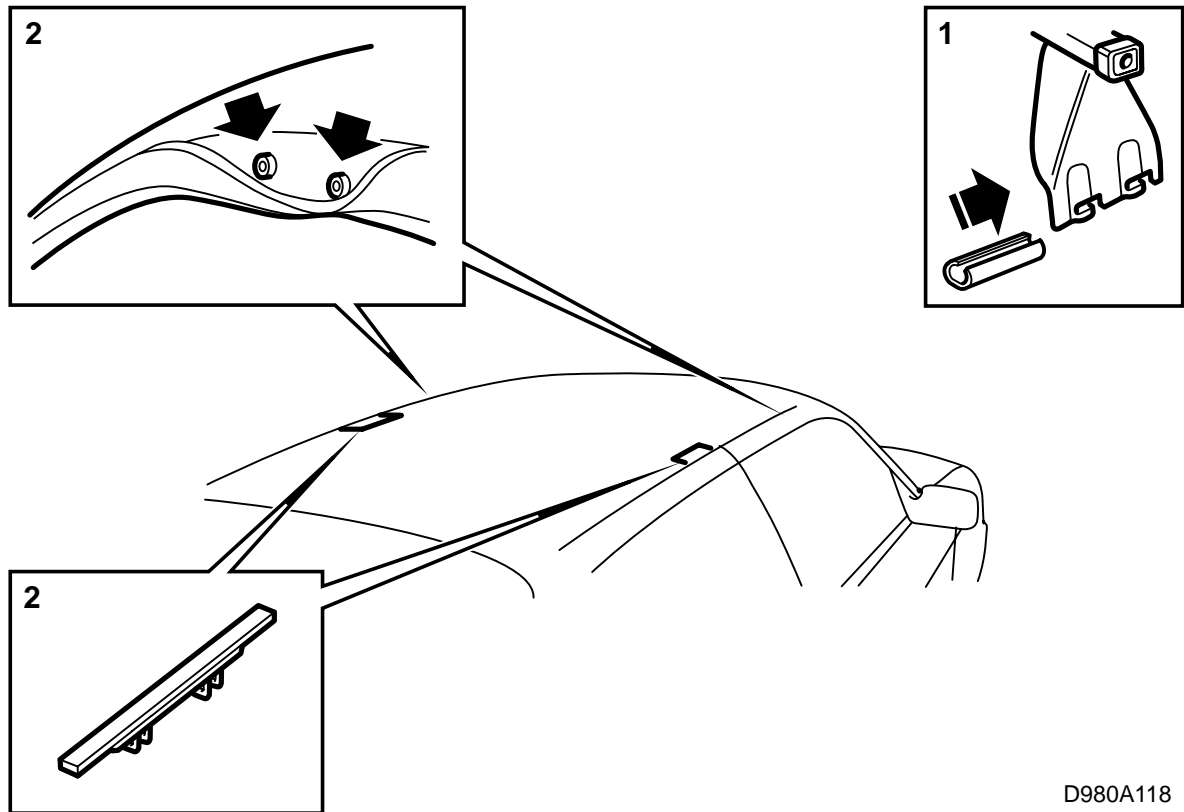
- 3 将车顶载物架小心放置在车顶上，使固定的支撑脚一端朝向自己。将支撑脚提起离开车顶，防止损伤车漆。
 拆开橡胶密封条，将固定的支撑脚销子插入固定孔。

重要事项

Saab 900 和 9-3 的车顶载物架上面有一图象标记，说明支撑脚在车顶安装的位置，参见图示。

小心关闭本侧的车门，这样使支撑脚固定在位。

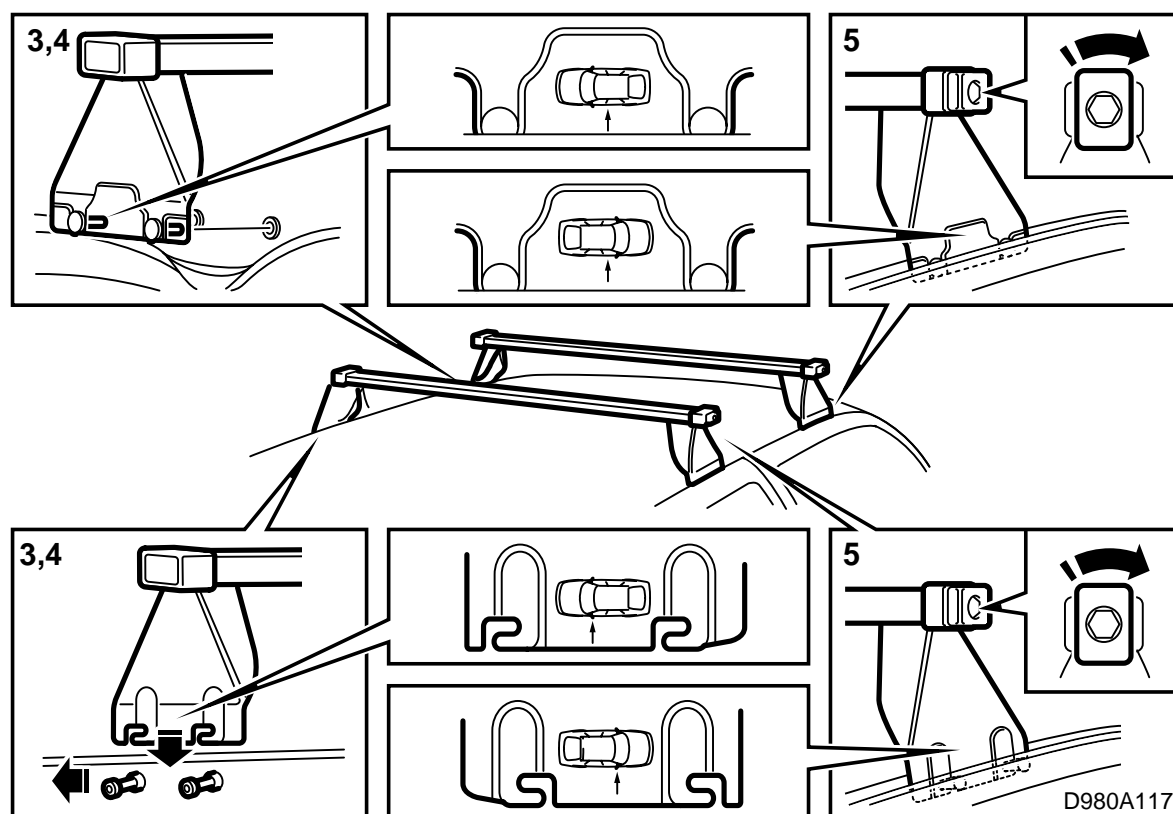
- 4 至汽车另一侧，卸下可调节的支撑脚的塑料保护件。
 拆开橡胶密封条，将固定的支撑脚销子插入固定孔。
 小心关闭车门。
- 5 绷紧车顶载物架，方法是顺时针旋转车顶载物架外端的拧紧旋钮。
 用手拧紧。
- 6 拆卸时按照相反顺序操作。
- 有关 Saab 9000 的建议：**在车顶载物架上做上“前”和“后”标记，以便利下次安装。
- 7 将安装说明书置于车内。



D980A118

Saab 900 3门式 · 9-3 3门式

- 1 将塑料保护件套上可调节的支撑脚（带拧紧旋钮一侧），以便在安装车顶载物架时保护车漆。
- 2 打开车门。
折开橡胶密封条，找到车顶前侧的固定孔。
拆卸后固定的盖罩。



- 3 将车顶载物架小心放置在车顶上，使固定的支撑脚一端朝向自己。将支撑脚提起离开车顶，防止损伤车漆。

前车顶载物架：拆开前固定处的橡胶密封条，将固定式支撑脚销子插入固定孔中。

后车顶载物架：将支撑脚在后固定点销子上压下，向前推。

重要事项

Saab 900 和 9-3 的车顶载物架上面有一图象标记，说明支撑脚在车顶安装的位置，参见图示。

小心关闭本侧的车门，这样使支撑脚固定在位。

- 4 至汽车另一侧，卸下可调节的支撑脚的塑料保护件。

前车顶载物架：拆开前固定处的橡胶密封条，将固定式支撑脚销子插入固定孔中。

后车顶载物架：将支撑脚在后固定点销子上压下，向前推。

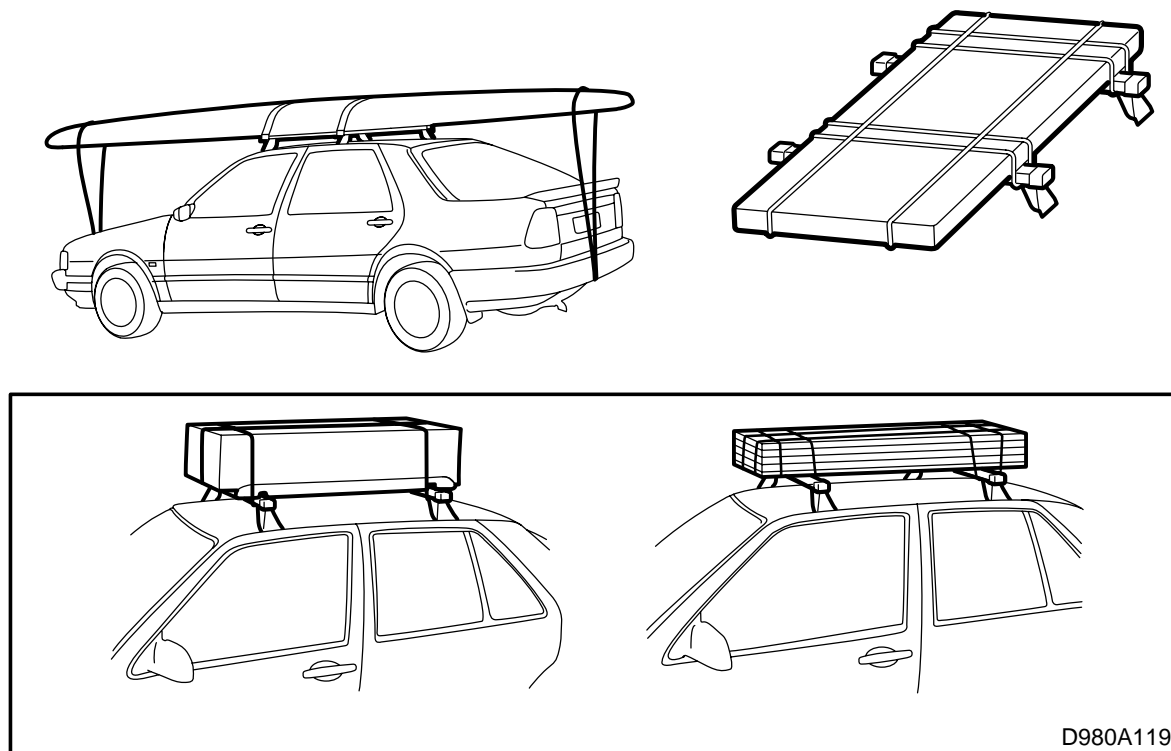
小心关闭车门。

- 5 绷紧车顶载物架，方法是顺时针旋转车顶载物架外端的拧紧旋钮。

用手拧紧。

- 6 拆卸时按照相反顺序操作。

- 7 将安装说明书置于车内。



车顶载物驾驶须知

- 每对车顶载物架最大承重为100公斤分布均匀（宽）的行李，包括车顶载物架自身负荷5公斤。
- 驾驶员负有责任将行李捆扎好，使其不会松脱或造成伤害。
- 使用正式的捆扎工具，例如带绷紧器的捆扎带，这样可以完全固定行李。不要使用松紧带或绳捆扎重行李，松紧带只能捆扎一对滑雪板。
- 确保行李沿开车方向前后捆扎固定，其与横向固定同样重要。
- 超长载物必须妥善固定，或者前后绑在汽车的保险杠或拖拽钩上。
- 如果载物超出汽车后部1米或略微超出汽车前部，必须使用警告小旗或类似物清楚标示出来。
- 当使用汽车载物架运输长和重的行李时，必须掌握好车速。切忌开车超过时速110公里/小时。因为这时对车顶和车顶载物架的应力都十分大。
- 视需要不时停车，检查行李并且再捆紧。