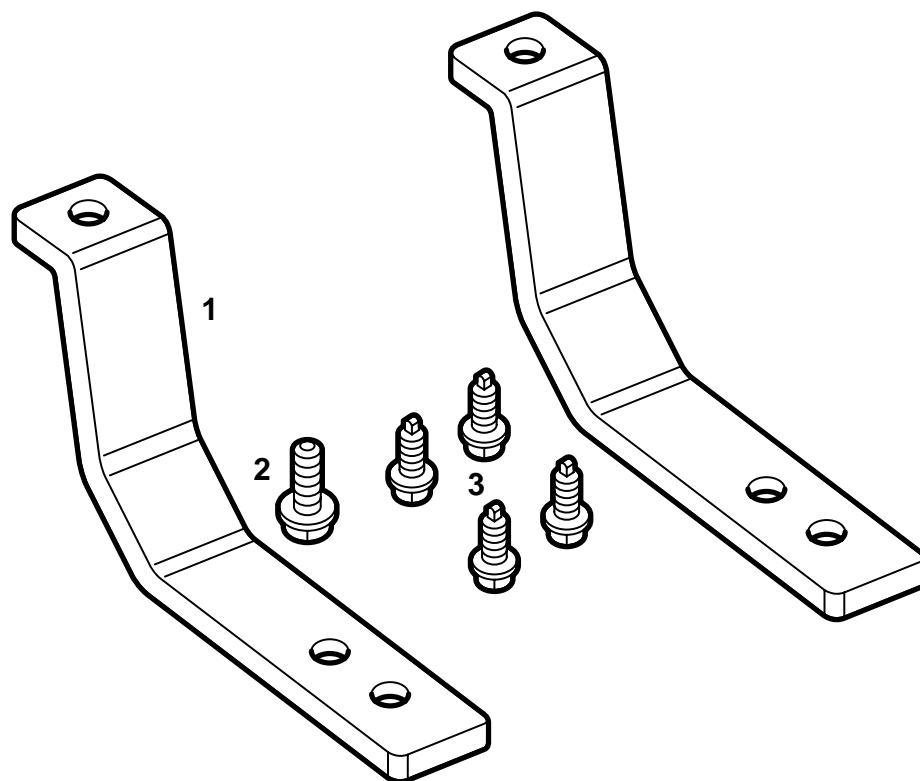


**SAAB****MONTERINGSANVISNING · INSTALLATION INSTRUCTIONS
MONTAGEANLEITUNG · INSTALLATIONS DE MONTAGE**

Saab 900 M94-, Saab 9-3

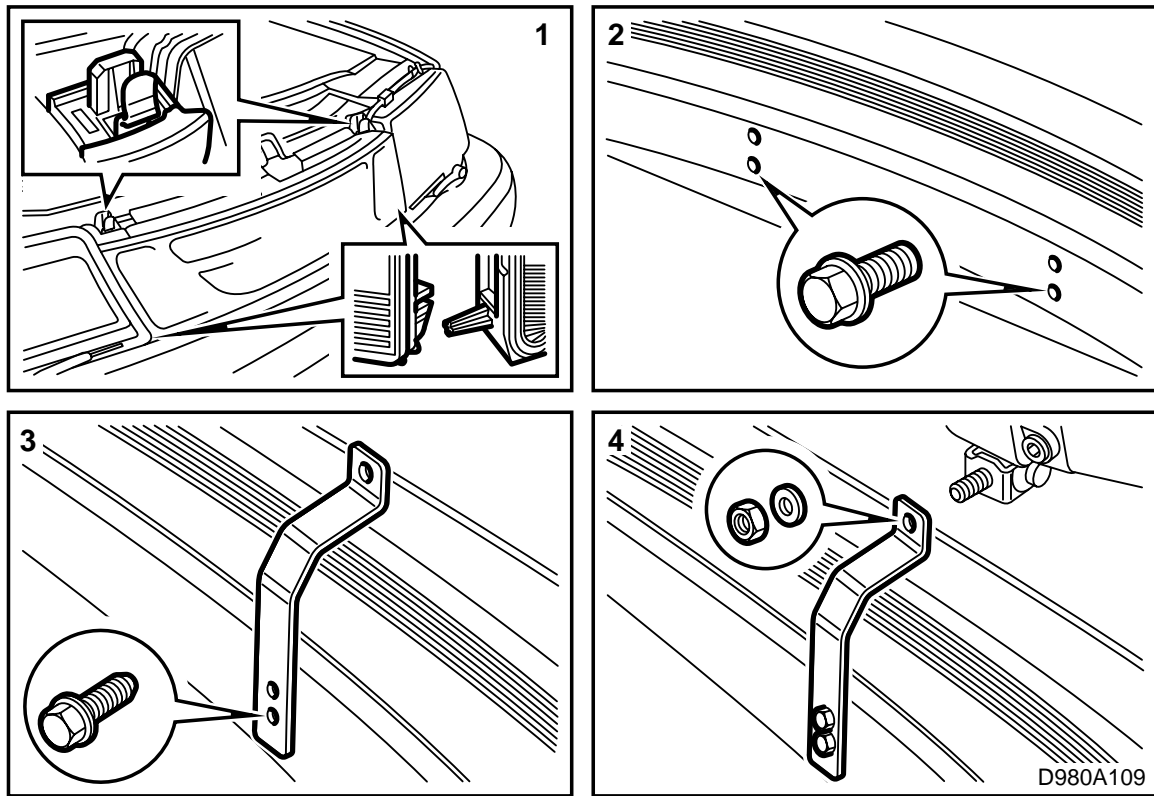
附加车灯固定座

Accessories Part No.	Group	Date	Instruction Part No.	Replaces
400 100 582	3:51-24	Sep 98	86 77 437	75 01 82 Dec 92



D980A108

- 1 左右固定座 (2x)
- 2 滚丝螺丝
- 3 螺丝 (4枚)



- 1 拆卸散热器护栅板。
- 2 使用滚丝螺丝，以便在保险杠内侧的四个孔眼中产生螺纹。
- 3 安装固定座及其四个螺丝。

重要事项

固定座上有左侧和右侧的标记。

- 4 将附加车灯安装至固定座。
重新装回散热器护栅板。
- 5 连接线束。
- 6 调整附加车灯，完全拧紧螺丝。