



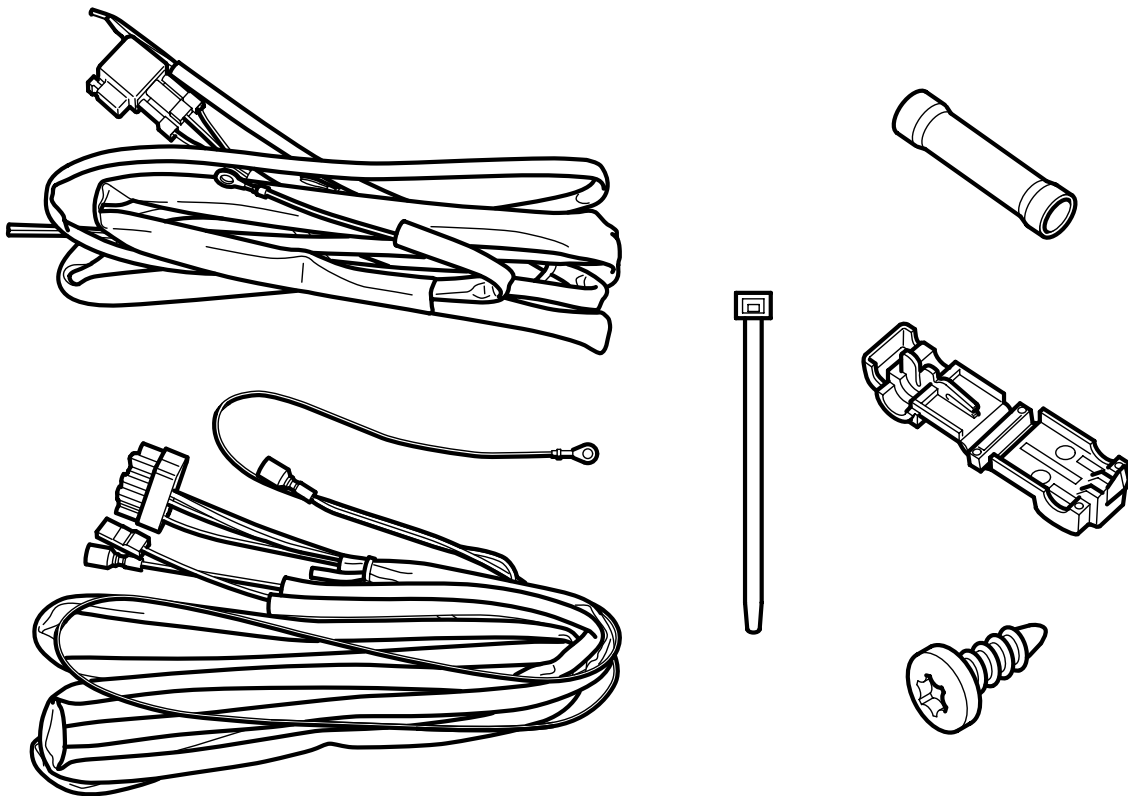
SAAB

**MONTERINGSANVISNING · INSTALLATION INSTRUCTIONS
MONTAGEANLEITUNG · INSTRUCTIONS DE MONTAGE**

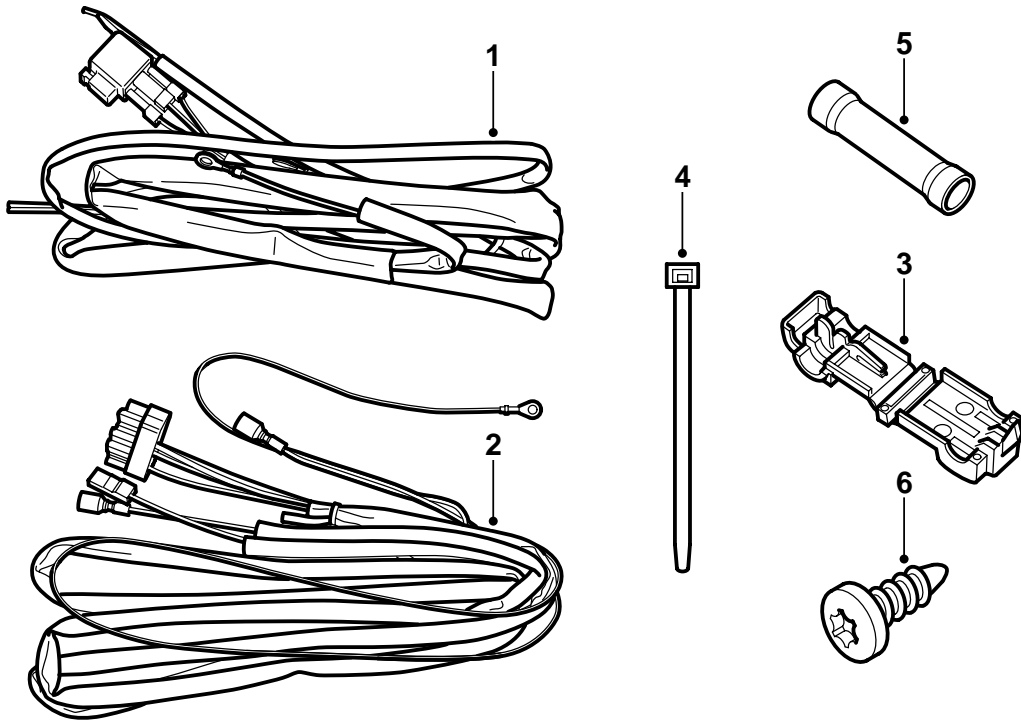
Saab 900 M94- · Saab 9-3

附加车灯线束

Accessories Part No.	Group	Date	Instruction Part No.	Replaces
400 100 871	3:51-25	Oct 99	86 78 823	86 78 823 Jul 99

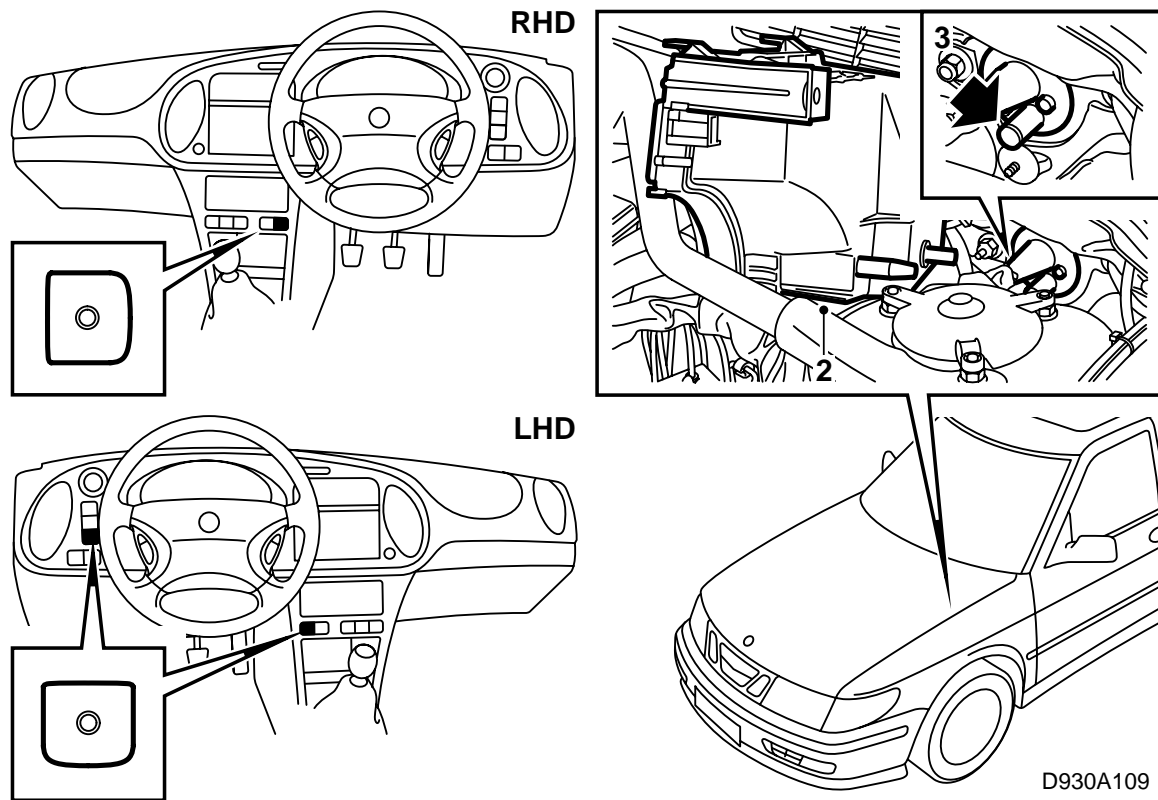


D930A107



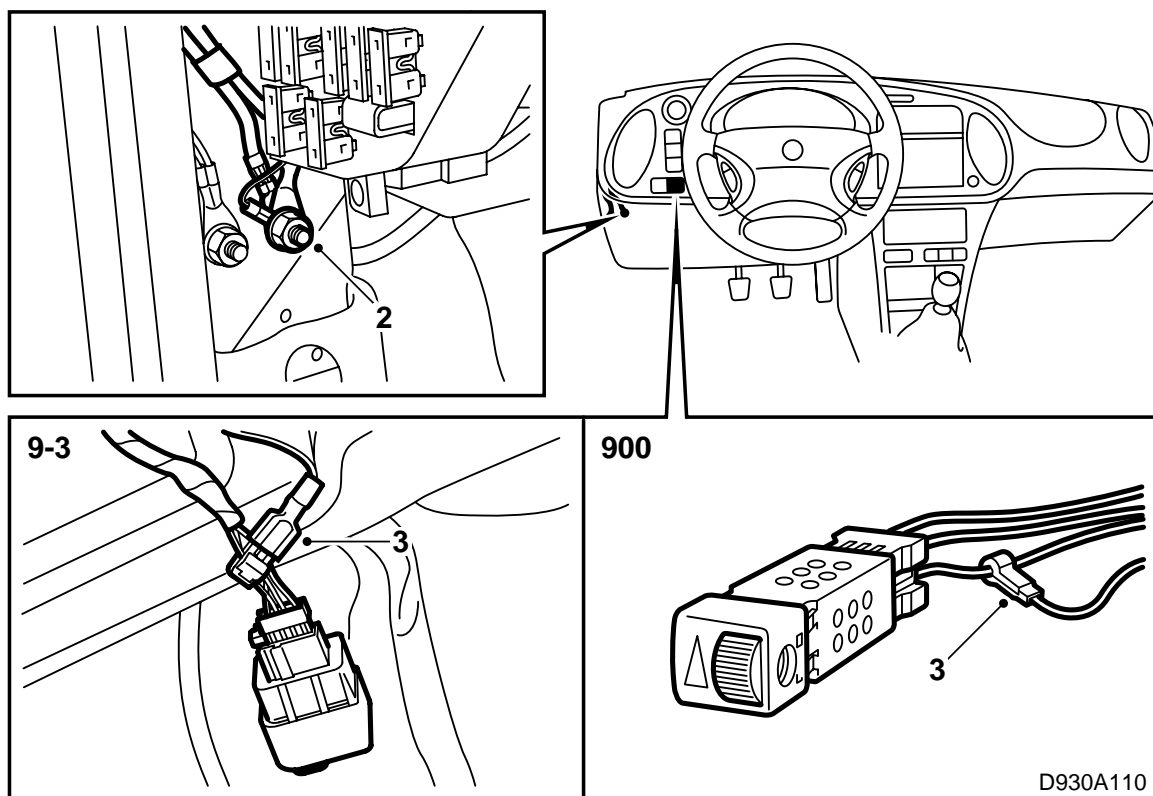
D930A108

- 1 电源供应线束
- 2 输入部分线束
- 3 跨线连接器 (2 件)
- 4 导线箍 (5 件)
- 5 连接管 (4 件)
- 6 螺栓



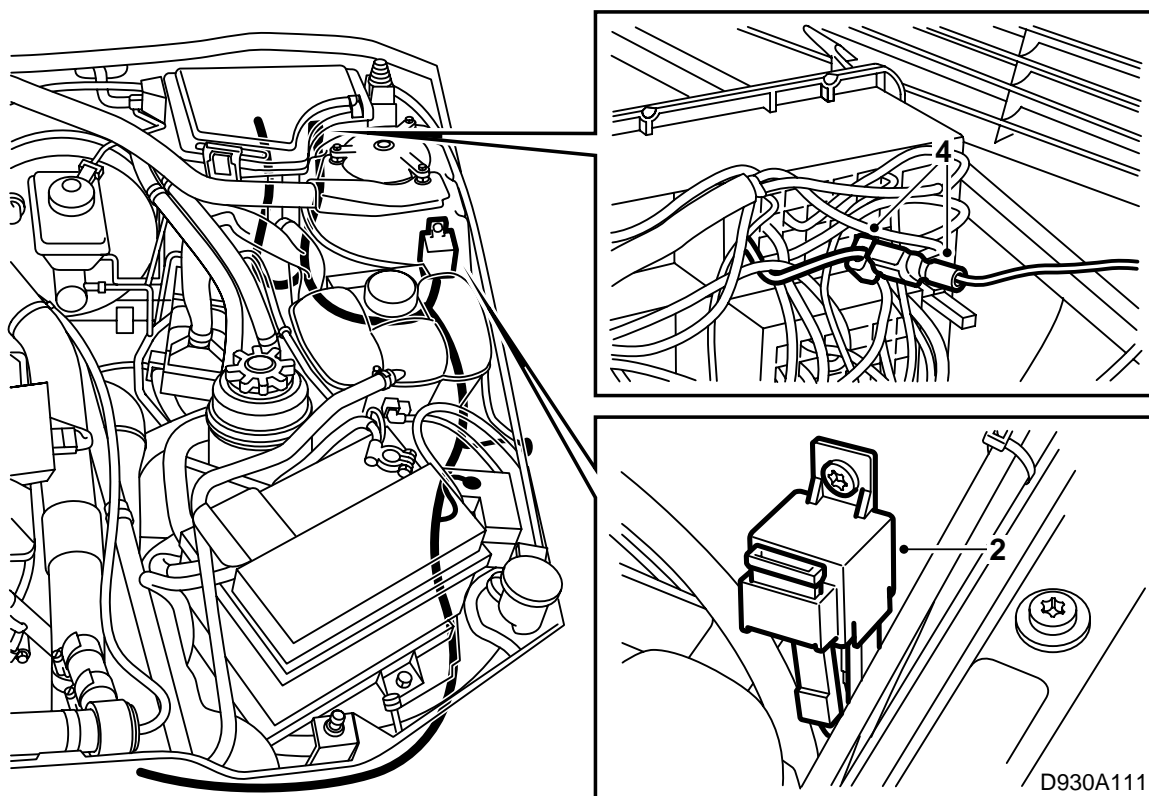
图中显示建议的开关位置。

- 1 **左座驾驶**：拆卸仪表板下部、风道和方向盘下面护膝保护件。
- 右座驾驶中控台安装式**：拆卸手套箱。
- 2 断开蓄电池负极导线，并且拆卸发动机舱内的前中央接线盒。
- 3 在中央接线盒背后有一个至车厢的橡胶护孔圈。剪开最大的橡胶塞。



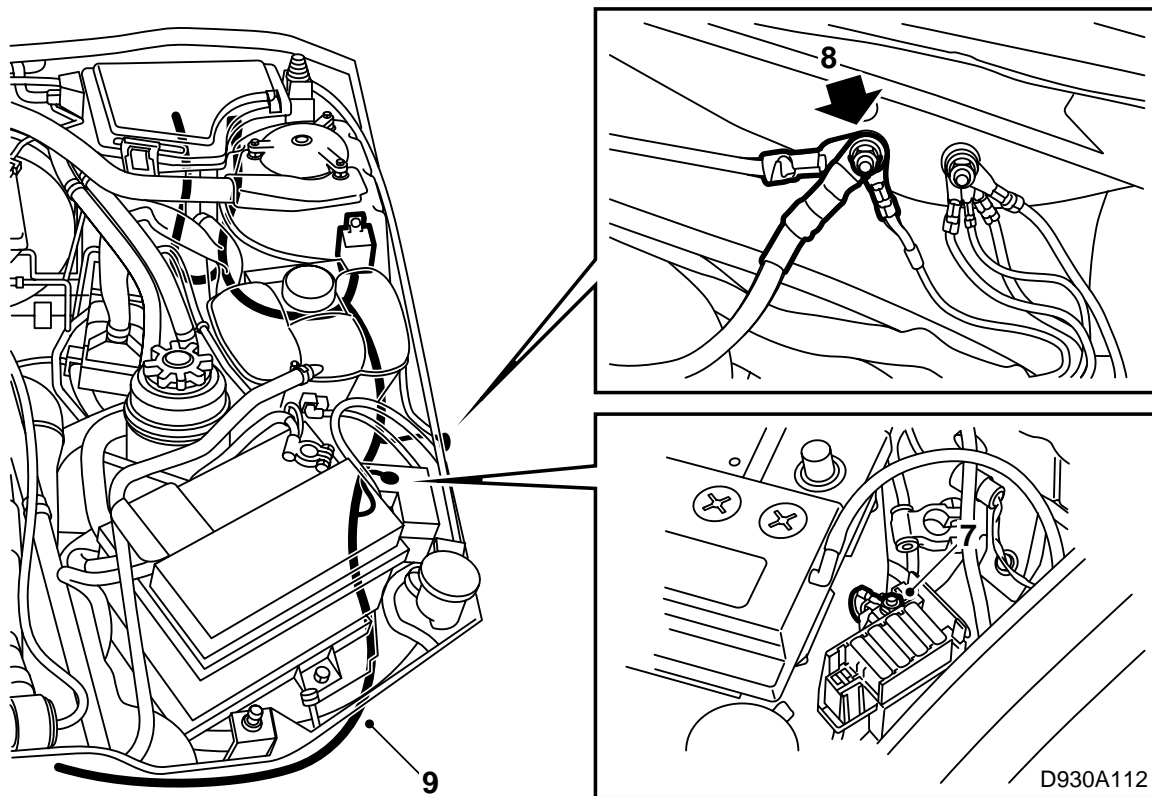
车厢中的操作

- 1 将黄色和蓝色导线从车厢经由橡胶护孔圈穿到发动机舱。使用一根钢丝帮助。
- 2 **左座驾驶**：黑色接地导线应该连接至驾驶员车门旁边仪表板下面脚垫背后的接地点 (G35)。其为没有黄色标记的接地点。
右座驾驶中央控制台安装式：黑色接地导线应该连接至乘客侧车门旁边仪表板下面脚垫背后的接地点 (G35)。其为没有黄色标记的接地点。
- 3 灰色 / 红色导线用于开关照明灯。
如系仪表板安装式，导线应该跨接至变阻器，接脚 5 (Saab 900) 或接脚 3 (Saab 9-3)。
如系中央控制台安装式，导线应该跨接至电热前座椅开关，接脚 1。
- 4 拆卸仪表板上的空白键钮，安装并且连接新的键钮。



发动机舱内的操作

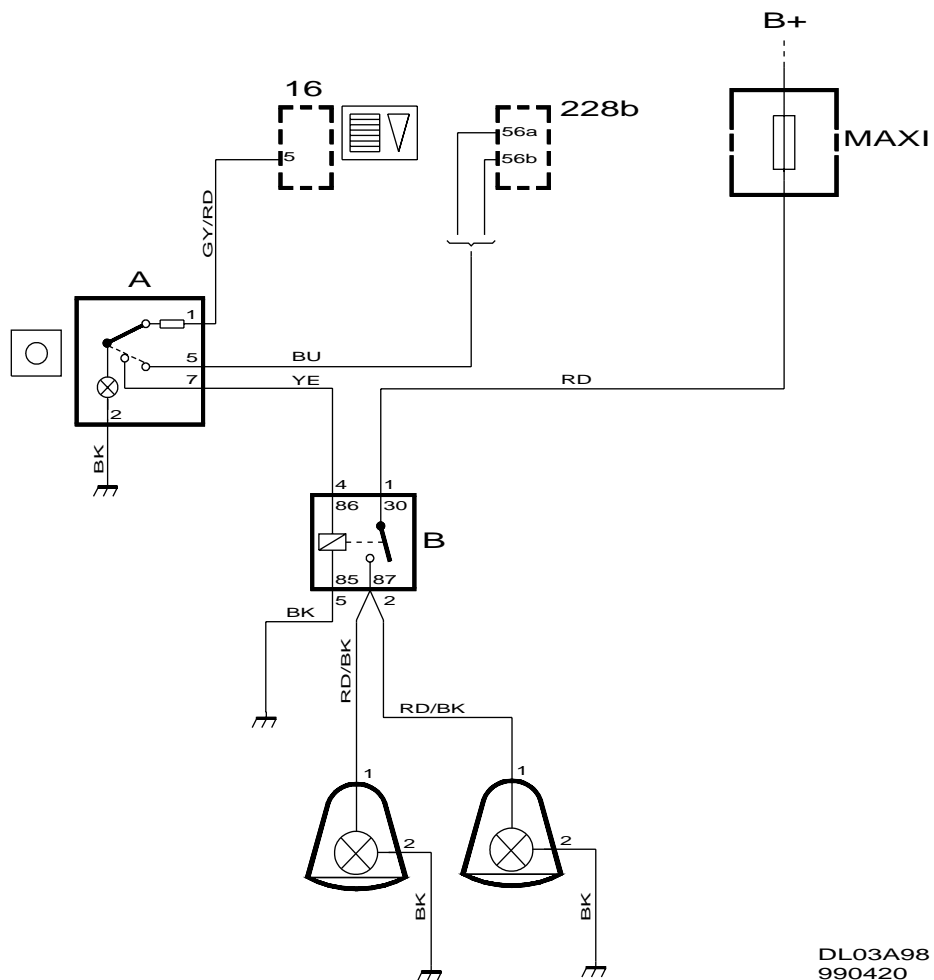
- 1 附加车灯线束应该沿发动机舱左侧敷设。
- 2 继电器板和继电器及其保险丝位于膨胀水箱背后的弹簧塔上。
钻3.5毫米的孔。
- 3 分开中央接线盒的橡胶护孔圈，放置来自车厢的导线，并且电源供应导线端头沿至中央接线盒的导线主干敷设。
- 4 安装有平板接脚的蓝色导线，跨接至位置E车灯监视器，如下操作：
 - 经由一个聚光灯功能至接头56a。
 - 经由一个前雾灯功能至接头56b。
- 5 重新装回中央接线盒的继电器板和橡胶护孔圈，并且将继电器板拧紧至弹簧塔。



发动机舱内的操作(续)

- 6 在膨胀水箱旁边敷设线束直至总保险丝盒。
- 7 安装环接脚导线至总保险丝盒。
- 8 安装接地导线至蓄电池旁边的前接地点。
- 9 拉出线束至安装聚光灯或前雾灯之处。
通过四个连接管的帮助，连接车灯至线束。
- 10 使用导线箍固定线束至预定的位置。
- 11 检查功能状况。
- 12 重新装回所有拆卸的零件。

附加车灯线束

DL03A98
990420