



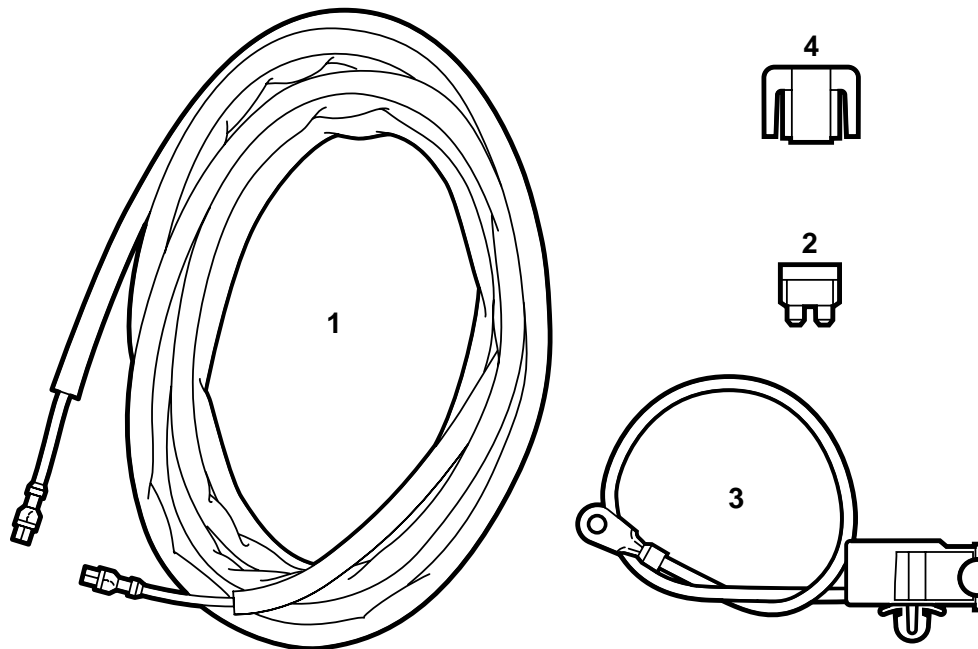
**SAAB**

**MONTERINGSANVISNING · INSTALLATION INSTRUCTIONS  
MONTAGEANLEITUNG · INSTALLATIONS DE MONTAGE**

**Saab 900 M94-, Saab 9000 M85-, Saab 9-3**

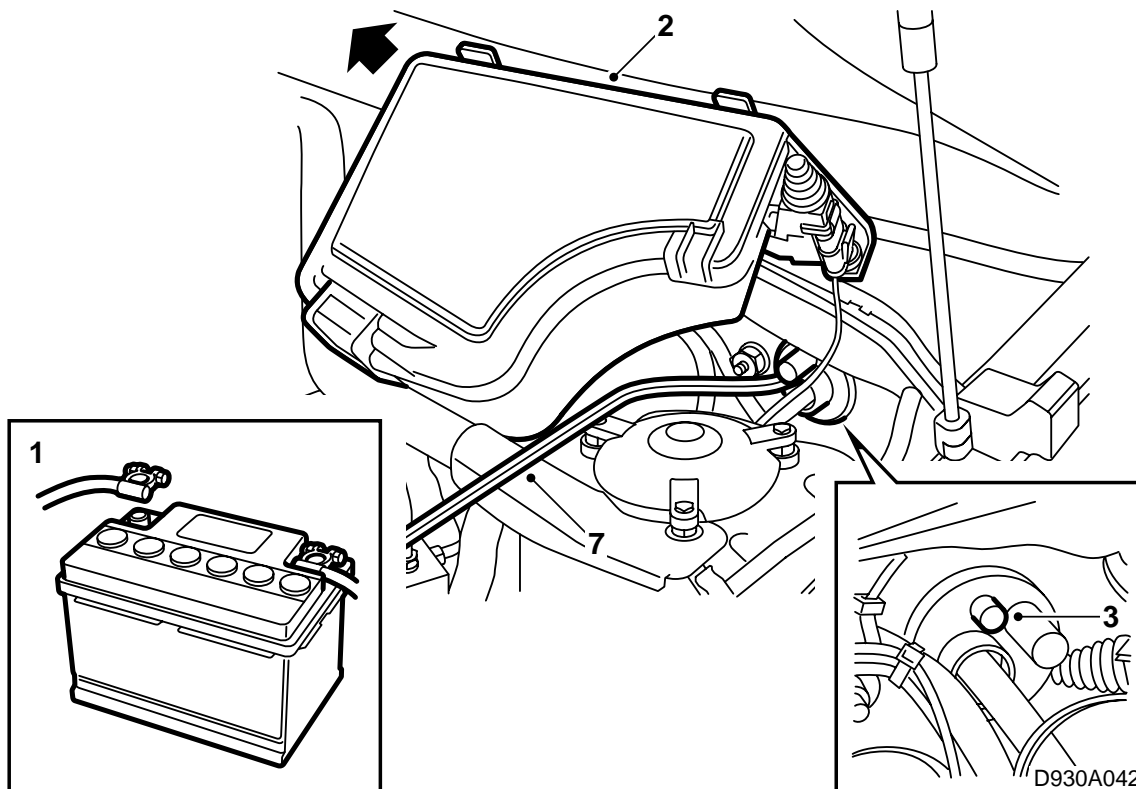
挂车钩线束 · 正极电源

Accessories Part No.	Group	Date	Instruction Part No.	Replaces
400 101 226	3:71-12	Sep 98	86 80 159	75 04 48 Jul 93



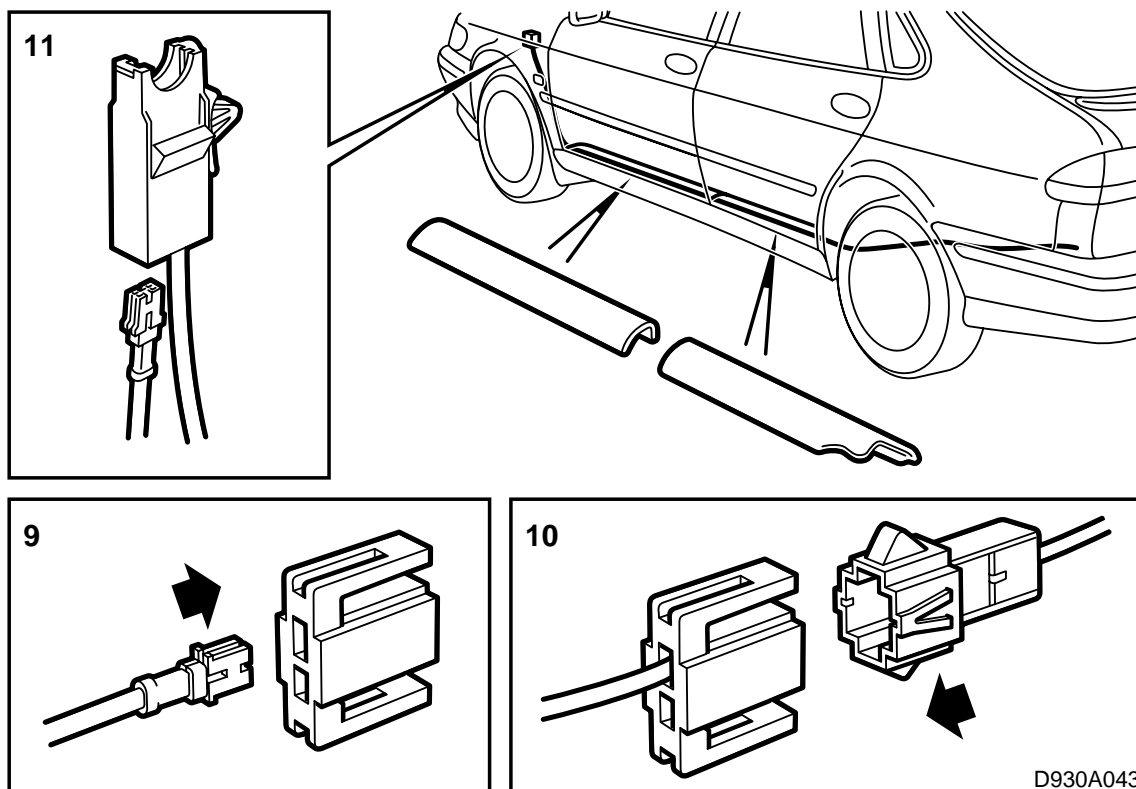
D930A041

- 1 线束
- 2 保险丝 15A
- 3 保险丝座及其线束
- 4 2脚连接器

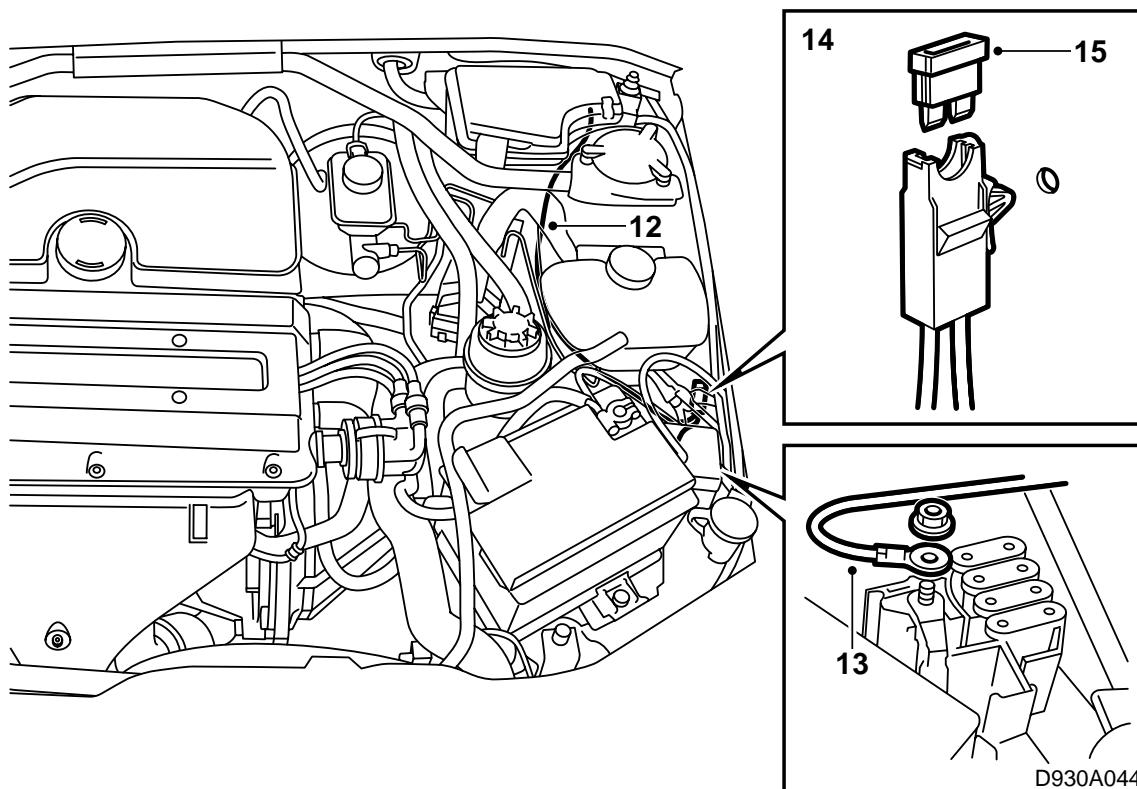


### 900 M94-, 9-3

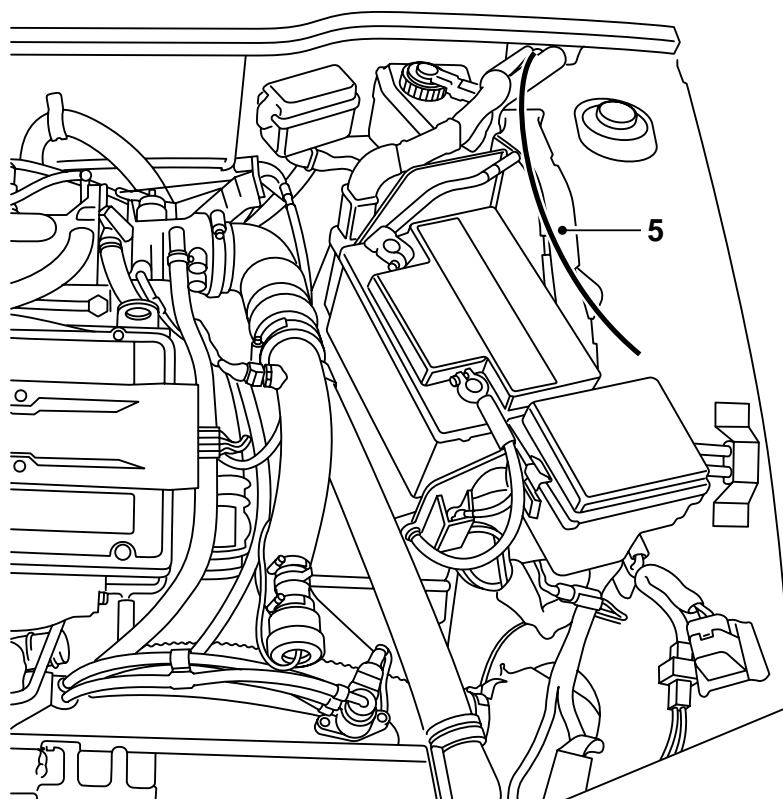
- 1 拆卸蓄电池负极。
- 2 拆卸发动机舱内大中央接线盒的螺丝，提起中央接线盒（可能需要拆卸撑条）。
- 3 剪开中央接线盒背后横隔板壁上较小的橡胶护孔圈之一。
- 4 **左座驾驶**：拆卸方向盘下面的盖板、护膝板和风道。  
**右座驾驶**：拆卸手套箱。
- 5 拆卸B立柱蒙面下部和左端的护槛板。
- 6 **3门车型**：拆卸后座左侧蒙面。
- 7 使用一根钢丝，将线束拉入车厢中。



- 8 沿着汽车线束，向后朝左后组合灯组拉线束。
- 9 导线插入套件中附带的连接器中。
- 10 在7接脚和13接脚的挂车连接器套件中，应该分别使用灰色（7接脚）和红色（13接脚）的线束及其连带安装的2接脚连接器。
- 11 安装线束的另一端至发动机舱内套件的保险丝座。



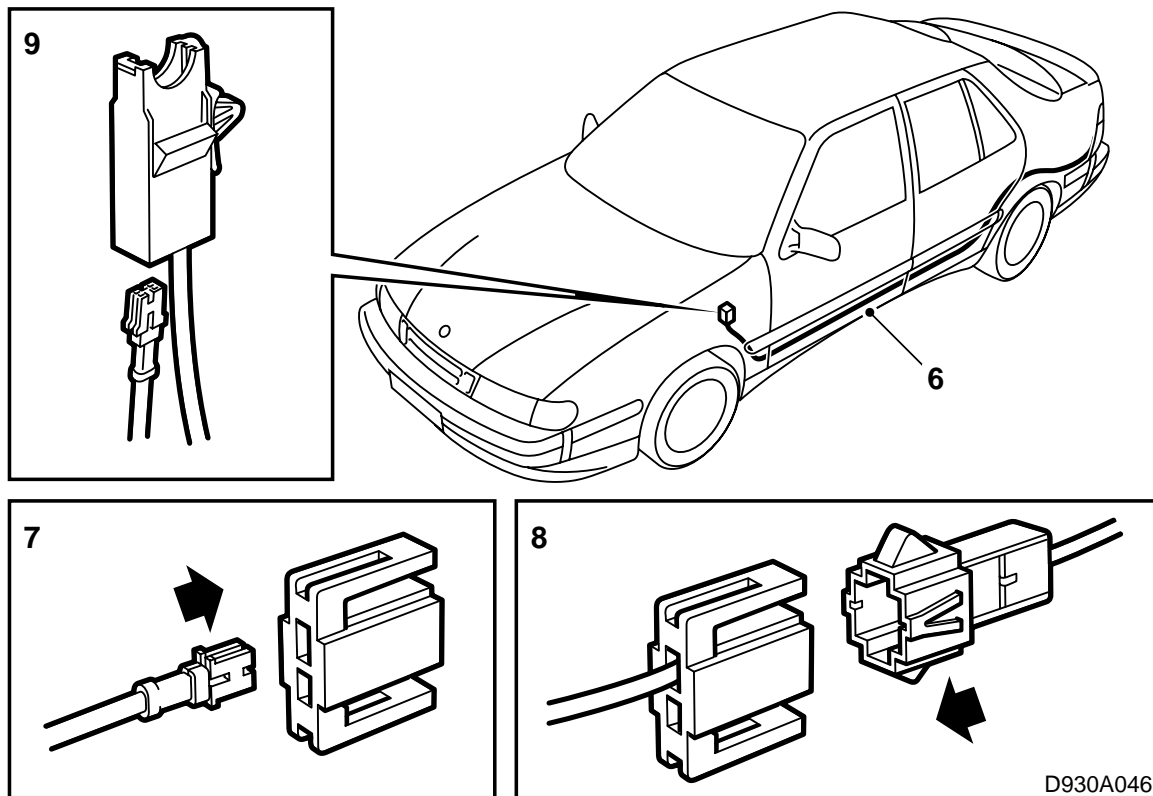
- 12 从膨胀水箱下面将线束拉至蓄电池。
- 13 保险丝座的红色导线安装至总保险丝座的正极。
- 14 为了安装套件的保险丝座，在靠近总保险丝座的适当位置钻一个8毫米孔。对孔眼进行防锈处理。
- 15 安装保险丝，压紧保险丝座。
- 16 检查功能，安装所有卸下的零件。



D930A045

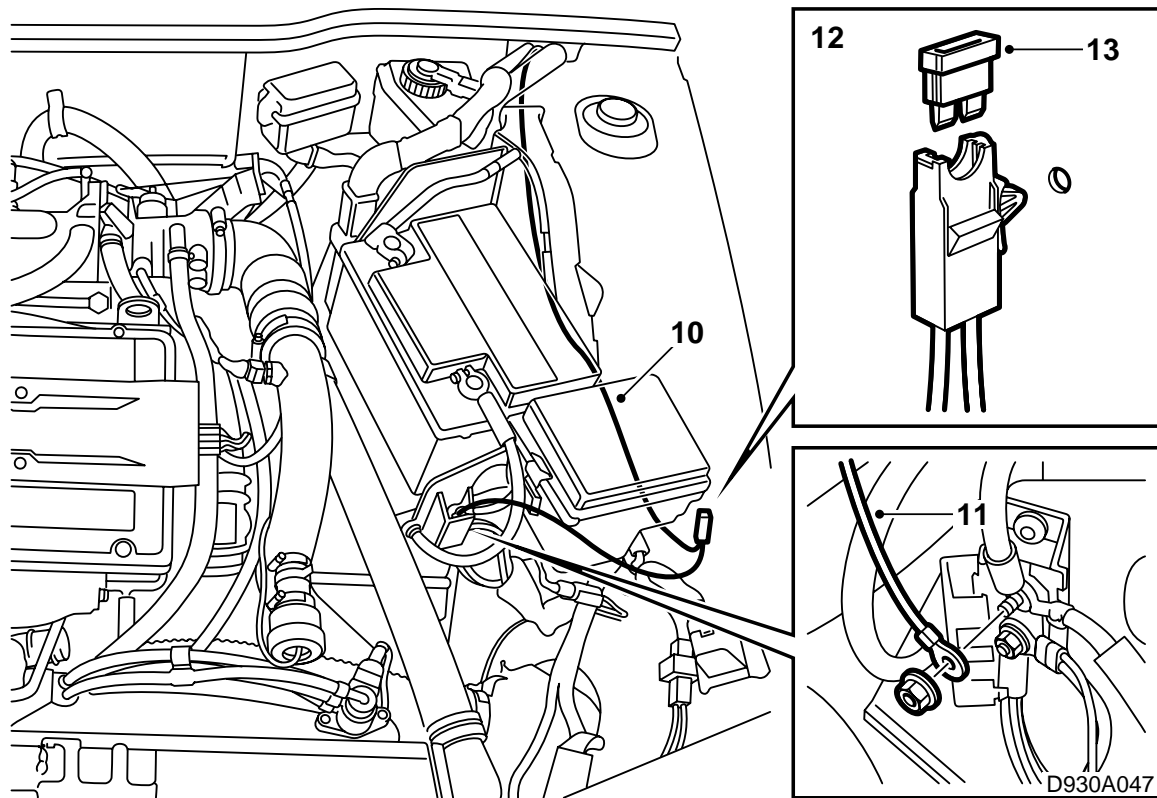
**9000 M85-**

- 1 拆卸蓄电池负极。
- 2 **左座驾驶**：拆卸方向盘下面的盖板。  
**右座驾驶**：拆卸手套箱。
- 3 拆卸B立柱蒙面下部和左侧护槛板。
- 4 **CD车型**：拆卸靠背，向前折座垫。
- 5 在刹车缸旁边，用一根钢丝将线束拉入车厢内。



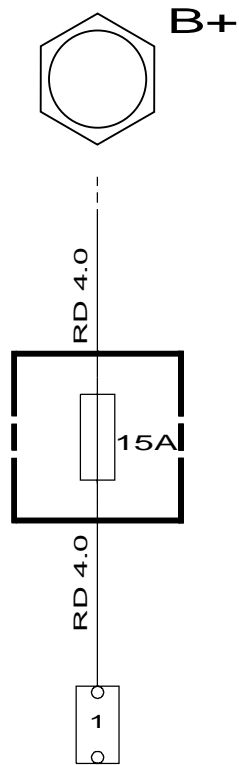
- 6 沿着汽车线束，向后朝左后组合灯组拉线束。
- 7 导线插入套件中附带的连接器中。
- 8 在7接脚和13接脚的挂车连接器套件中，应该分别使用灰色（7接脚）和红色（13接脚）的线束及其连带安装的2接脚连接器。
- 9 安装线束的另一端至发动机舱内套件的保险丝座。

D930A046



- 10 将线束置于蓄电池背后的导线槽中，向下直至蓄电池支架的分线极。
- 11 红色导线安装至分线接线极。
- 12 为了安装套件的保险丝座，在靠近总保险丝座的适当位置钻一个8毫米孔，对孔眼进行防锈处理。
- 13 安装保险丝，压紧保险丝座。
- 14 检查功能，安装所有卸下的零件。

电路图 · 正极电源



D930A048