



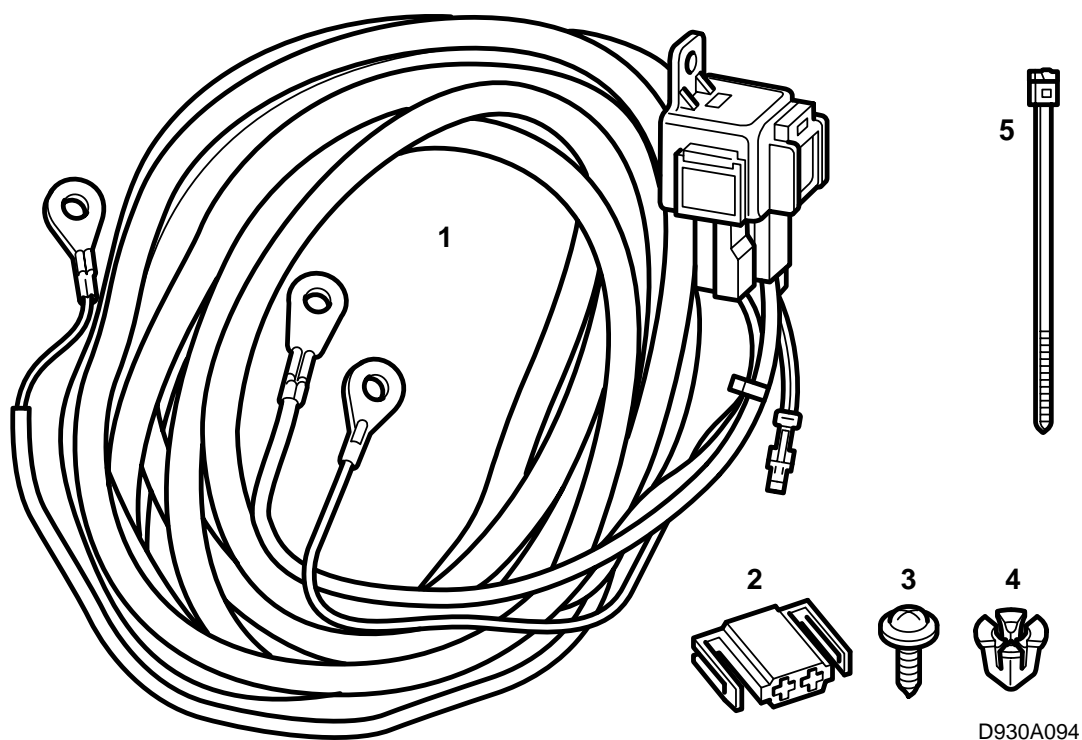
SAAB

MONTERINGSANVISNING · INSTALLATION INSTRUCTIONS
MONTAGEANLEITUNG · INSTALLATIONS DE MONTAGE

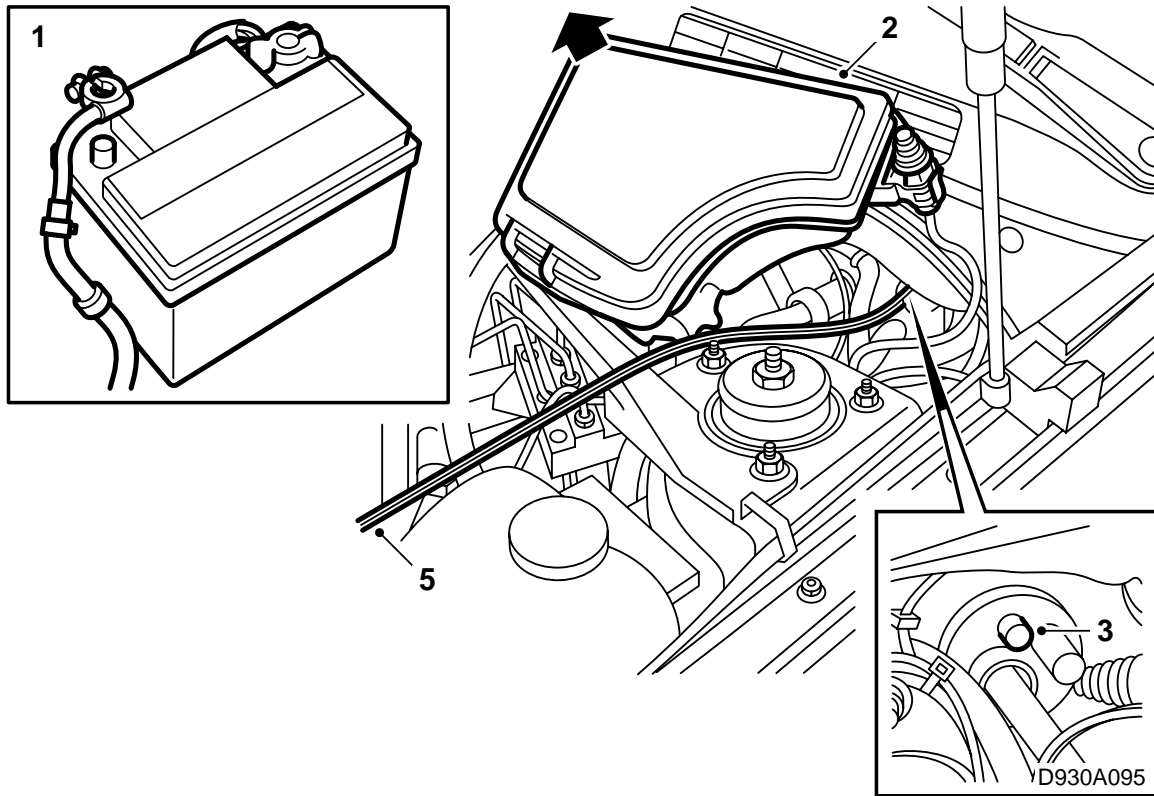
Saab 900 M94-, Saab 9000 M85-

挂车钩线束 · 充电

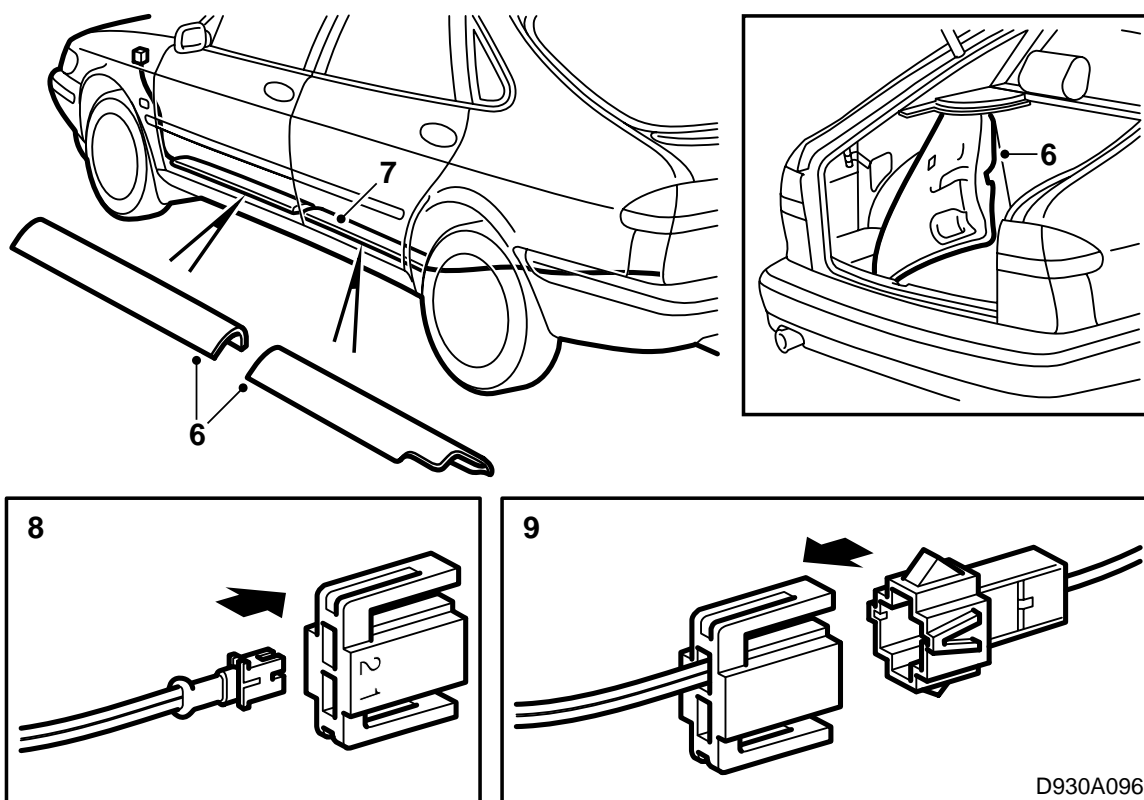
Accessories Part No.	Group	Date	Instruction Part No.	Replaces
400 101 234	3:71-11	Apr 99	86 80 142	75 04 55 Jul 93



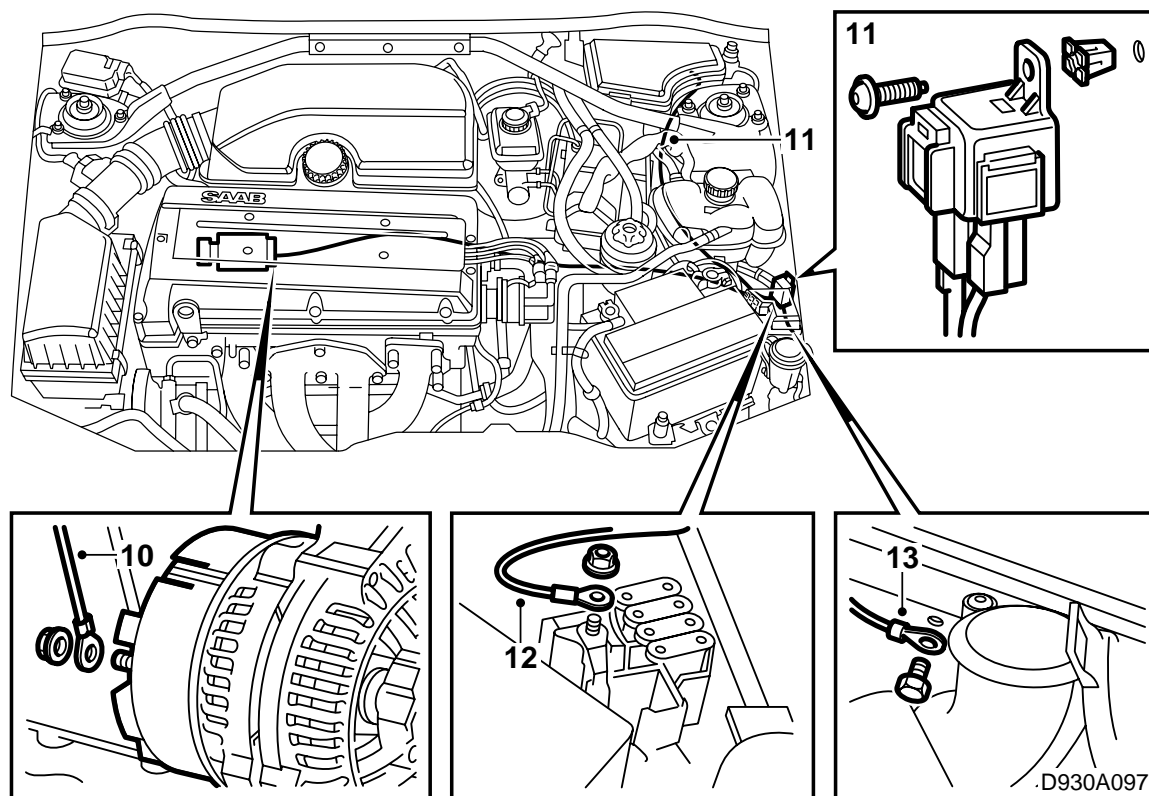
- 1 具有继电器和保险丝的线束
- 2 2脚连接器
- 3 螺栓
- 4 压装螺母
- 5 导线箍 (10件)

**Saab 900M94-**

- 1 松开蓄电池负极导线。
- 2 拆卸并且提起发动机舱内的中央接线盒，可能需要拆卸稳定撑条。
- 3 剪开中央接线盒背后横隔间壁上的较小橡胶护孔圈之一。
- 4 拆卸盖闩、护膝闩和方向盘下面（左座驾驶）风道，或者拆卸手套箱（右座驾驶）。
- 5 使用一根钢丝帮助，将红色/黑色导线拉入车厢。



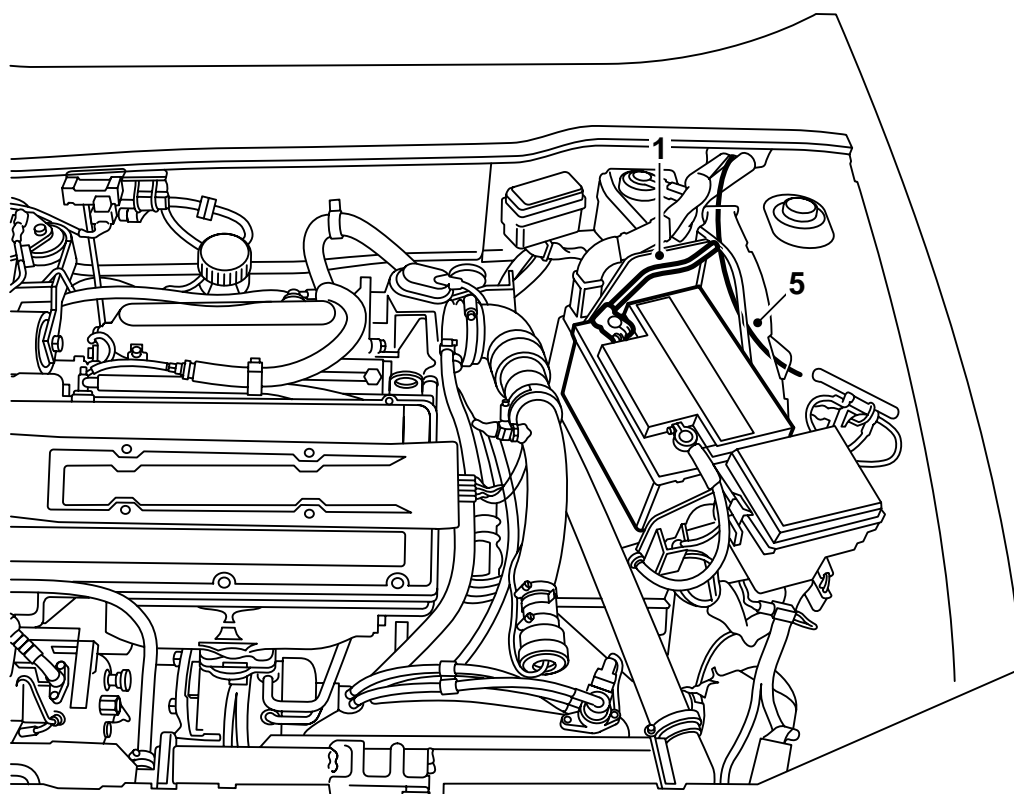
- 6 **5门车型** : 拆卸左侧护门槛。
- 3门车型** : 拆卸左护门槛及其后座的左侧蒙面。
- 7 沿汽车左侧敷设线束至左后灯。
- 8 导线装入随附的连接器进行接脚固定 (接脚2)。
- 9 在13接脚或7接脚挂车接头套件中, 应该分别使用红色/黑色 (13接线极) 或灰色 (7接线极) 的安装有2接脚连接器的导线。



- 10 沿横隔闢壁安装绿色 / 白色导线，一直至发电机接头D+。
- 11 在膨胀水箱下面敷设线束，直至蓄电池。
将继电器直接拧紧在钢闢上一个适当地方。
钻3.5毫米孔。
必须对孔眼进行防锈处理。
- 12 从继电器闢安装红色导线至总保险丝盒的正极接线柱。
- 13 拆卸蓄电池背后前接地点螺母（**不是**蓄电池接地点）。连接黑色导线至接地点，加在已经存在的接地导线上面。重新装回接地点螺栓的螺母。

拧紧扭矩8.5牛顿米 (6.3磅力英尺)

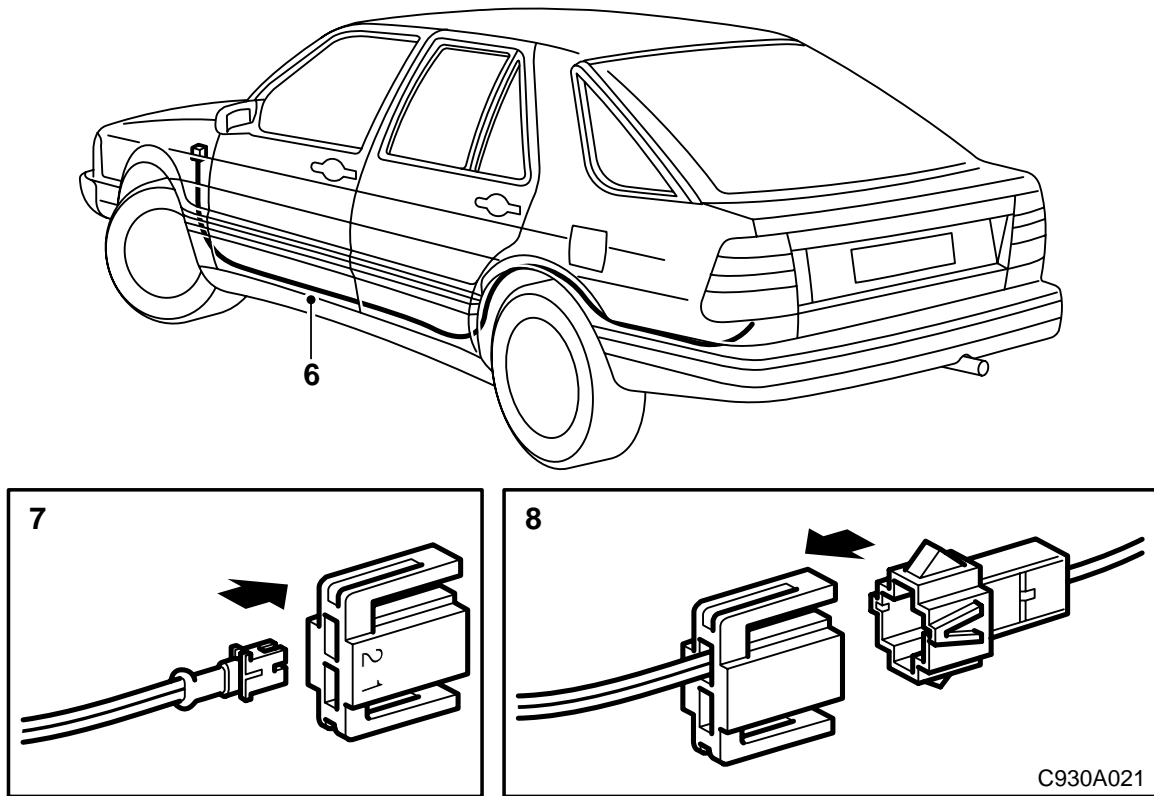
- 14 重新装回所有松开的零件，检查功能。



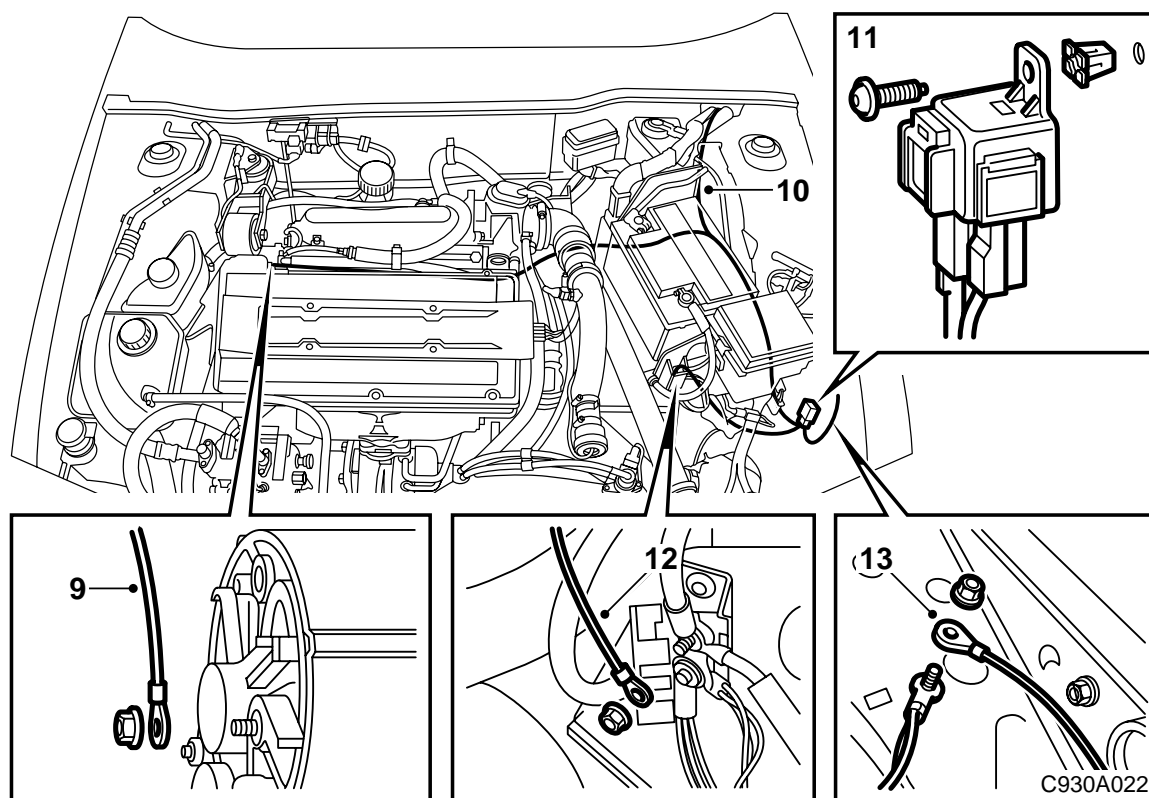
C930A020

Saab 9000 M85-

- 1 松开蓄电池负极导线。
- 2 拆卸方向盘(左座驾驶)下面盖闆或手套箱(右座驾驶)。
- 3 拆卸左护膝闆，
- 4 **CD**: 拆卸座椅靠背，向前折倒座垫。
- 5 在刹车缸旁边，使用一根钢丝将红色/黑色导线穿入车厢。



- 6 沿汽车线束安置线束，直至左后灯。
- 7 导线装入随附的2接脚连接器进行接脚固定（接脚2）。
- 8 在13接脚或7接脚挂车接头套件中，应该分别使用红色/黑色（13接线极）或灰色（7接线极）的安装有2接脚连接器的导线。



- 9 沿横隔闼壁安装绿色/白色导线，一直至发电机接头D+。
- 10 附继电器的线束装入蓄电池旁边导线槽中。
- 11 拆卸蓄电池前缘旁边梁架构件上四方孔上面的橡胶塞。
安装塑料塞，拧紧继电器，使接头接脚朝下。
继电器可以直接拧紧在蓄电池支架前侧。钻3.5毫米孔。
- TCS汽车：**可以使用长方形孔眼，确保接地导线离开螺丝。
- 12 安装红色导线至蓄电池前面的分线接线柱。
- 13 安装黑色导线至梁架构件上的接地点。
- 14 检查功能，重新装回所有拆卸的零件。

充电电路图

