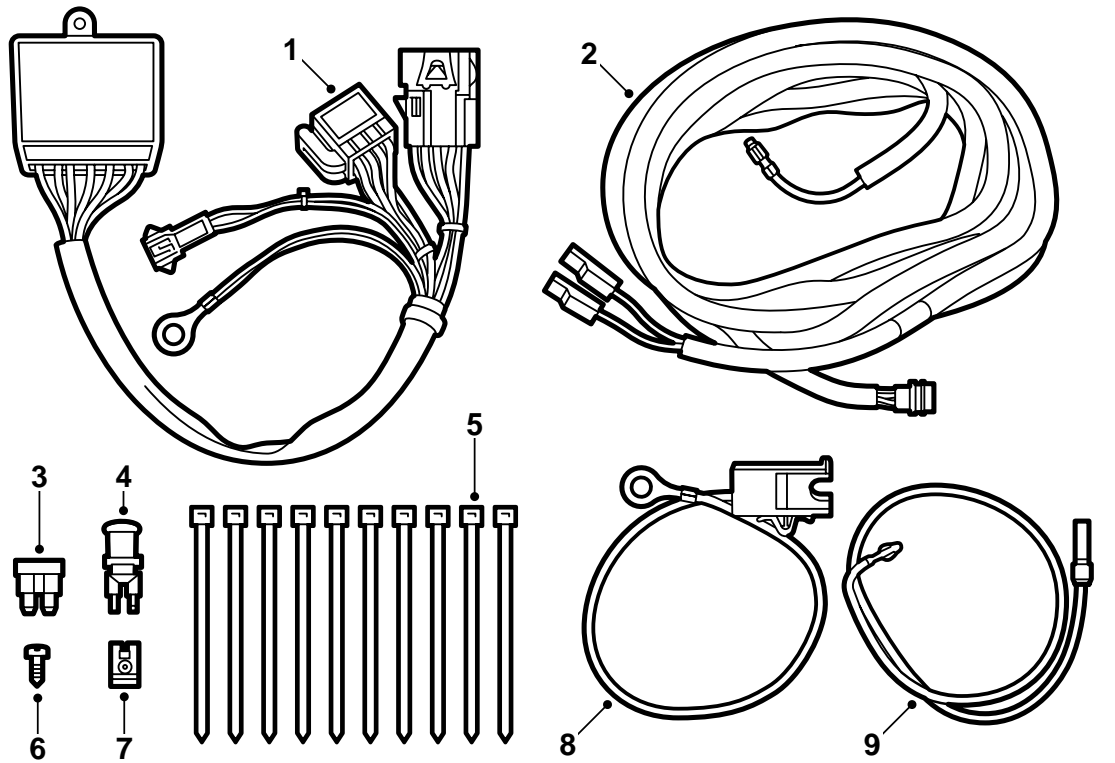


**SAAB****MONTERINGSANVISNING · INSTALLATION INSTRUCTIONS
MONTAGEANLEITUNG · INSTALLATIONS DE MONTAGE**

Saab 900 M94-, Saab 9000 M85-

信号监视线束，挂车钩安装

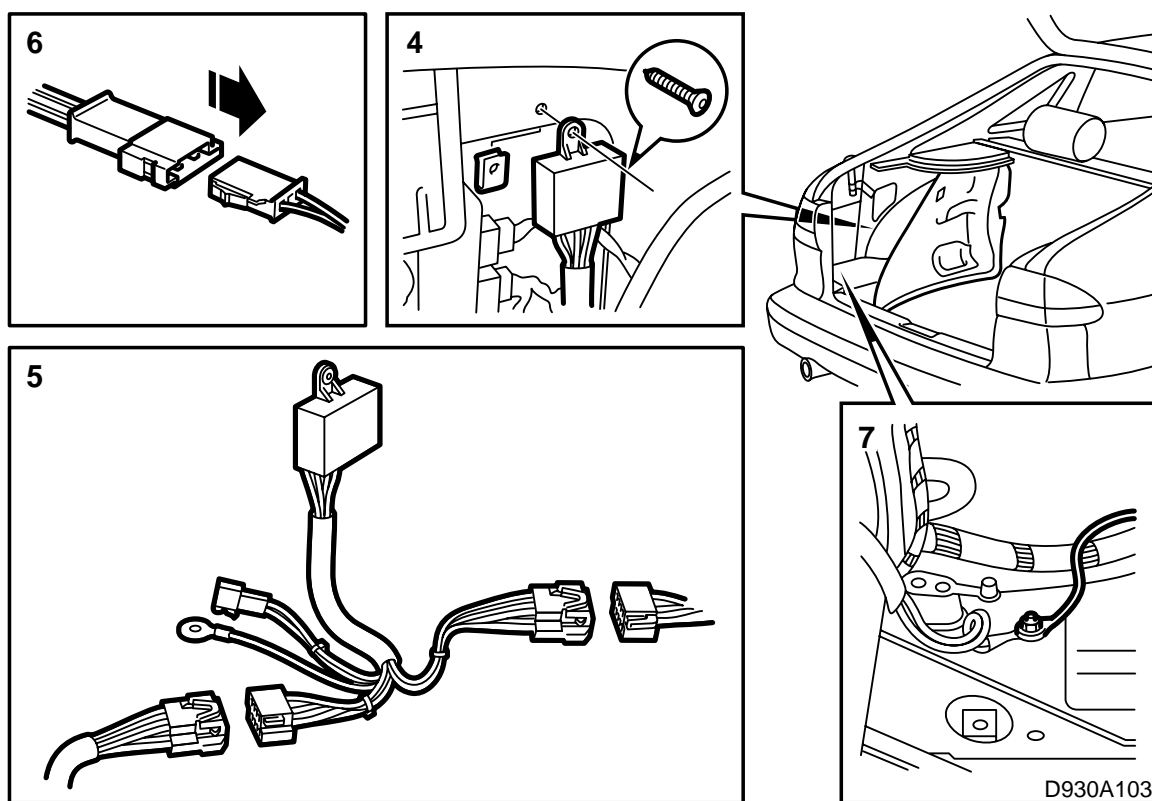
Accessories Part No.	Group	Date	Instruction Part No.	Replaces
400 101 259	3:71-14	Apr 99	86 79 292	750414 Jul 93



D930A102

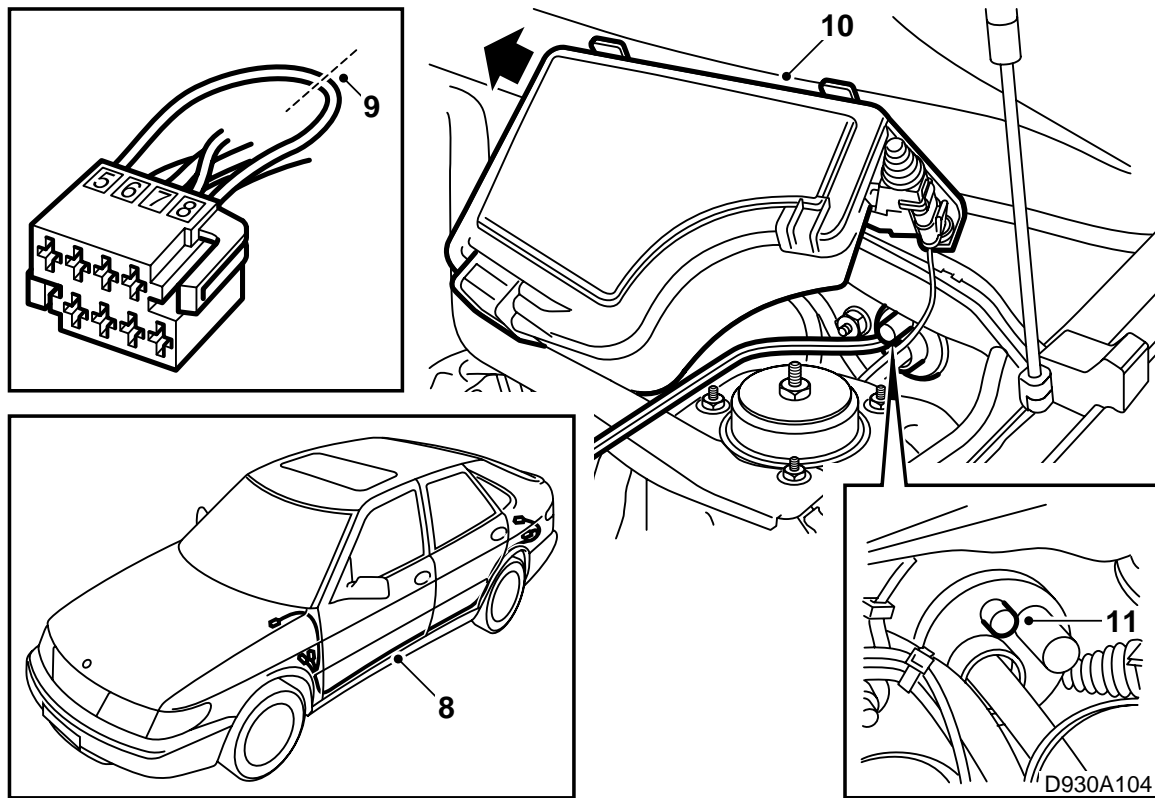
套件包括

- 1 控制组件
- 2 线束
- 3 保险丝5安培
- 4 灯泡及其固定座
- 5 导线箍 (10件)
- 6 螺栓
- 7 卡夹
- 8 保险丝固定件
- 9 雾灯线束

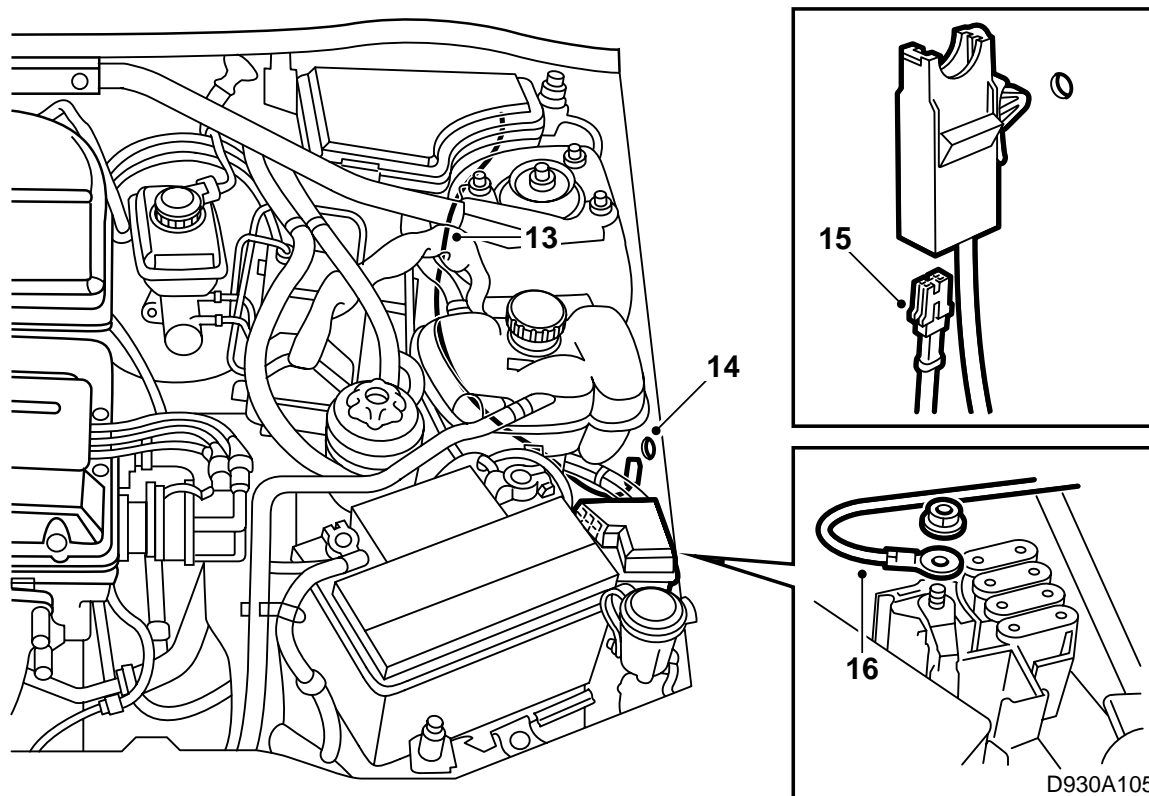


Saab 900 M94-

- 1 松开蓄电池负极导线。
- 2 拆卸行李箱左后侧蒙面和仪表闩下面盖闩，以及左侧护槛闩。
右座驾驶：拆卸手套箱。
- 3门车型**：在下缘拆卸后座左侧蒙面。
- 3 向前折倒后座。
- 4 在行李箱内闩、天线/电动天线左侧安装控制组件。
- 5 安装连接器，一边安装在汽车的操纵或预设线束，一边安装在挂车钩装置线束。
- 6 安装3接脚连接器至挂车钩装置线束。
- 7 安装接地导线至左后组合灯组下面的接地点上。

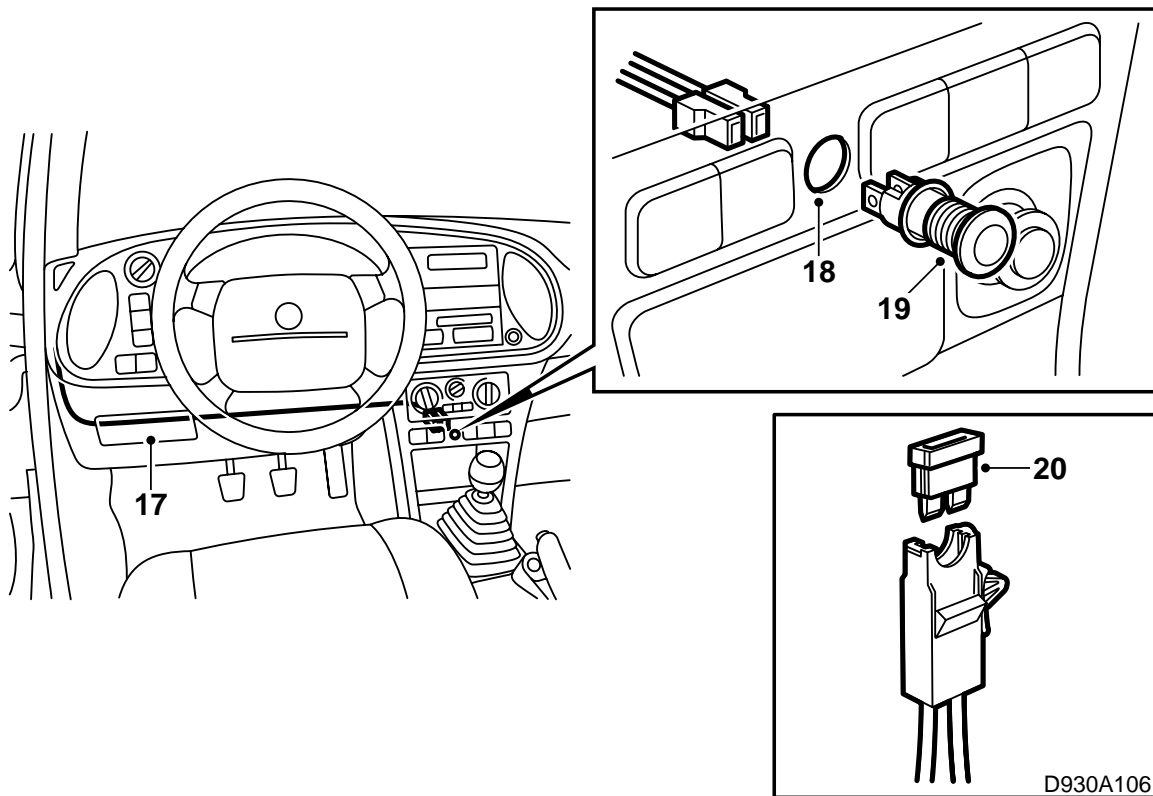
**Saab 900M94-**

- 8 沿汽车主线束左边敷设电源正极输入线束，用导线箍固定线束。
- 9 在左后组合灯组下面的8接脚连接器中，剪开接脚5和8之间的跨接。
- 10 拆卸发动机舱内稳定撑条，提起大的发动机舱内中央接线盒。
- 11 剪开横隔闾壁上至车厢的较小橡胶护孔圈之一。
- 12 拆卸护膝闾和风道。

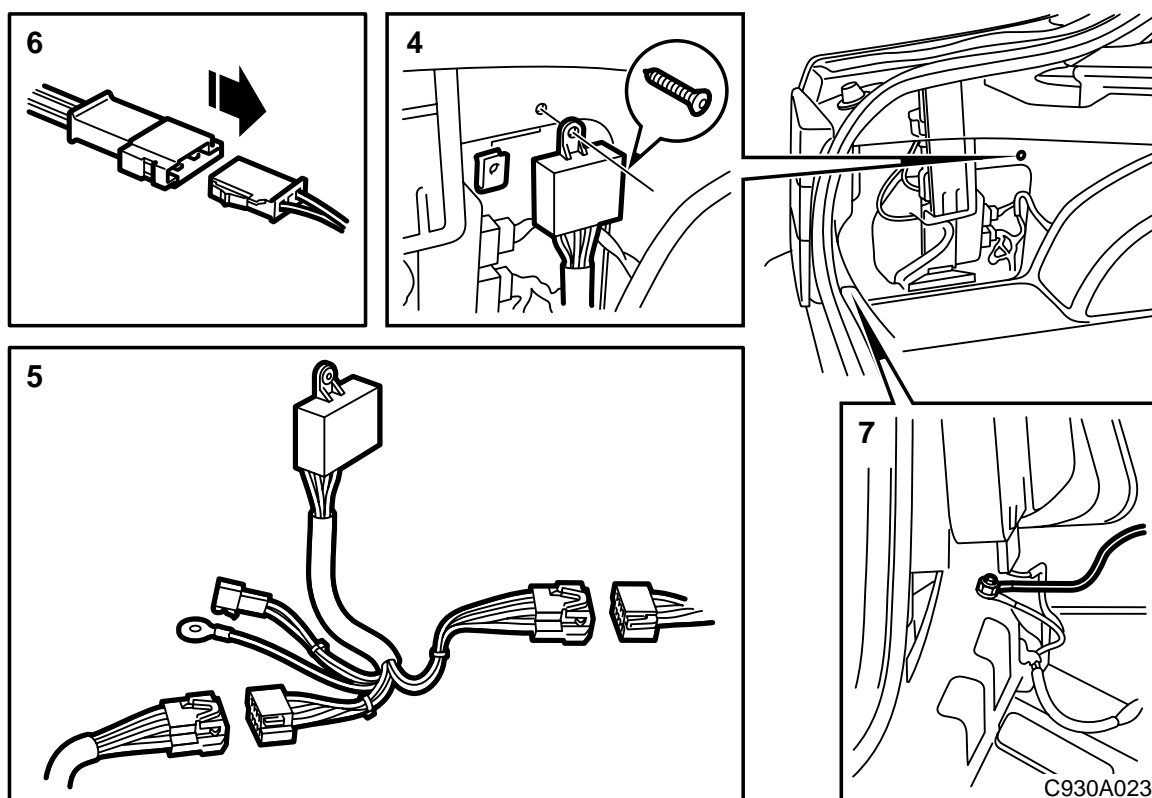


Saab 900M94-

- 13 使用一根钢丝帮助，将红色导线拉入发动机舱。
- 14 在总保险丝盒附近的左梁架构件上，钻一个孔(8毫米)。
对孔眼进行防锈处理，压紧保险丝固定件。
- 15 从膨胀水箱下面穿过线束，给保险丝固定件导线安装接脚。
- 16 从保险丝固定件安装红色导线至总保险丝盒正极接线柱。

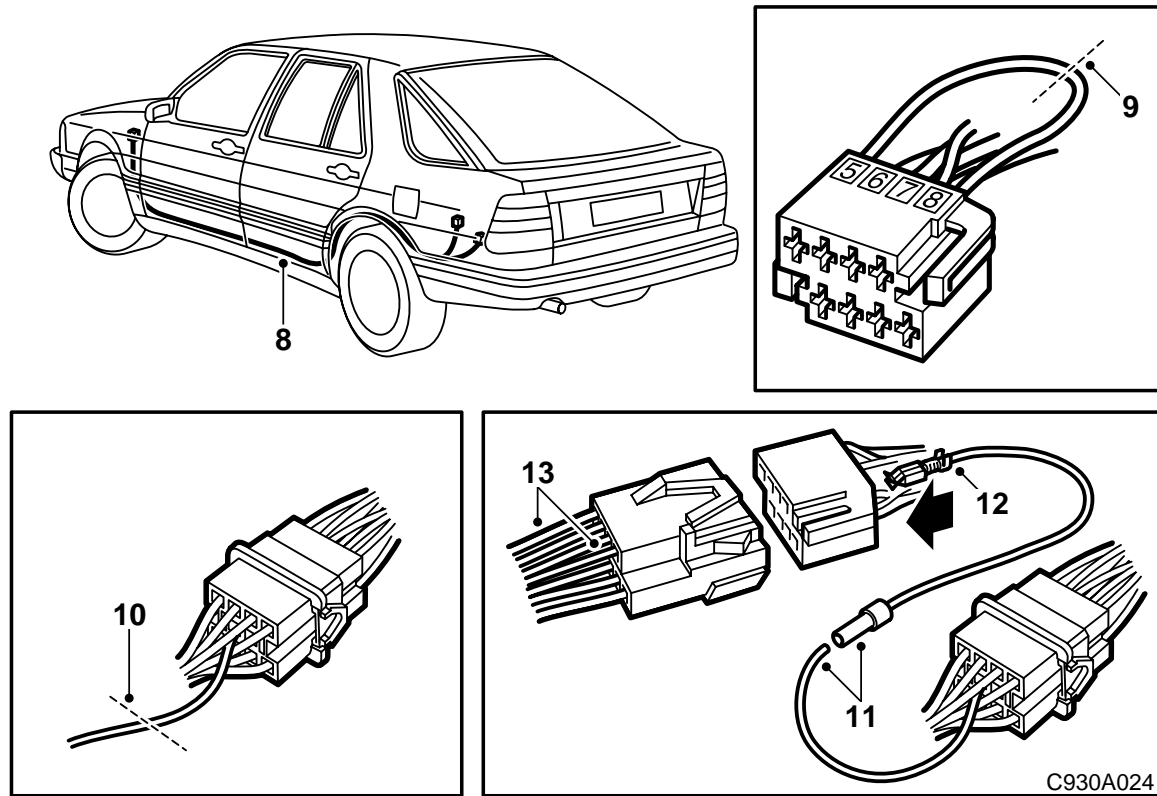
**Saab 900 M94-**

- 17 灯泡线束拉至中央控制台（注意勿使线束碰到任何活动零件（左座驾驶））。
- 18 在中央控制台钻一个孔（11.5毫米），从驾驶员位置看上去很显眼。
- 19 安装灯泡及其卡夹至背面，用导线箍固定线束。
- 20 在发动机舱内保险丝闩上安装保险丝（5安培）。
- 21 检查刮水功能是否正常。
- 22 重新装回所有拆卸的零件。



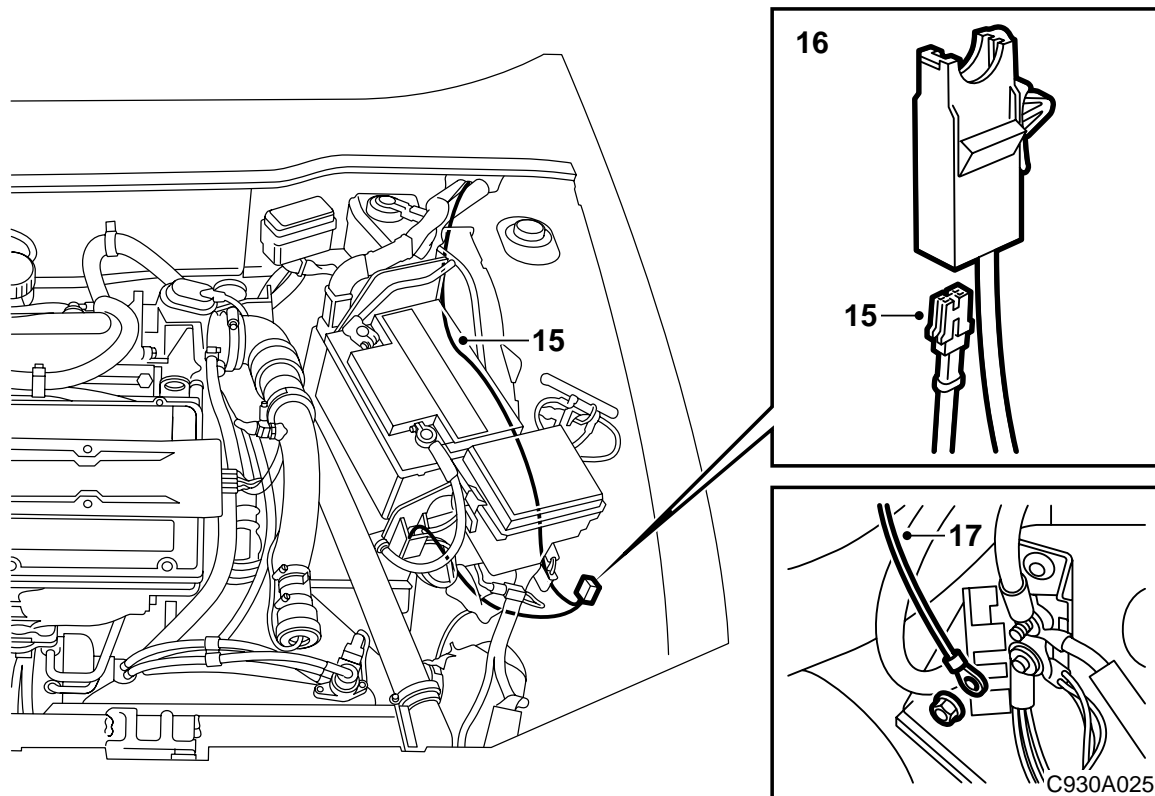
Saab 9000 M85-

- 1 松开蓄电池负极导线。
- 2 拆卸行李箱左后侧蒙面和仪表闩下面盖闩，以及左侧护槛闩。
右座驾驶：拆卸手套箱。
- 3 拆卸CD车型的座椅靠背。
- 4 在行李箱内闩、天线/电动天线左侧安装控制组件。
- 5 安装连接器至汽车预设线束和挂车钩装置线束。
- 6 安装3接脚连接器至正极电源输入和监视灯线束。
- 7 安装接地导线至左后组合灯组下面的接地点上。



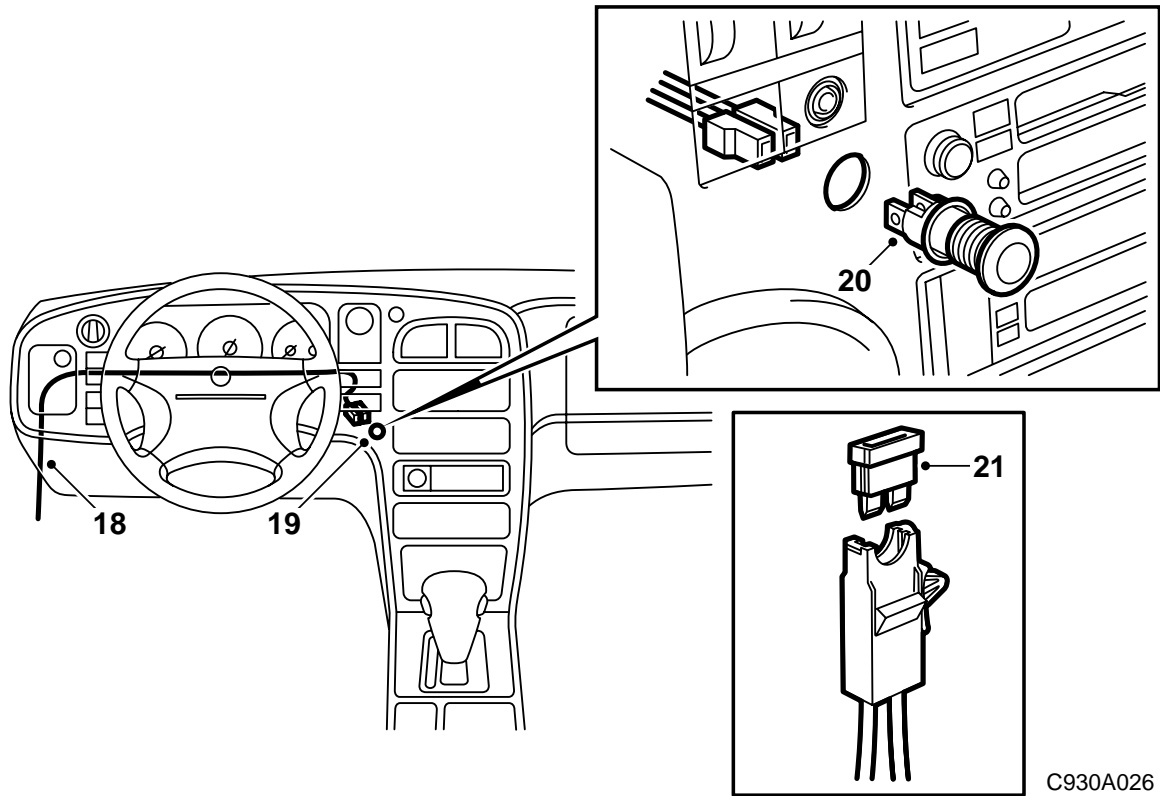
Saab 9000 M85-

- 8 沿汽车主线束左边敷设电源正极输入线束，用导线箍固定线束。
- 9 在行李箱中左后组合灯组下面的8接脚连接器中，剪开接脚5和8之间的跨接。
- 10 **M92-M93**：在左后车轮拱罩旁边的连接器接脚10上，剪开蓝色粗导线。
- 11 安装并且夹紧套件中线束"DIM"上的套筒管。
- 12 拔出预设线束的接脚8，剪开导线。给线束"DIM"安装接脚。
- 13 在8接脚公接头中，接脚5和8应该交换位置。



Saab 9000 M85-

- 14 拆卸护膝闆和风道。
- 15 在刹车缸旁边，使用一根钢丝将红色导线穿入发动机舱内。
- 16 在蓄电池支架的分线接线柱附近的左梁架构件上，钻一个孔(8毫米)。
对孔眼进行防锈处理，压紧保险丝固定件。
- 17 从保险丝固定件连接红色导线至蓄电池支架的分线接线柱。



C930A026

Saab 9000 M85-

- 18 灯泡线束拉至中央控制台（注意勿使线束碰到任何活动零件（左座驾驶），或者拉至方向盘左边的仪表闩侧）。
- 19 在中央控制台钻一个孔（11.5毫米），从驾驶员位置看上去很显眼。
- 20 安装灯泡及其卡夹至背面，用导线箍固定线束。
- 21 在发动机舱内保险丝闩上安装保险丝（功率5安培）。
- 22 检查刮水功能是否正常。
- 23 重新装回所有拆卸的零件。

雾灯和转向闪光灯监视电路图

