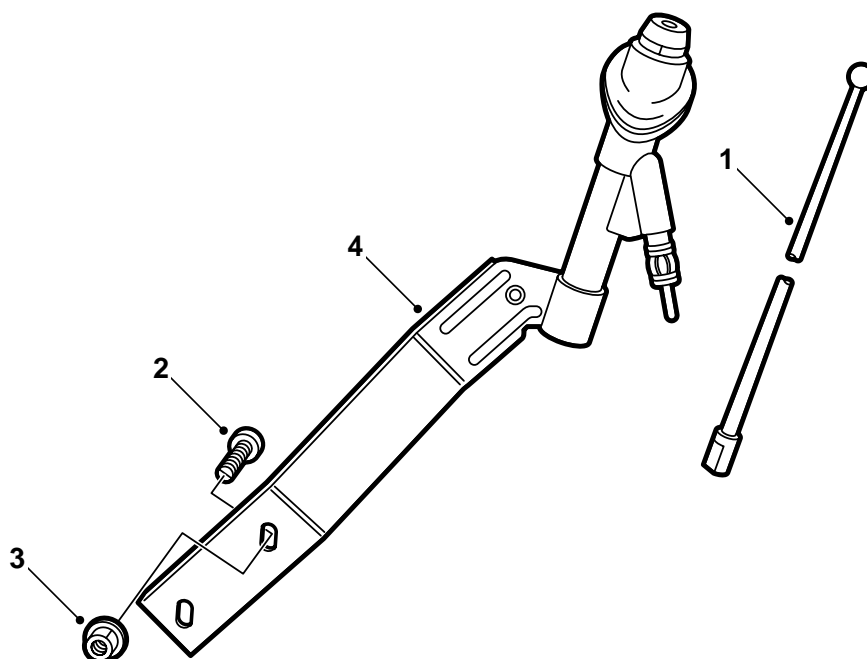



**SAAB**
**MONTERINGSANVISNING · INSTALLATION INSTRUCTIONS  
MONTAGEANLEITUNG · INSTALLATIONS DE MONTAGE**

## Saab 900 M94-, Saab 9-3

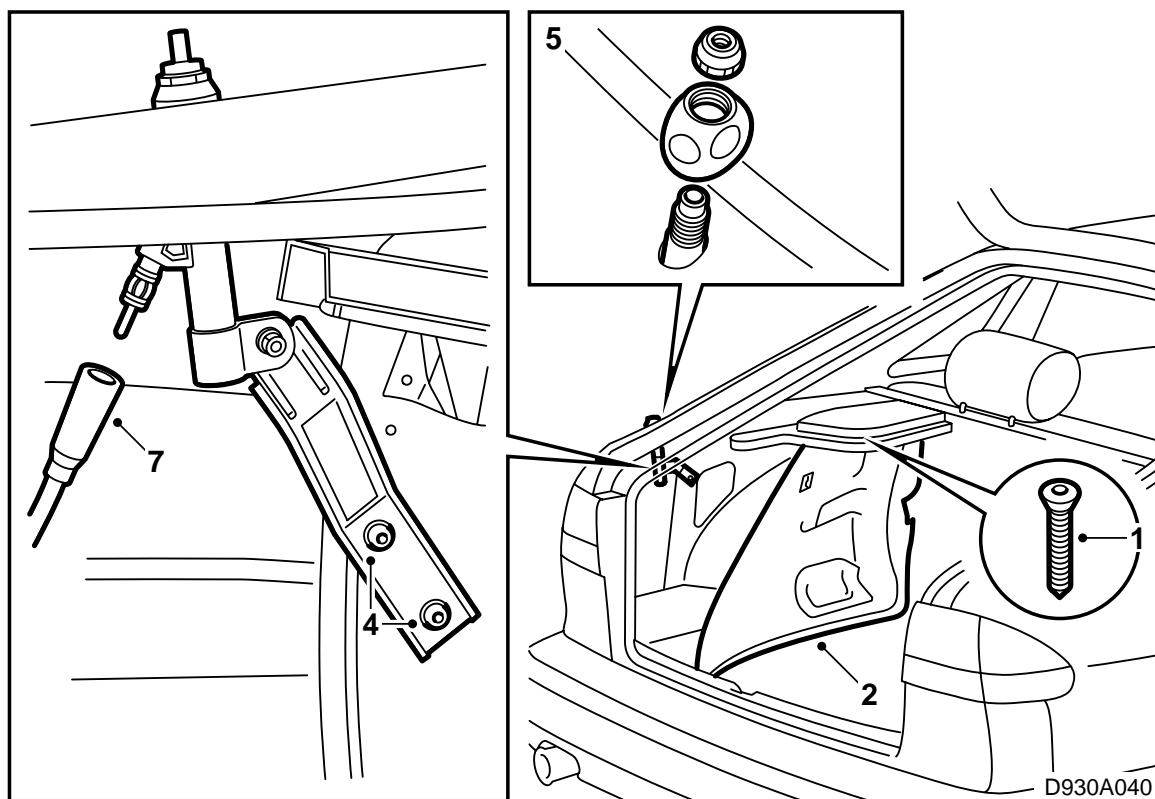
杆式天线

Accessories Part No.	Group	Date	Instruction Part No.	Replaces
400 101 770	3:67-24	Sep 98	45 18 536	75 05 62 May 93



D930A039

- 1 天线杆
- 2 螺丝 (2枚)
- 3 螺母 (2x)
- 4 固定座



- 1 松开左喇叭臂。
- 2 松开左侧蒙面后缘，折开蒙面。
- 3 拆卸橡胶塞。
- 4 将天线的固定座穿入孔中，用两个螺栓和螺母安装固定。
- 5 安装天线脚和螺母。  
**拧紧扭矩3牛顿米(2.2磅力英尺)。**
- 6 拧紧天线杆。
- 7 连接天线导线。
- 8 安装卸下的零件。