



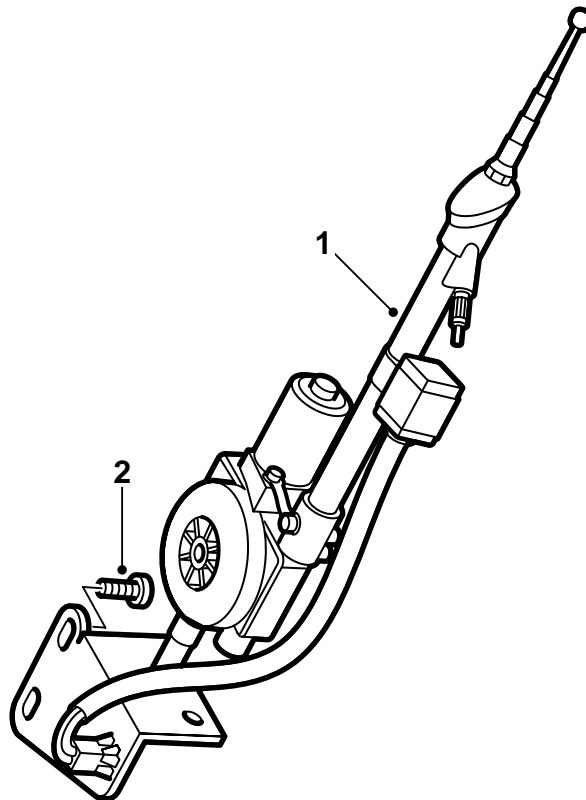
SAAB

MONTERINGSANVISNING · INSTALLATION INSTRUCTIONS
MONTAGEANLEITUNG · INSTALLATIONS DE MONTAGE

Saab 900 M94- (Saab 9-3

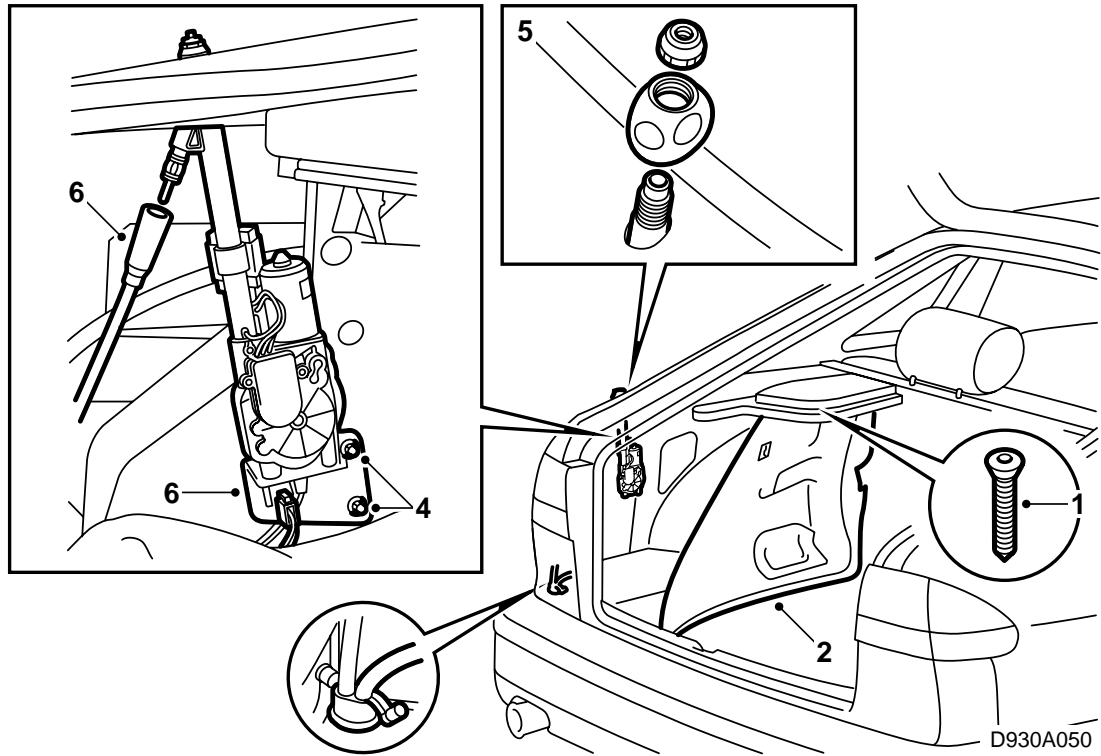
电动天线

| Accessories Part No. | Group | Date | Instruction Part No. | Replaces |
|----------------------|---------|--------|----------------------|-----------------|
| 400 101 788 | 3:67-25 | Aug 98 | 45 18 544 | 75 05 70 May 93 |



D930A049

- 1 电动天线
- 2 螺丝 (2枚)



- 1 拆卸左喇叭格栅和框子。
 - 2 拆卸左侧蒙面。
 - 3 拆卸橡胶塞子。
 - 4 将天线插入孔中，安装2个螺丝。
 - 5 安装天线脚和螺母。
- 拧紧扭矩3.0牛顿米(2.2磅力英尺)。**
- 6 连接天线导线和线束。
 - 7 检查刮水功能是否正常。
 - 8 重新装回拆卸的零件。