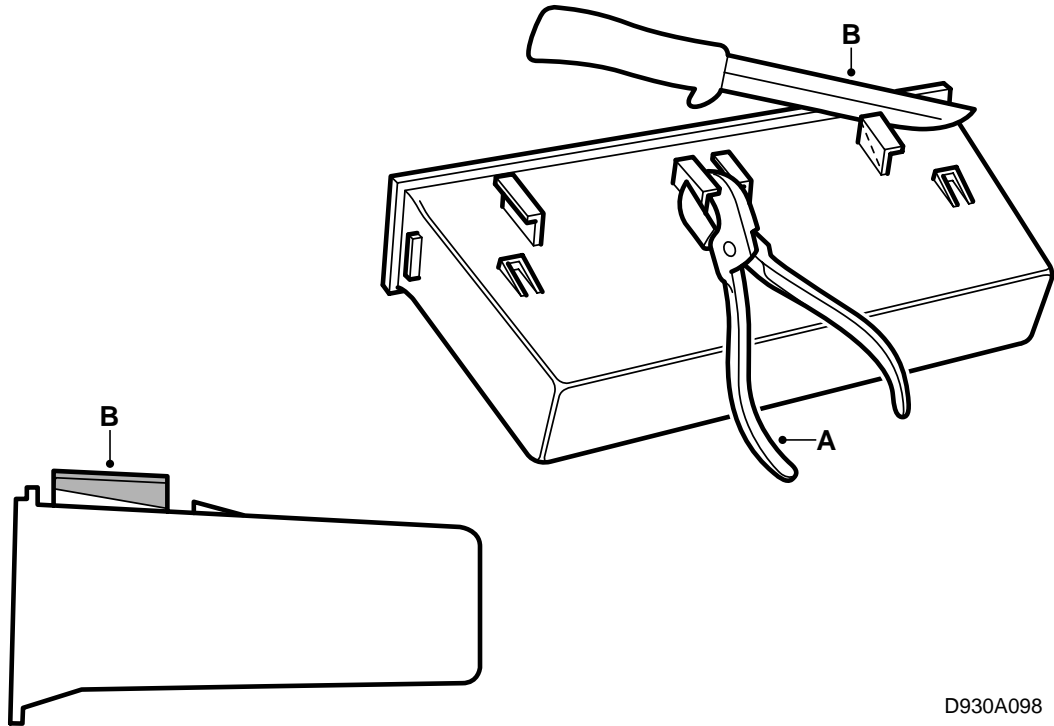


**SAAB****MONTERINGSANVISNING · INSTALLATION INSTRUCTIONS  
MONTAGEANLEITUNG · INSTALLATIONS DE MONTAGE**

## Saab 900 M94-

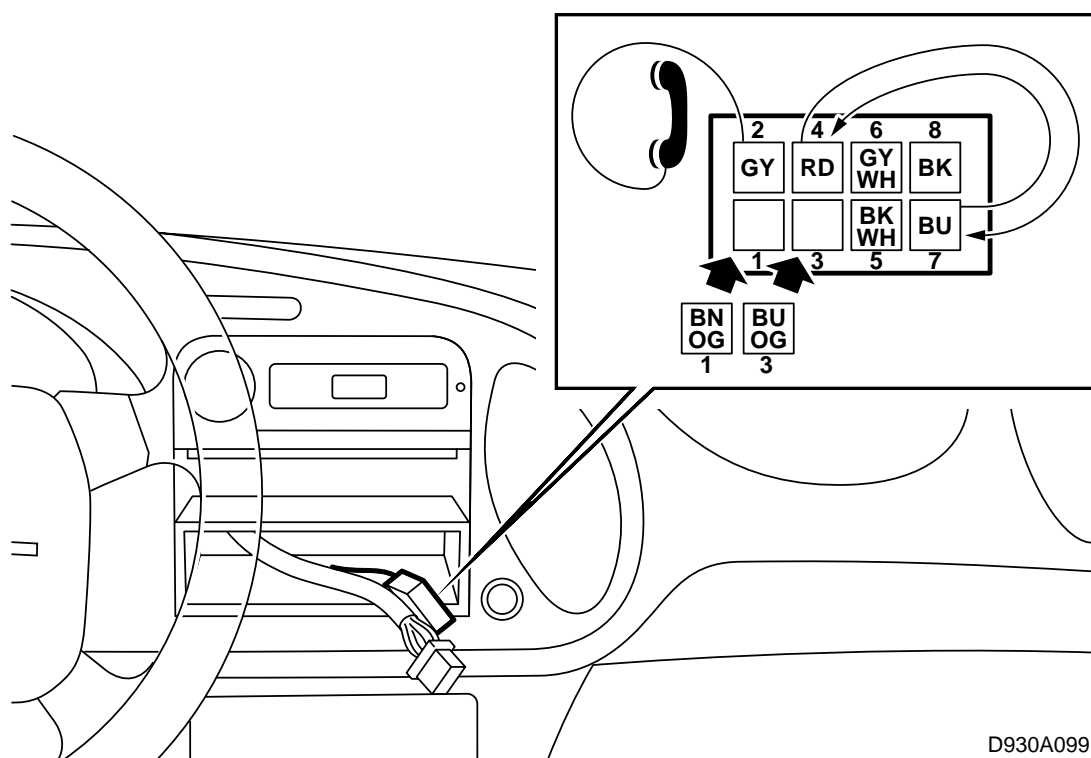
收音机安装图

Accessories Part No.	Group	Date	Instruction Part No.	Replaces
400 101 796	3:67-26	Apr 99	45 18 569	75 05 88 Nov 95



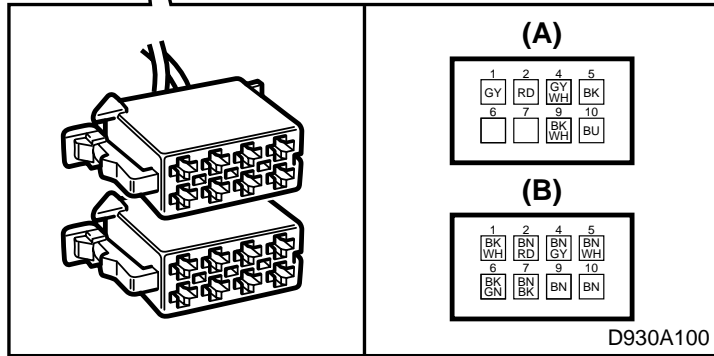
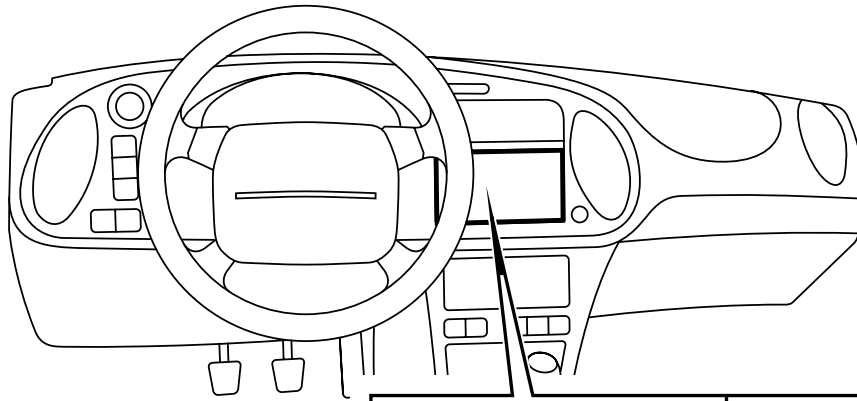
D930A098

- 1 拆卸置物匣和仪表盖饰。
- 2 分开置物匣和盖饰。
- 3 剪掉置物匣**底侧**的两个中央位置的塑料卡钩 (A)，按照图中的标记割掉外卡钩 (B)。卡钩的前缘应该与置物匣周边凸缘一样高。



D930A099

- 4 剪开固定汽车仪表闩预设线束的导线箍。
- 5 将框子安装至仪表闩，通过弯折底部和框架右侧的金属舌锁定框架。通过框架拉出连接器和天线导线。
- 6 如果汽车预设线束的灰色连接器 (A) 中有接脚1和3的话，其应该拔出并且绝缘起来。接脚2用于移动电话（移动电话哑音接头）。有关接通参见各自的收音机连接电路图。如果接脚2不使用，应该加以绝缘。接脚4和7应该更换位置。

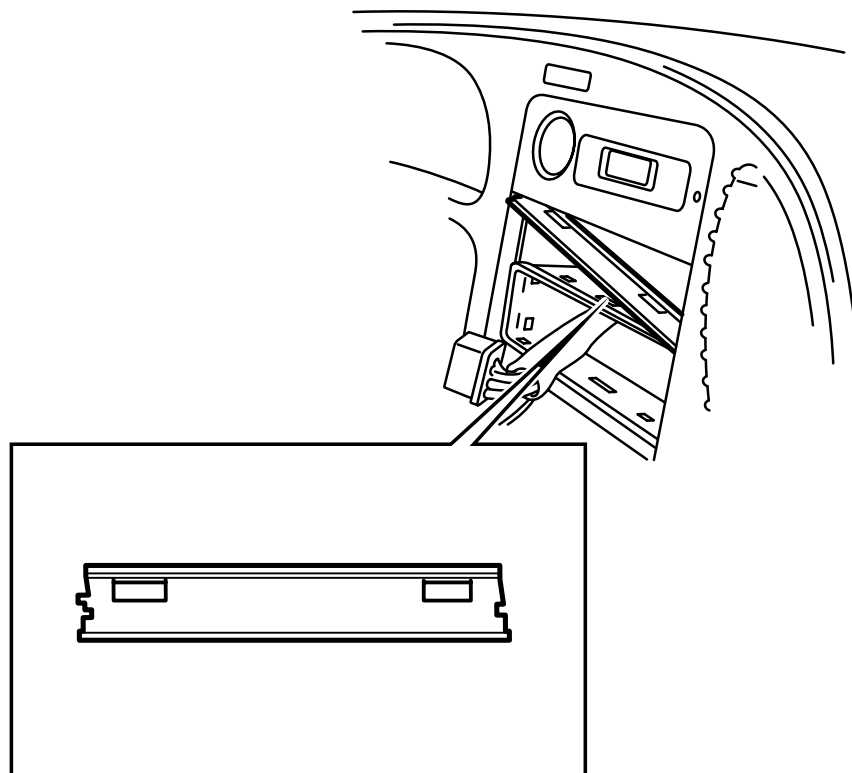


连接接头 (B) · 喇叭 · 按照 ISO 标准

连接接头 (A) · 电源供应等 · 按照 ISO 标准

接脚	功能
2	移动电话哑音
4	激发 12 伏 +
5	电动天线
6	仪表闩照明灯
7	电源输入 12 伏 +
8	接地

接脚	功能
1	+HB (右后)
2	-HB (右后)
3	+HF (右前)
4	-HF (右前)
5	+VF (左前)
6	-VF (左前)
7	+VB (左后)
8	-VB (左后)



D930A101

- 7 将安装闩安装至框架，用框架中央的金属舌锁定安装闩。
- 8 安装收音机的连接器和天线导线。将收音机压入仪表闩。收音机锁定时应该听到一声咔嚓响。
- 9 压紧置物匣。

**注意**

如果置物匣有缝隙，使用附加的毡块稳定置物匣。