

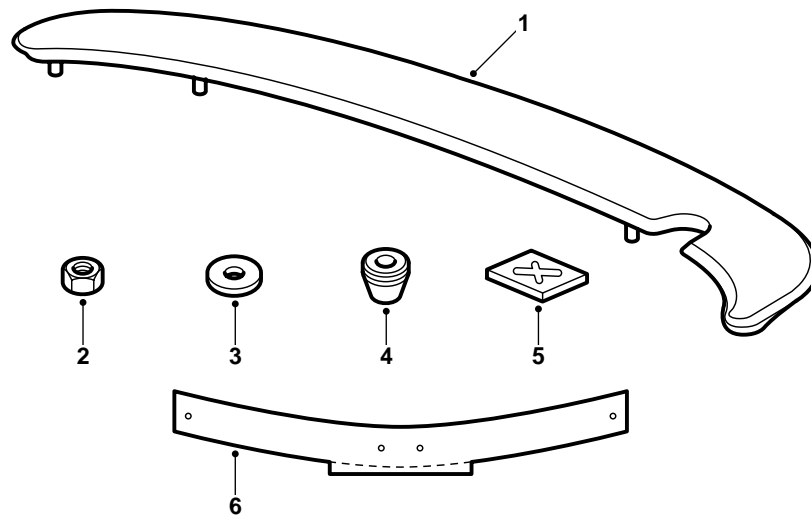


SAAB

**MONTERINGSANVISNING · INSTALLATION INSTRUCTIONS
MONTAGEANLEITUNG · INSTALLATIONS DE MONTAGE**

Saab 900 M94- , Saab 9-3
后扰流板

| Accessories Part No. | Group | Date | Instruction Part No. | Replaces |
|----------------------|----------|--------|----------------------|---------------|
| 400 102 174 | 8: 46-22 | Jan 99 | 86 79 060 | 750331 Aug 94 |



D980A145

- 1 扰流板
- 2 螺母(3个)
- 3 垫片·50毫米(3个)
- 4 带密封的衬套(2个)
- 5 镀锌垫片(5个)
- 6 钻孔定位模

准备工作

如果不需要扰流板上黑色，应该为扰流板上漆。如果扰流板安装在没有后车窗刮水器的汽车上，盖罩也需要上漆。参见下面的"上漆注意事项"。

重要事项

扰流板已经经过黑色底漆处理，因此可以直接上漆。另外底漆也允许作为面漆。如果愿意扰流板为黑色，不需要任何漆色处理。

上漆注意事项

前处理塑料底漆PUR-RIM上漆说明

- 扰流板应该在上漆工艺中妥善定位，使其不产生变形。
- 温度不得超过+45° C。
- 扰流板已经经过供应商涂装过前处理底漆。
- 操作扰流板时，应该使用干净手套。

烘干时间

70分钟，+40° C。

准备工作

- 为了达到最佳效果，应该使用填孔底漆。请使用Glassurit PorRapidFiller285-100。
- 初步打磨上底漆的表面。请使用砂纸3M1200或800。

漆色系统调制和喷涂

素色面漆

- Serie 21 (uni) +20%Glassodur 柔软剂521-111。
- 调合比例2:1，使用Glassodur 硬化剂929-73。
- 10%Glassodur 稀释剂352-50。

喷涂两次薄涂层。

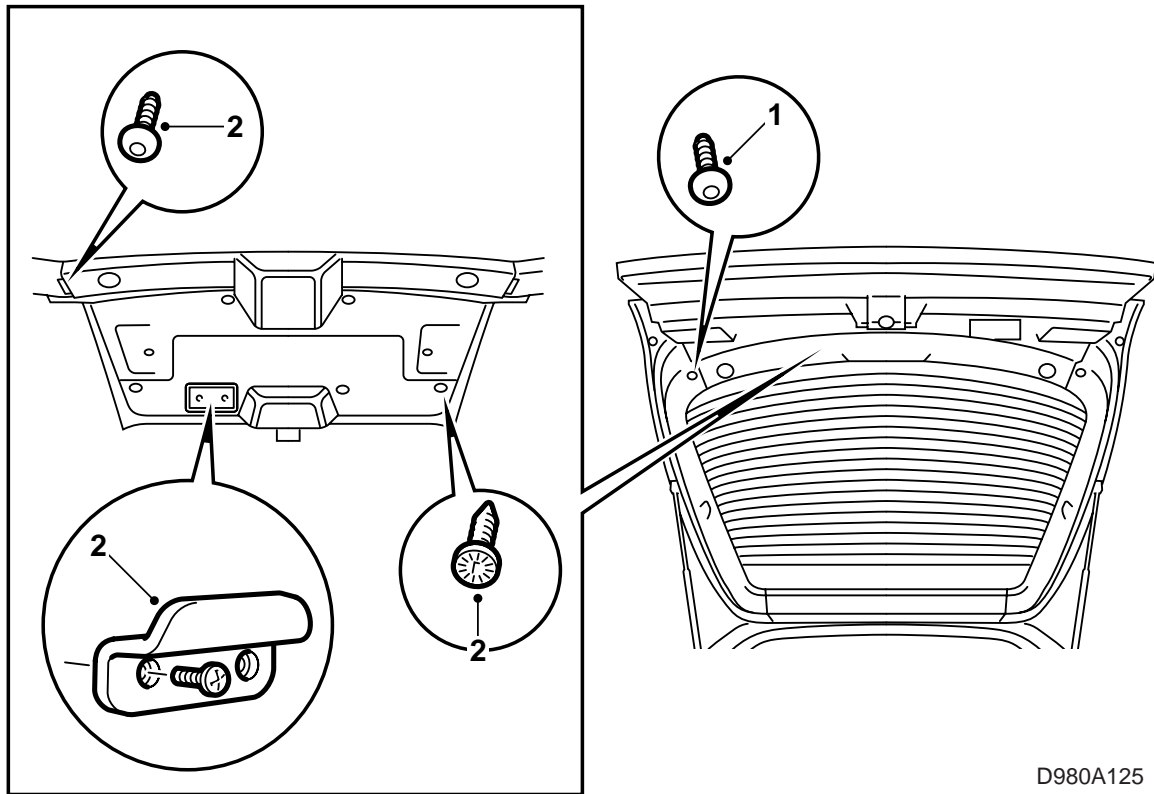
金属漆面漆

- Serie 54 (基本金属漆) +25%Glassodur 稀释剂352-50。

喷涂两次薄涂层。

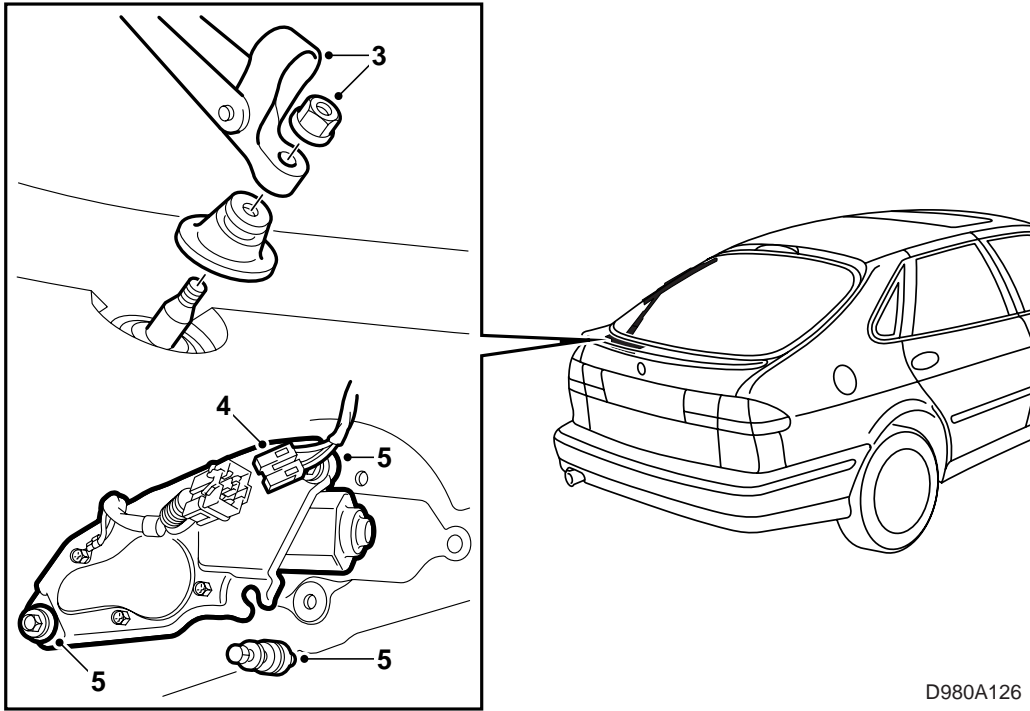
- MS-Top-klarlack 923-85。
- 调合比例2:1，使用Glassodur 硬化剂929-73。
- 10%Glassodur 稀释剂352-91。

喷涂两次薄涂层。



D980A125

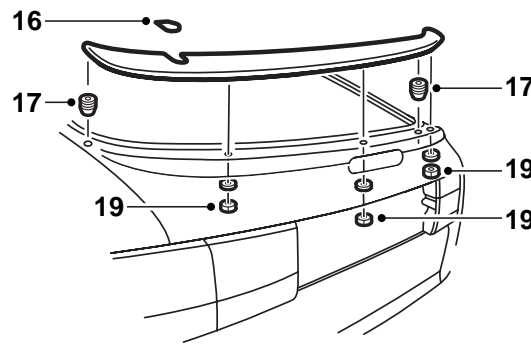
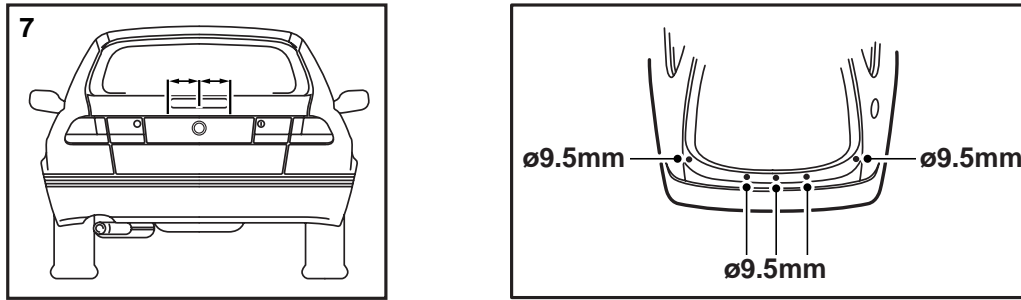
- 1 拆卸固定行李箱盖内侧侧罩板下端的螺丝。
折出罩板，这样可以够到行李箱盖内侧固定蒙面的螺丝。
- 2 拧下关门拉手，卸下行李箱盖内侧蒙面。



D980A126

配备后车窗刮水器的汽车

- 3 卸下刮水器摆臂。
- 4 拨下刮水器电机电源接头。
- 5 卸下固定刮水器电机的螺丝。
- 6 提开电机，收好橡胶过线套。



D980A123

- 7 **Saab900** : 测量高位刹车灯中心位置，在上缘做一标记。
Saab9-3 : 测量徽标的中心位置，在上缘做一标记。
- 8 在行李箱盖上安放钻孔定位模(44 84 218) 到位，使其与后车窗嵌入件和高位刹车灯或徽标上缘边缘对齐。使定位模中心标记与测量的行李箱盖中心标记对齐。用胶布固定钻孔定位模。
- 9 检查孔眼标记之间的距离是否与扰流板上双头螺栓的位置一致。
- 10 使用中心铰做上三个最中间钻孔的位置。
- 11 卸下钻孔定位模，按照标记钻孔。请使用一个 $\Phi 9.5\mu\mu$ 的钻头。
- 12 如下所述做上两个外侧钻孔的位置：
- 在行李箱盖上需要钻外侧钻孔的地方，贴上一块胶布。
 - 将扰流板安放在三个最中间孔眼上，压下外端，这样钻孔位置就在胶布上留在记号。
 - 检查胶布上是否留下清楚记号。
 - 卸下扰流板，用中心铰为孔眼位置做上标记。
- 13 取下胶布，按照标记钻孔。请使用一个 $\Phi 9.5\mu\mu$ 的钻头。
- 14 如下所述对钻孔进行防锈保护处理：
- 磨光钻孔，使用压缩空气吹掉金属屑和漆块。
 - 涂抹底漆。请使用Standex 1K Fullprimer 或其他类似产品。
 - 上面漆。
 - 将镀锌垫片安装在行李箱盖外侧的孔眼位置上。扩大垫片孔。
- 15 使用Teroson的清洁剂FL清洁扰流板和行李箱盖的接合表面。
- 16 **未配备后车窗刮水器的汽车**：将盖罩压紧在扰流板上(属于附加零件套)。
- 17 压紧两个外侧孔眼的衬套。
- 18 将扰流板安装到位，压紧外缘。
- 19 安装垫片到位，拧紧扰流板。
- 20 **配备后车窗刮水器的汽车**：重新装回橡胶过线套、刮水器电机和刮水器摆臂。
- 21 重新装回行李箱盖内侧的蒙面、关门拉手和侧罩板。