



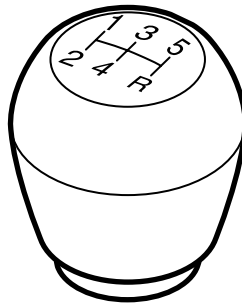
**SAAB**

**MONTERINGSANVISNING · INSTALLATION INSTRUCTIONS  
MONTAGEANLEITUNG · INSTALLATIONS DE MONTAGE**

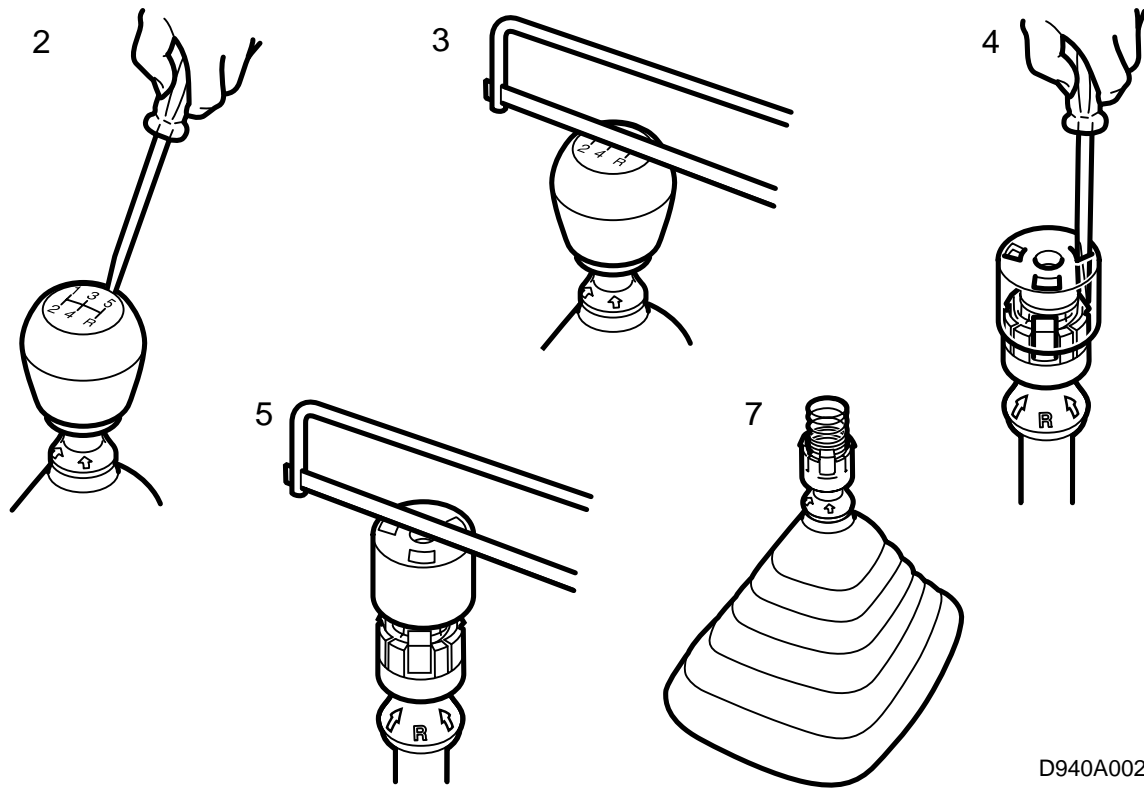
## Saab 900 M94-, Saab 9000 M92- 底盘号N1004567, Saab 9-3

木质 / 真皮 / 碳纤维材料的排档杆球把

Accessories Part No.	Group	Date	Instruction Part No.	Replaces
400 102 299				
400 104 279				
400 112 751	4:32-10	Feb 99	86 85 679	86 85 679 Aug 94



D940A001



D940A002

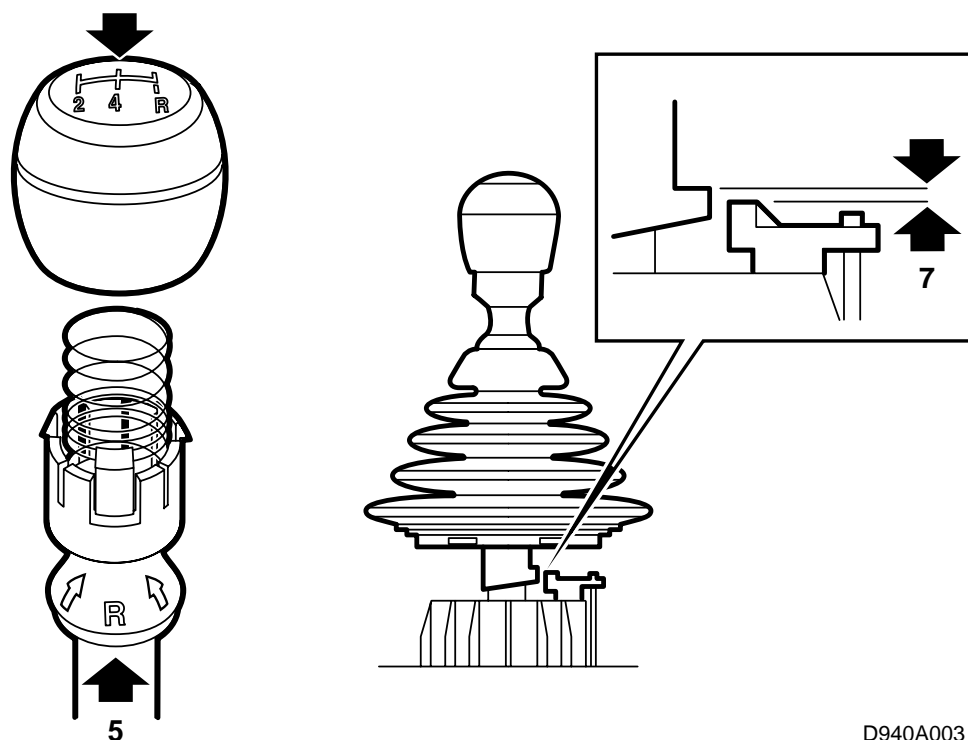
### 拆卸

- 1 将排档杆排入空档位置。
- 2 拆卸档位标记。
- 3 在原来的球把上锯一个口子，卸下黑色的外塑料壳。
- 4 卸下胶布以便能够松开倒档锁定装置结合法兰的三个快速固定件。
- 5 使用一把弓锯分开白色的塑料芯。

### 重要事项

只能锯到金属管为止。

- 6 使用一把活动钳子或类似物旋松塑料芯。
- 7 松开防尘皮套下缘。



D940A003

## 安装

- 1 使用清洗汽油或类似物清洁金属管花键。
- 2 检查弹簧是否安装到位。
- 3 在排档杆球把中使用双成分Epoxylim型的复合胶。

## 重要事项

确保排档杆球把装满胶溢出。

- 4 将球把安装至花键上，旋转球把以便使复合胶散布均匀。
- 5 检查球把上数字"4"与倒档锁定装置的结合法兰上的字母"R"呈一条线。
- 6 向上推倒档锁定装置的结合法兰，这样三个锁跟固定在球把中。
- 7 略微提起防尘皮套，尽量将球把压下花键，这样使结合法兰的止跟位于倒档锁定装置构件之上最多0-0.5毫米。
- 8 安装防尘皮套，并且使复合胶干硬。