



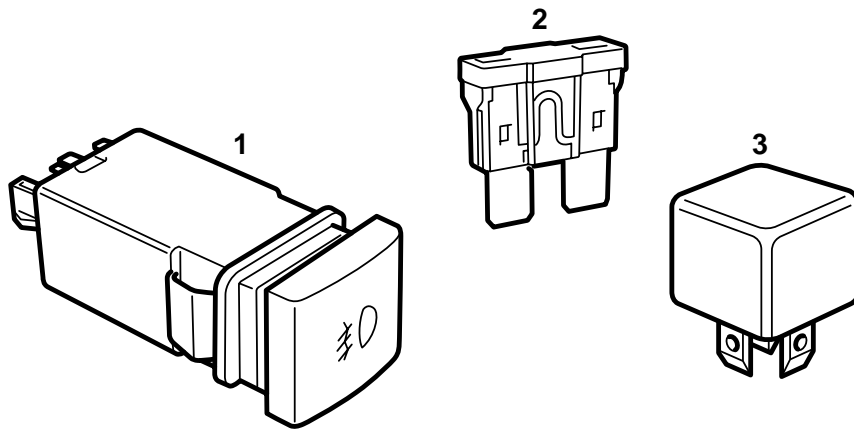
SAAB

**MONTERINGSANVISNING · INSTALLATION INSTRUCTIONS
MONTAGEANLEITUNG · INSTALLATIONS DE MONTAGE**

Saab 900 M94-

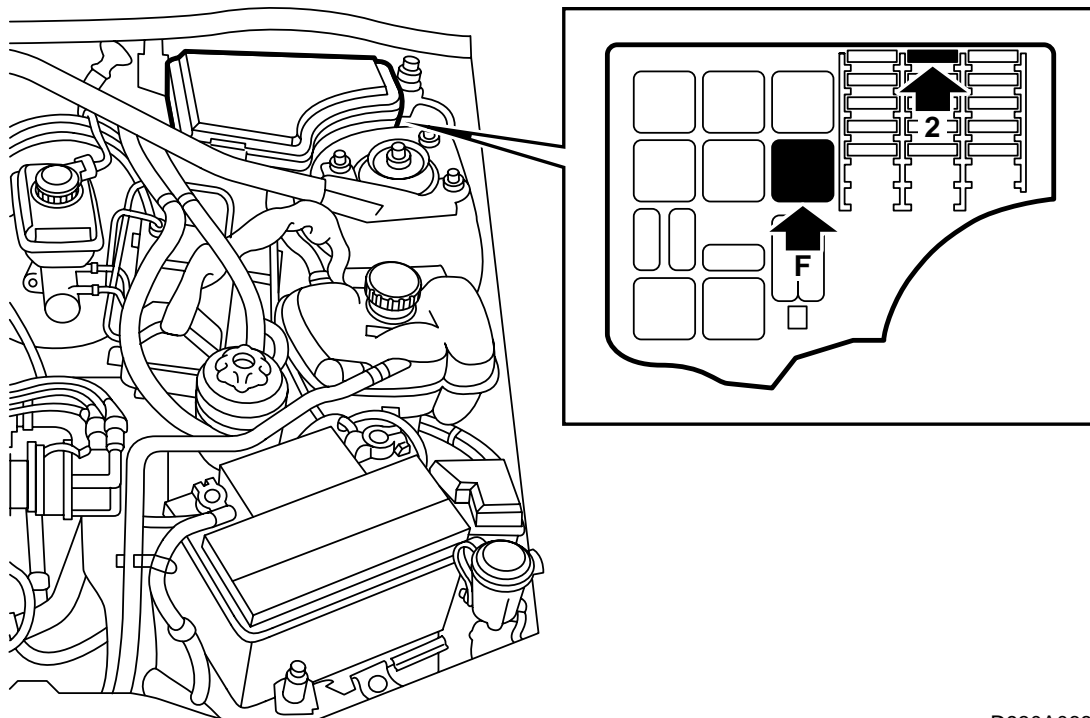
接通雾灯。

Accessories Part No.	Group	Date	Instruction Part No.	Replaces
400 102 539	3:51-27	Jan 99	86 82 635	75 06 53 Sep 93



D930A066

- 1 "雾灯" 电源开关
- 2 保险丝 15A
- 3 继电器



D930A068

- 1 拆卸蓄电池负极，避免短路。
- 2 在发动机舱内中央接线盒中位置2安装保险丝。
- 3 在发动机舱内中央接线盒中标有 F "Fog Light" 的位置上，安装固定继电器。
- 4 将空白按钮（左座驾驶汽车在方向盘左边，右座驾驶汽车在方向盘右边）换成带一个"灯"标记的电源开关。
- 5 检查刮水功能是否正常。