

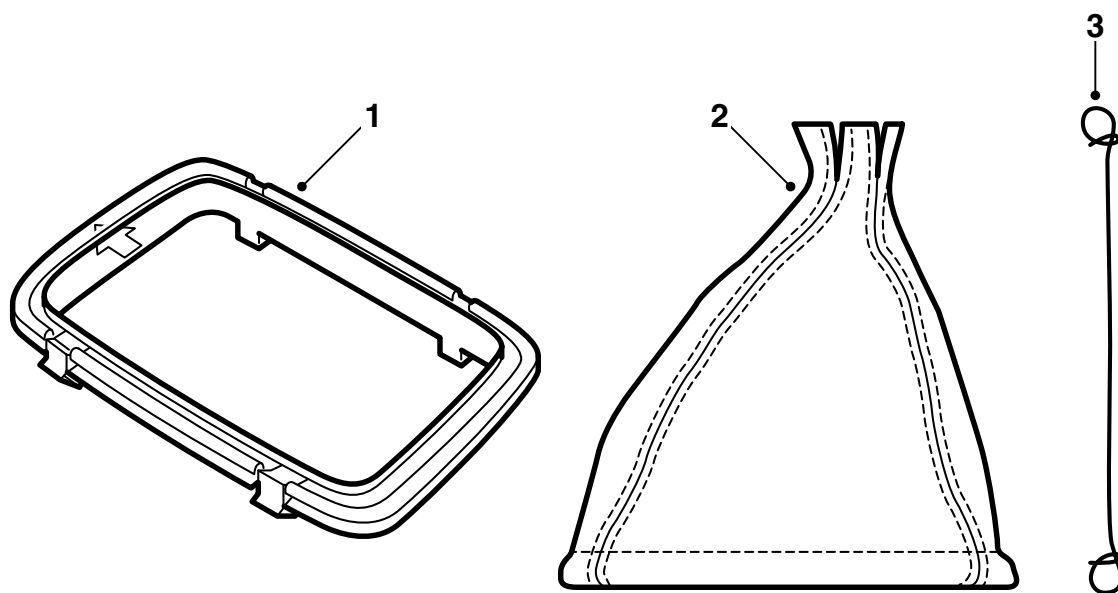


MONTERINGSANVISNING · INSTALLATION INSTRUCTIONS
MONTAGEANLEITUNG · INSTRUCTIONS DE MONTAGE

Saab 900 M94- · Saab 9-3

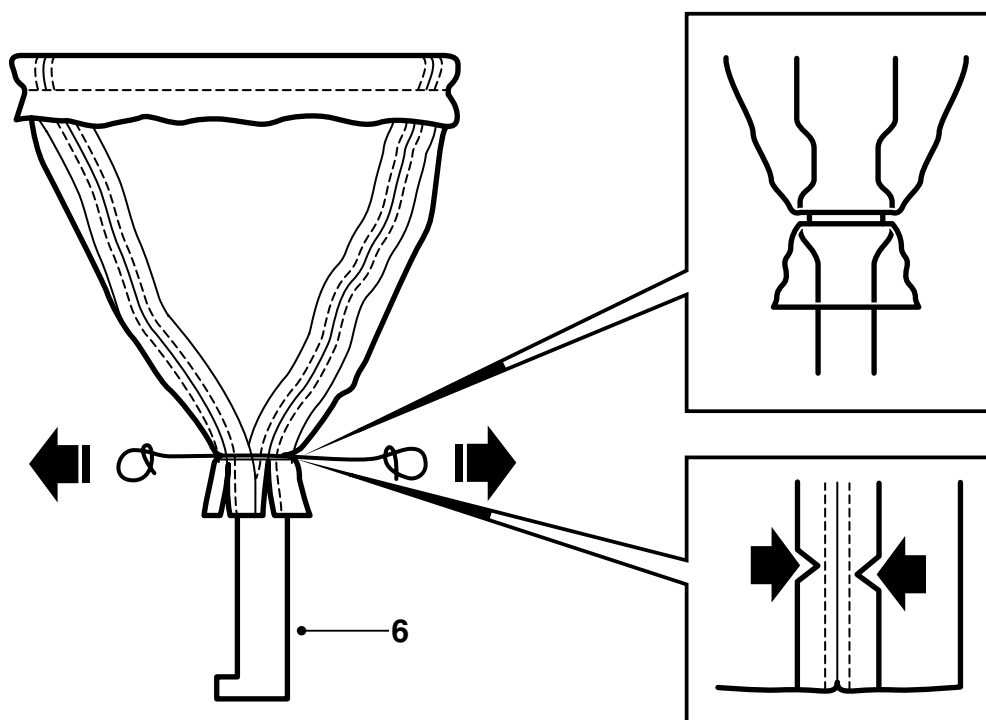
真皮排档杆防尘套

Accessories Part No.	Group	Date	Instruction Part No.	Replaces
400 102 588	4:32-7	Sep 01	86 85 745	86 85 745 Apr 99



D980A189

- 1 框架
- 2 防尘皮套
- 3 金属丝



D980A190

如果需要更换排档杆球把，应该首先将其卸下。

- 1 从中央控制台上松开橡胶防尘皮套及其固定框。
- 2 从倒档锁使动件上松开橡胶防尘皮套。
- 3 在排档杆球把底端涂抹少许肥皂水。
- 4 将防尘皮套翻卷过来，将其拉起超过排档杆球把。
- 5 将防尘皮套安装至固定框。防尘皮套的圆松紧带应该位于固定框四周的槽中。防尘皮套的四个线缝应该处于固定框的角落里。注意，防尘皮套应该向后倾斜，朝向固定框的窄端。将防尘皮套翻卷过来，套上排档杆球把。在固定框底端有一个**箭头**，箭头应该**朝前**。
- 6 固定防尘皮套至倒档锁使动件，方法是将防尘皮套用金属丝拧紧在倒档锁使动件的槽中。参见图示。
- 7 绷紧金属丝，用钳子将金属丝端拧几个圈。在距防尘皮套约 5 毫米之处剪去金属丝端，朝下折端头，使其不会损坏防尘皮套。
- 8 将固定框和防尘皮套放置在中央控制台上，并且加以固定。首先将左固定跟安放到位。然后略微压入固定框的右端，将其压下中央控制台中。