

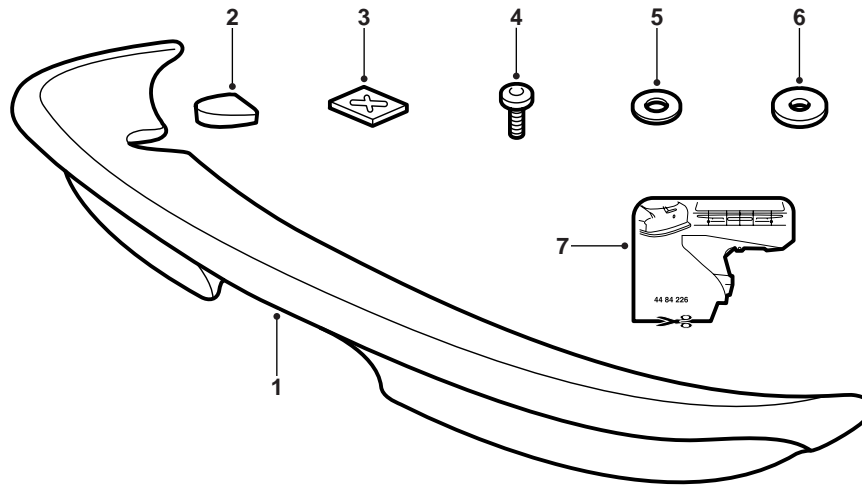


SAAB

**MONTERINGSANVISNING · INSTALLATION INSTRUCTIONS
MONTAGEANLEITUNG · INSTALLATIONS DE MONTAGE**

**Saab 900 M94-
后扰流板**

Accessories Part No.	Group	Date	Instruction Part No.	Replaces
400 103 354	8: 46-20	Jan 99	4481511	4481511 Jul 94



D980A146

- 1 扰流板
- 2 盖罩
- 3 镀锌垫片(2个)
- 4 螺丝(2枚)
- 5 垫片(2个)
- 6 密封垫片(2个)
- 7 钻孔定位模

准备工作

给扰流板上与车身相同的车漆。如果扰流板安装在没有后车窗刮水器的汽车上，盖罩也需要上漆。参见下面的"上漆注意事项"。

重要事项

扰流板已经经过黑色底漆处理，因此可以直接上漆。扰流板应该黏接固定在行李箱盖上。注意下列的时间限制。

- 检查黏合剂包装上面的胶干燥时间，以便使安装工作按照规定的时间进行。
- 在安装扰流板之后的最初24小时之内，车速不得超过120公里/小时。
- 最初48小时之内，不得洗车。

上漆注意事项

前处理塑料底漆PUR-RIM上漆说明

- 扰流板应该在上漆工艺中妥善定位，使其不产生变形。
- 温度不得超过+45° C。
- 扰流板已经经过供应商涂装过前处理底漆。
- 操作扰流板时，应该使用干净手套。

烘干时间

70分钟，+40° C。

准备工作

- 为了达到最佳效果，应该使用填孔底漆。请使用Glassurit PorRapid Filler 285-100。
- 初步打磨上底漆的表面。请使用砂纸3M1200或800。

漆色系统调制和喷涂

黑色后缘有效上漆

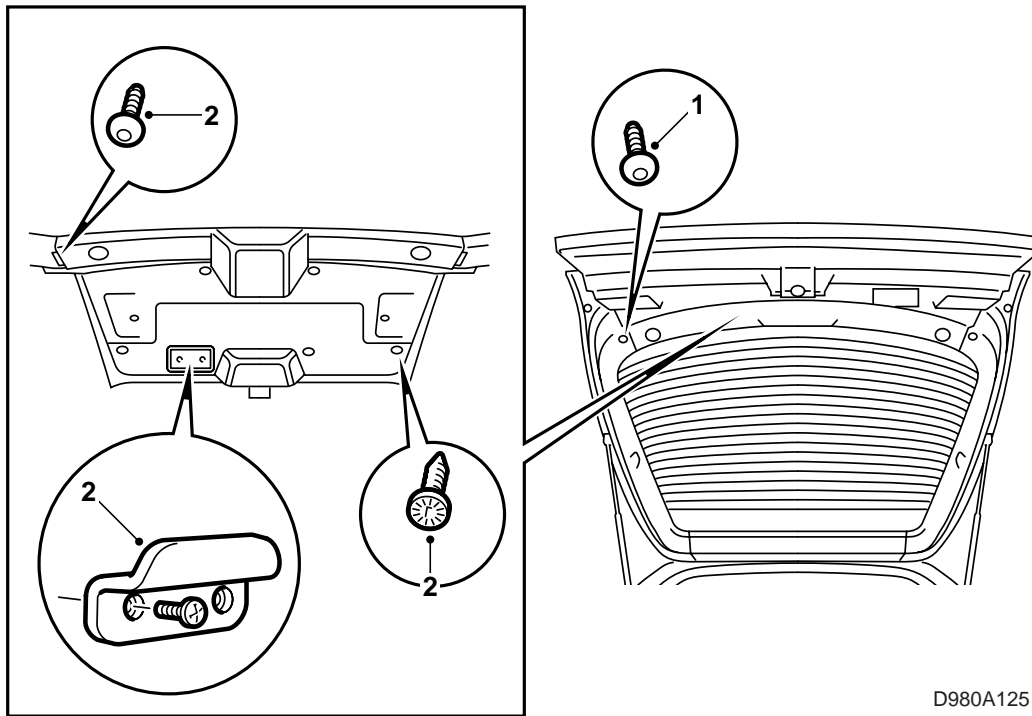
使用碳黑面漆喷涂上漆表面，漆色代码175。干燥之后，黑色部分按照说明的标记线仔细标出。

素色面漆

- Serie 21 (uni) +20% Glassodur 柔软剂 521-111。
 - 调合比例2:1，使用Glassodur 硬化剂 929-73。
 - 10% Glassodur 稀释剂 352-50。
- 喷涂两次薄涂层。

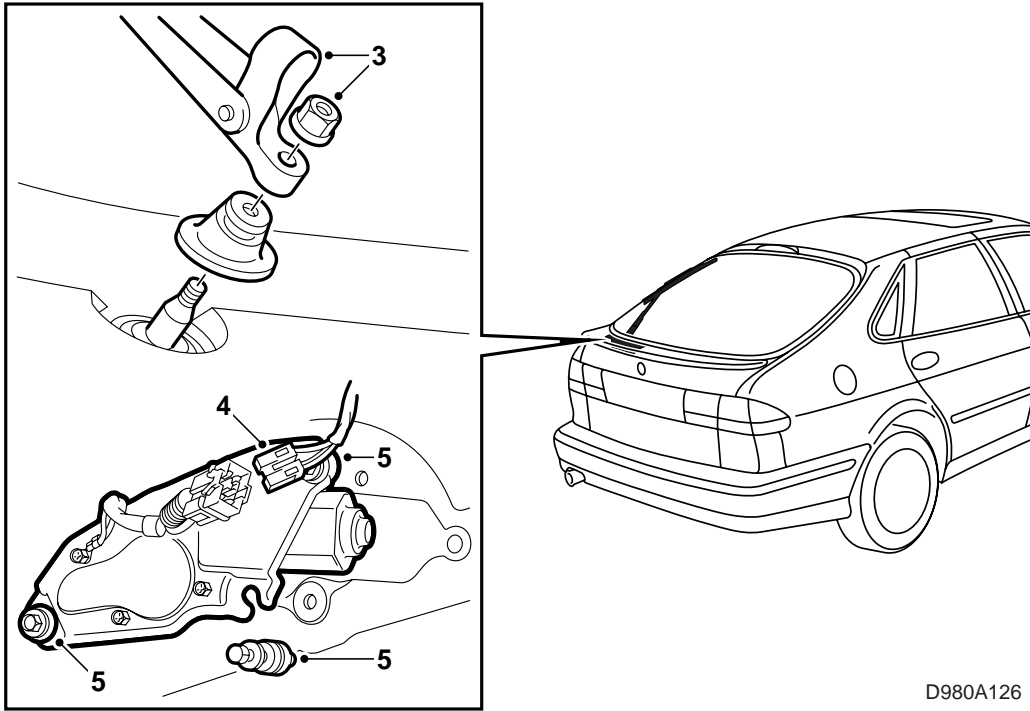
金属漆面漆

- Serie 54 (基本金属漆) +25% Glassodur 稀释剂 352-50。
- 喷涂两次薄涂层。
- MS-Top-klarlack 923-85。
 - 调合比例2:1，使用Glassodur 硬化剂 929-73。
 - 10% Glassodur 稀释剂 352-91。
- 喷涂两次薄涂层。



D980A125

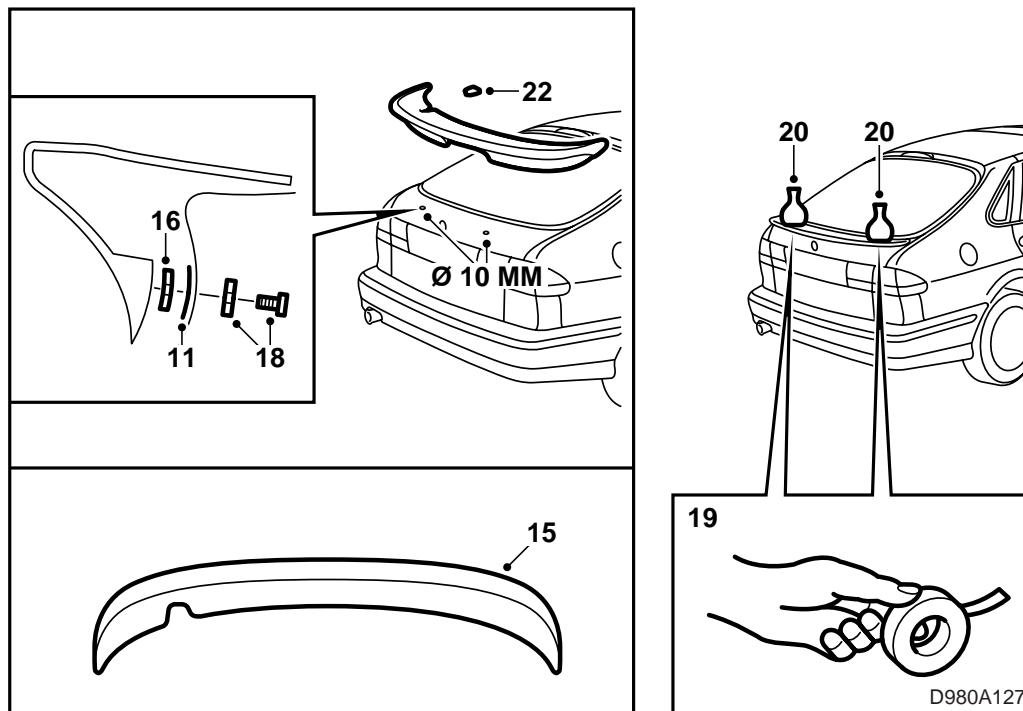
- 1 拆卸固定行李箱盖内侧侧罩板下端的螺丝。
折出罩板，这样可以够到行李箱盖内侧固定蒙面的螺丝。
- 2 拧下关门拉手，卸下行李箱盖内侧蒙面。



D980A126

配备后车窗刮水器的汽车

- 3 卸下刮水器摆臂。
- 4 拨下刮水器电机电源接头。
- 5 卸下固定刮水器电机的螺丝。
- 6 提开电机，收好橡胶过线套。



- 7 剪下两个下钻孔(4484226)的定位模。
- 8 按照定位模上面的图示安放定位模到位，用一个碳素笔标上孔眼的位置。
- 9 用一个中心铳做上钻孔位置的标记。
- 10 按照标记钻孔。请使用一个 $\Phi 10$ 毫米钻头。
- 11 如下所述对钻孔进行防锈保护处理：
 - 磨光钻孔，使用压缩空气吹掉金属屑和漆块。
 - 涂抹底漆。请使用Standex 1K Fullprimer或其他类似产品。
 - 上面漆。
 - 将镀锌垫片安装在行李箱盖外侧的孔眼位置上。扩大垫片孔。
- 12 在粘合之前，应该清洁掉接合表面的脏物、灰尘和油脂。
- 13 请使用聚氨酯类黏合剂，例如Gurrit-Essex Betalink 1K或其他类似产品。
- 14 请严格遵守黏合剂包装上面有关使用、保护和环保方面的说明。
- 15 如图所示，在扰流板的外缘涂抹黏合剂。
- 16 安装密封垫片至扰流板的位置上。
- 17 安装扰流板至行李箱盖到位。
- 18 安装垫片到位，拧紧固定扰流板的螺栓。
- 19 使用胶布固定扰流板端。
- 20 通过在扰流板外端或接合不理想的地方放置两个五公斤压重，确保扰流板与行李箱盖粘合良好。
- 21 使用一个刮子和适当的清洁剂，去掉多余的黏合剂。
- 22 **未配备后车窗刮水器的汽车**：压紧盖罩至扰流板。
- 23 **配备后车窗刮水器的汽车**：重新装回橡胶过线套、刮水器电机和刮水器摆臂。
- 24 重新装回行李箱盖内侧的蒙面、关门拉手和侧罩板。