



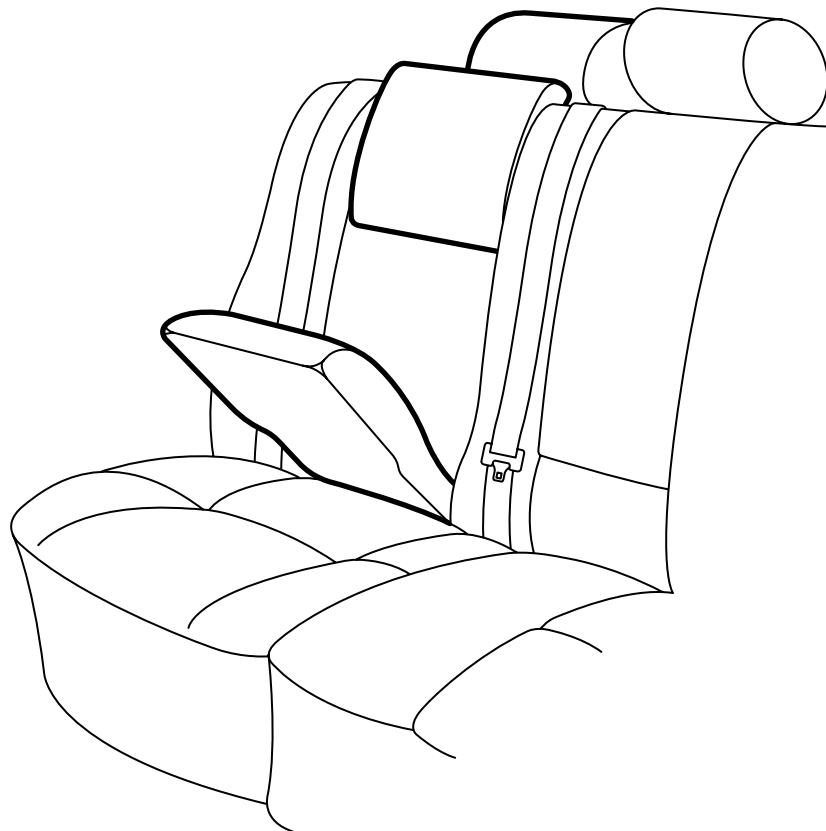
SAAB

**MONTERINGSANVISNING · INSTALLATION INSTRUCTIONS
MONTAGEANLEITUNG · INSTALLATIONS DE MONTAGE**

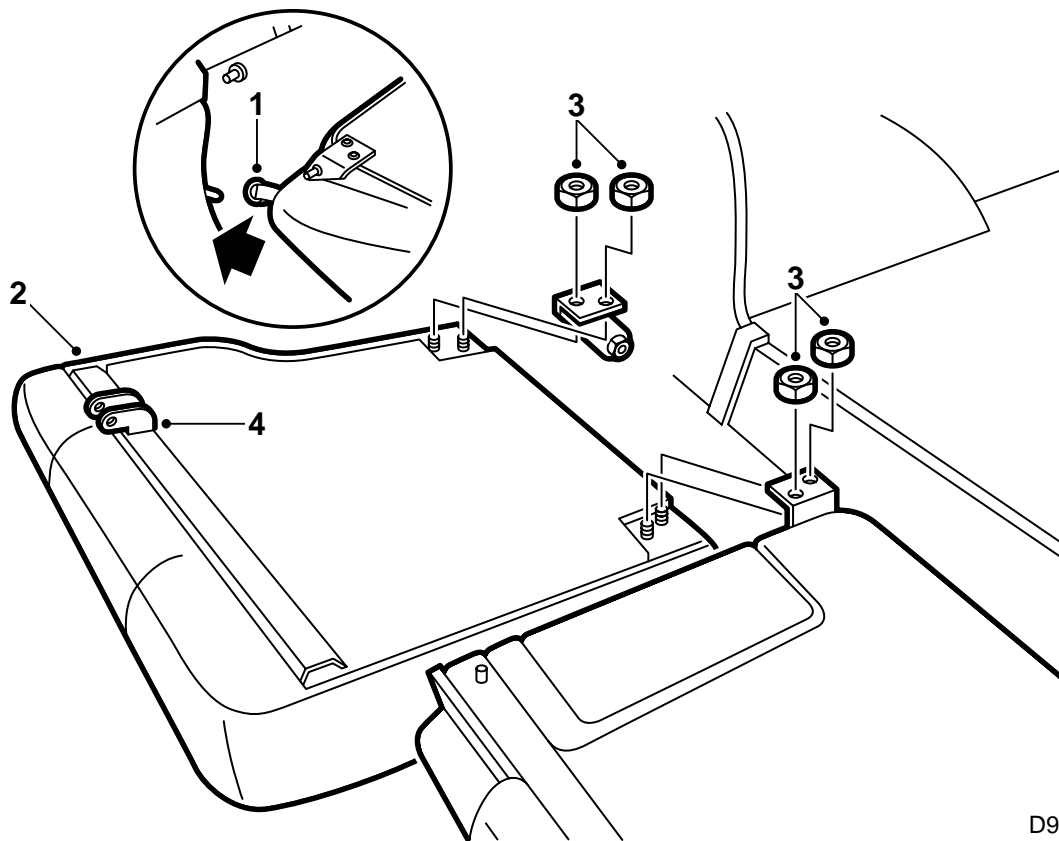
Saab 900 M94-, Saab 9-3

内嵌式儿童座

Accessories Part No.	Group	Date	Instruction Part No.	Replaces
400 103 594 400 103 602 400 103 610	8:52-11	Nov 98	86 84 466	86 84 466 Jan 95



D980A131



D980A132

- 1 脱开右侧靠背蒙面的松紧带挂钩。
- 2 向前折倒40%一端的后座座垫和靠背。
- 3 拧松靠背的固定螺丝，2个在车轮拱罩处，2个在60%端靠背处，并且将其提出。
- 4 将锁销移至带联装儿童座的靠背上，但先不要拧紧。
- 5 将带联装儿童座的靠背部分装入车轮拱罩处固定座和60%一端。

- 6 拧紧螺母。

拧紧扭矩20牛顿米 (15磅力英尺)。

- 7 折起靠背，检查靠背完全锁定在竖起位置。
- 8 拧紧在第4点中安装的锁销。
- 拧紧扭矩20牛顿米 (15磅力英尺)。**
- 9 钩上右侧靠背蒙面的松紧带挂钩，折回座垫。
- 10 **美国：**将说明书回执按照说明书上地址寄回。