



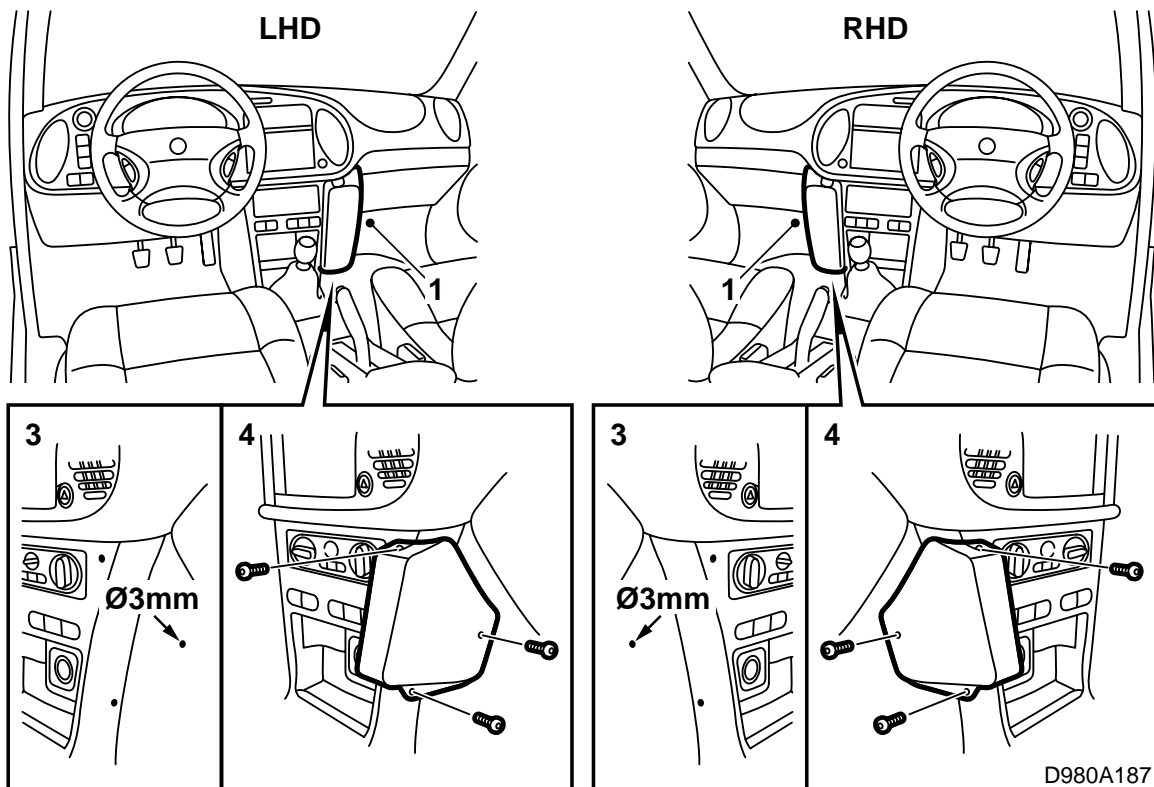
SAAB

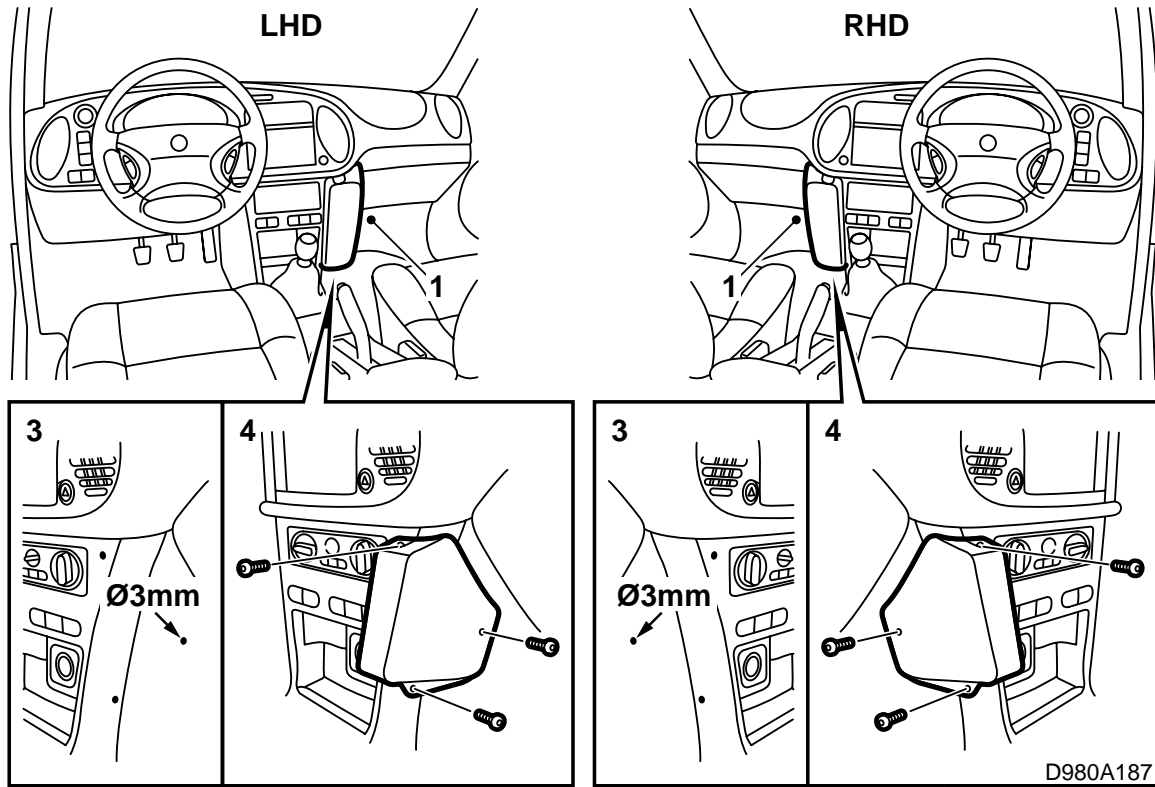
MONTERINGSANVISNING · INSTALLATION INSTRUCTIONS
MONTAGEANLEITUNG · INSTALLATIONS DE MONTAGE

Saab 900 M94-

移动电话支架

Accessories Part No.	Group	Date	Instruction Part No.	Replaces
400 101 630 400 103 651	8:55-03	Apr 99	86 82 544	75 05 05 Jan 94





- 1 将移动电话支架对着中央控制台，进入其合适位置。其应该尽可能安装在高处，约距ACC控制面闆或空调系统控制面闆5毫米。
- 2 将支架放置在位置上，用锐子做上孔位标记。
- 3 按照标记，使用一个3毫米钻头钻孔。
- 4 将支架安装到位，拧紧螺丝。