

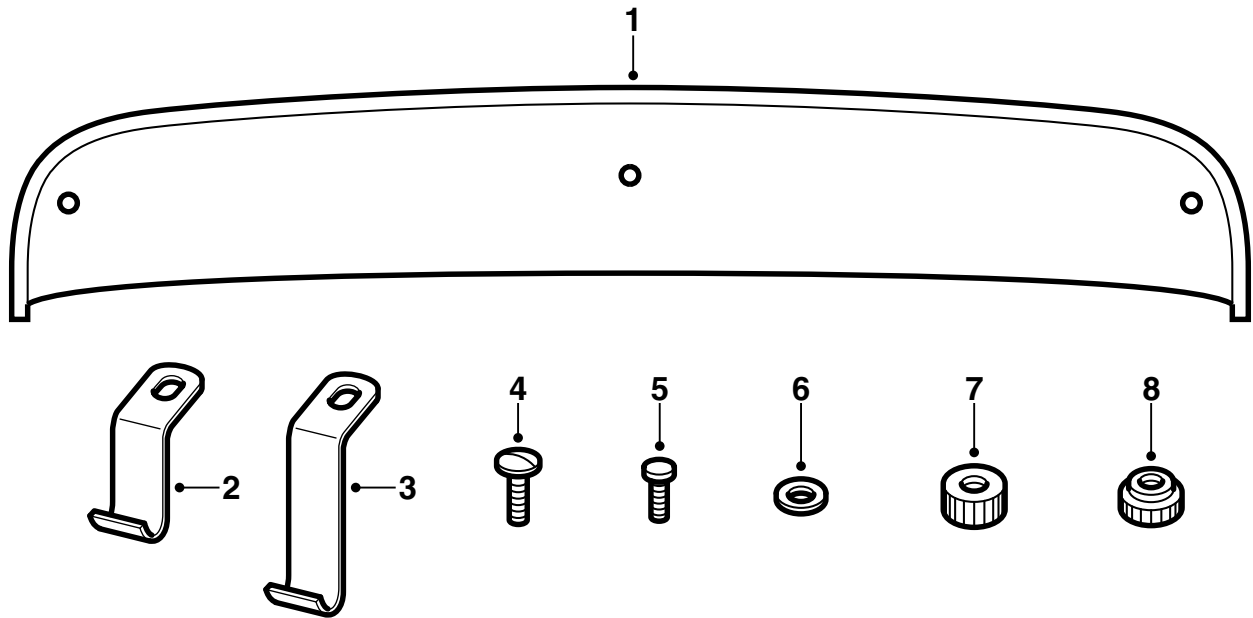


MONTERINGSANVISNING · INSTALLATION INSTRUCTIONS
MONTAGEANLEITUNG · INSTRUCTIONS DE MONTAGE

Saab 900 M94- , Saab 9-3

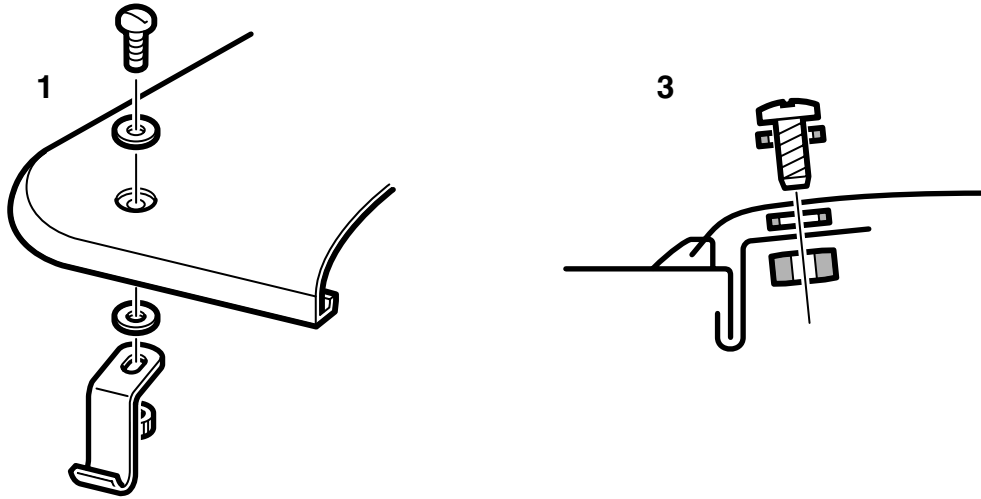
导风板

Accessories Part No.	Group	Date	Instruction Part No.	Replaces
400 104 154	8:45-10	Sep 01	86 85 422	86 85 422 Apr 99



D980A191

- 1 导风板及其橡胶条
- 2 外固定支架 (2 件)
- 3 中间固定支架
- 4 外螺丝 (2 件)
- 5 中间螺丝
- 6 垫片 (5 个)
- 7 外螺母 (2 件)
- 8 中间螺母



D980A192

- 1 将固定支架装入导风板，但不固定。
在中央支架处，仅在导风板和支架之间放置一个垫圈。
- 2 打开天窗。将导风板放置在车顶的正确位置上。
调节固定支架的位置。
- 3 压下固定支架旁边的导风板，将其钩上车顶钢板固定。
- 4 检查导风板的橡胶条是否贴住车顶不透气。
- 5 用手拧紧螺母。