



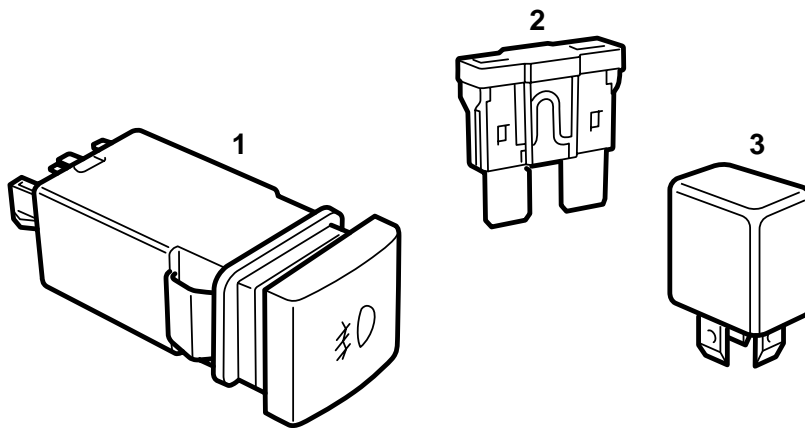
SAAB

**MONTERINGSANVISNING · INSTALLATION INSTRUCTIONS
MONTAGEANLEITUNG · INSTALLATIONS DE MONTAGE**

Saab 900 M95-, Saab 9-3

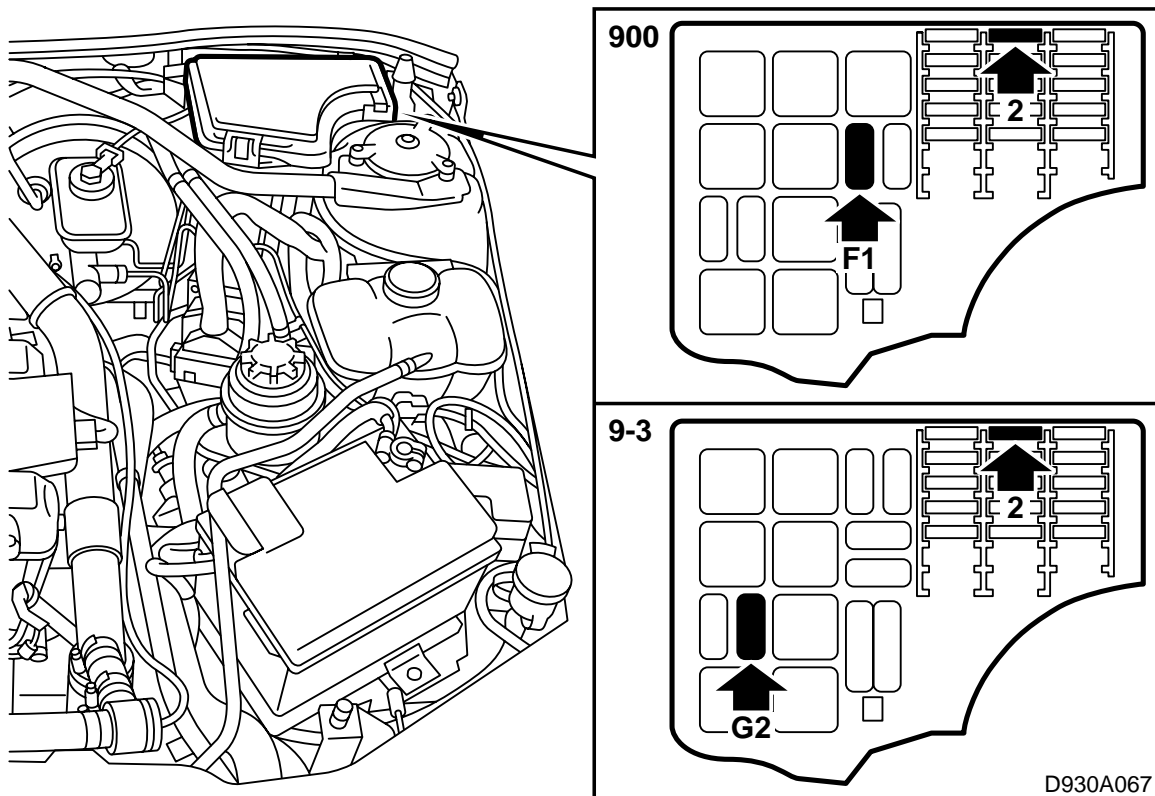
接通雾灯。

Accessories Part No.	Group	Date	Instruction Part No.	Replaces
400 105 474	3:51-28	Dec 98	86 87 709	86 87 709 Dec 94



D930A072

- 1 "雾灯" 电源开关
- 2 保险丝 15A
- 3 继电器



- 1 拆卸蓄电池负极，避免短路。
- 2 在发动机舱内中央接线盒中位置2安装保险丝。
- 3 在发动机舱内中央接线盒中，将继电器固定在标记为**F1**（用于Saab 900 M95-96）位置上，和标记为**G2**（用于Saab 900/9-3 M97-98）的位置上。
- 4 使用标有一个“灯”标记的开关更换空白按钮（左座驾驶汽车在方向盘左边，右座驾驶汽车在方向盘右边）。
- 5 检查刮水功能是否正常。