

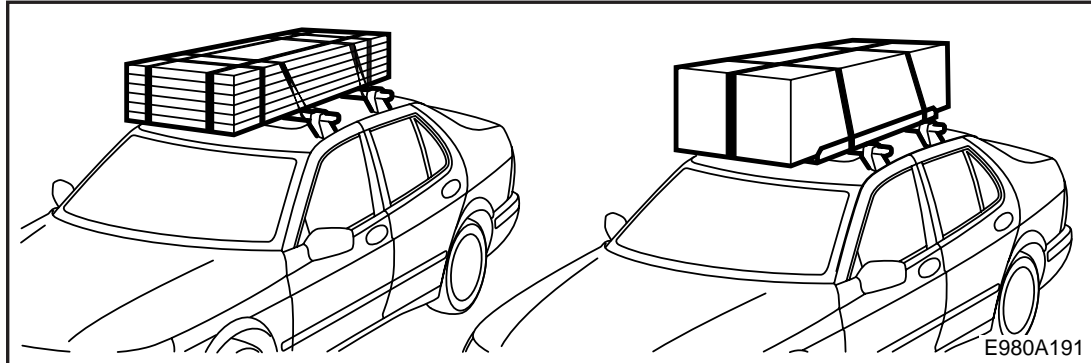
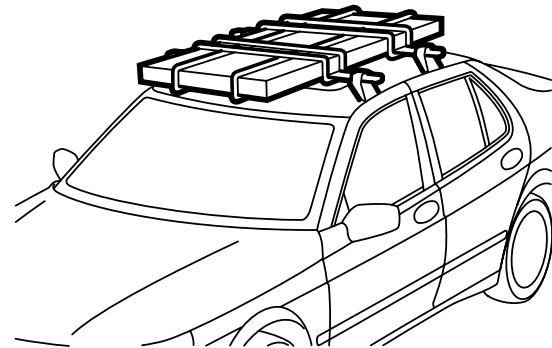
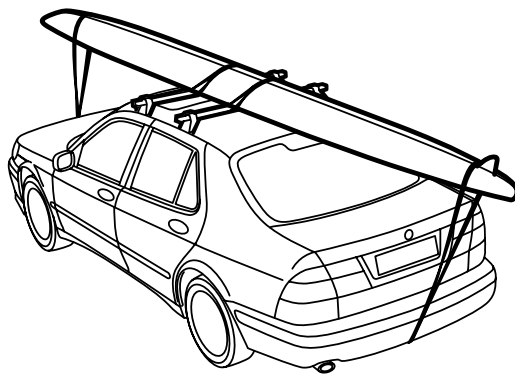


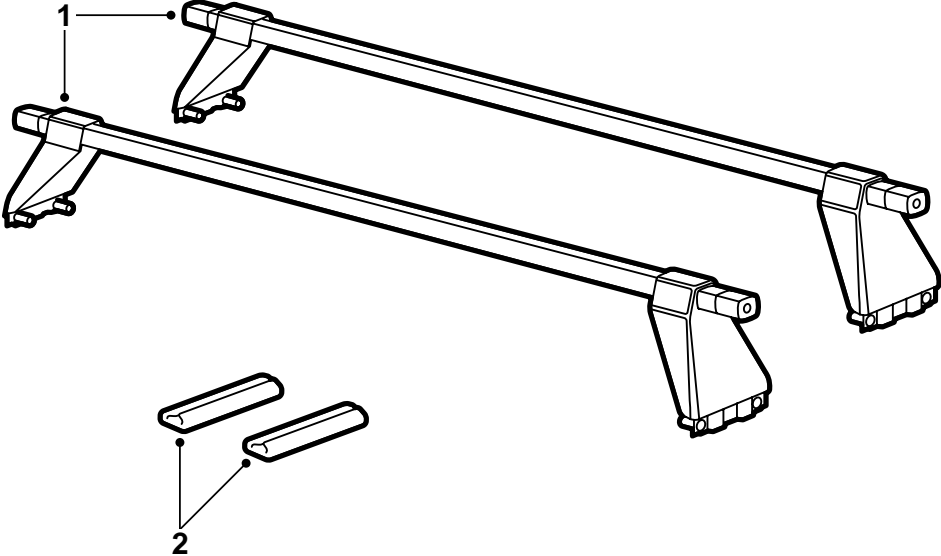
**MONTERINGSANVISNING · INSTALLATION INSTRUCTIONS  
MONTAGEANLEITUNG · INSTRUCTIONS DE MONTAGE**

**Saab 9-5**

**车顶载物架**

Accessories Part No.	Group	Date	Instruction Part No.	Replaces
400 105 813	8:91- 10	Apr 04	47 23 201	47 23 201 Feb 99





E980A188

- 1 车顶载物架 (x2)
- 2 塑料保护件 (x2)

## 重要须知

### 警告

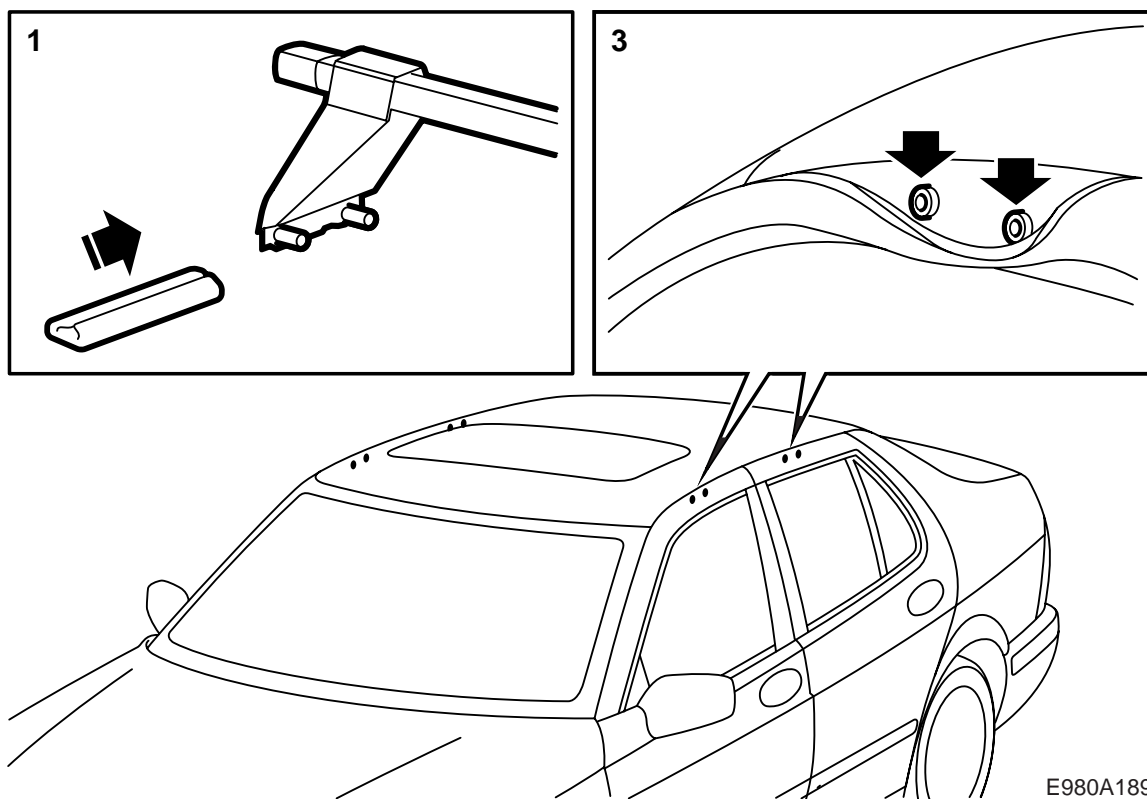
在使用车顶载物架之前，请首先阅读整个安装说明书。只能按照随附汽车的本安装说明书安装车顶载物架。

在车顶载物开车时要注意车速，因为车顶载物的重量和形式会改变汽车重心和空气动力学性能。

- 在您完全搞清楚安装说明书之后，才能安装和使用车顶载物架。
- 自行车固定架可以用于安全运输，但前提是要安装及方向位置正确。**不允许更改产品。**
- 随时检查行李的捆扎固定。
- 最高允许车顶载重为 100 公斤，包括车顶载物架自重 (5.5 公斤)。另见汽车的《车主手册》。
- 注意汽车在车顶负重驾驶时，驾驶性能有所改变（例如侧面大风、转弯或刹车时）。
- 出于交通安全考虑和减少空气阻力，在不使用车顶载物架时，应该卸下车顶载物架。
- 在使用自动洗车机洗车之前，应该卸下车顶载物架。
- Saab Automobile AB 对由于车顶载物架或附件安装错误而引起的损伤，恕不承担任何责任。
- 如果有不明白之处，请接洽您的 Saab 经销车行。
- 安装说明书应该随车保存。

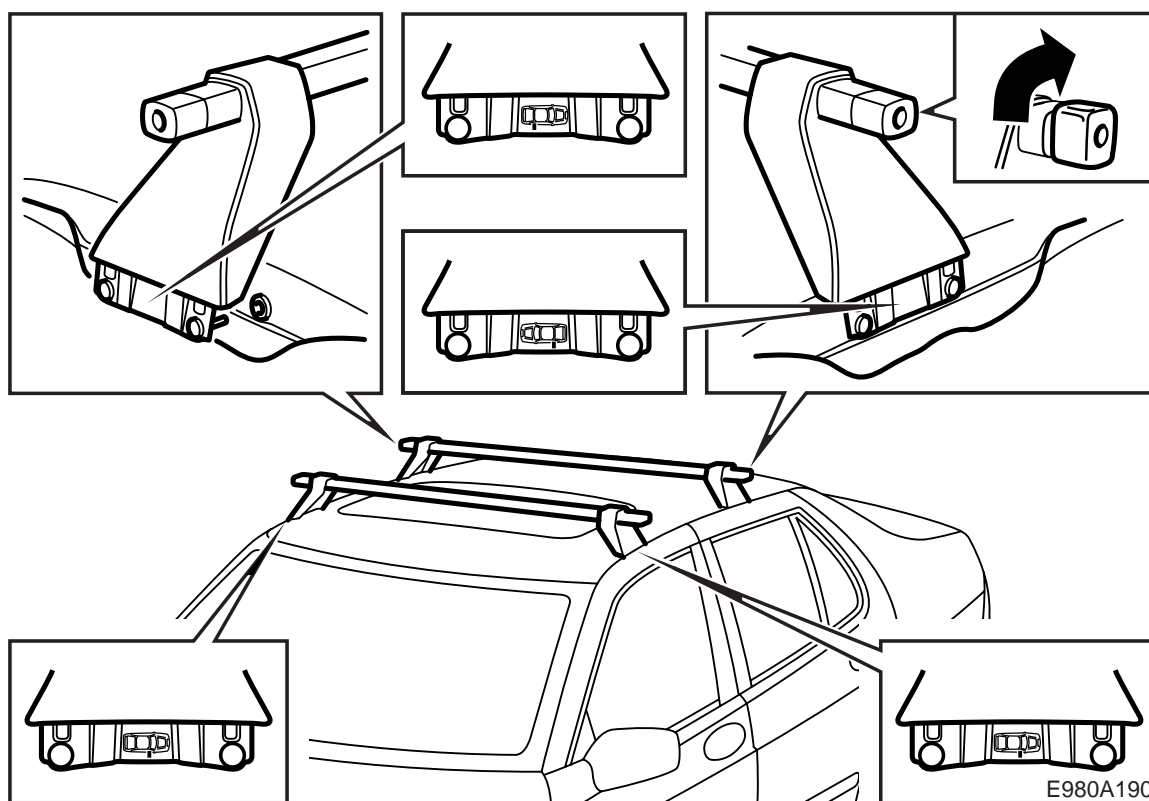
## 建议和提示

- 行李必须捆扎固定，不会松脱或造成伤害。应该仔细捆扎行李，使其不会朝任何方向移动。驾驶员有责任使行李捆扎牢靠。
- 使用正式的捆扎工具，例如带绷紧器的捆扎带，这样可以完全固定行李。不要使用松紧带或绳捆扎重行李，松紧带和绳子只能捆扎一对滑雪板。
- 要注意使得车顶载物架上的重量均匀分布，尽可能降低重心。在运输很小又很重得货物时，要将货物放置于车顶载物架的一侧，不要放置于中间。
- 出于交通安全考虑，行李不要伸出汽车两侧。
- 超长载物必须支撑固定，或者前后绑在汽车的保险杠或拖拽钩上。如果载物超出汽车后部 1 米或略微超出汽车前部，必须使用警告小旗或类似物清楚标示出来。
- 开车之前检查所有固定装置是否正确。也要检查行李是否捆扎牢靠。开一小段距离之后，停车检查所有固定装置是否正常。
- 汽车制造商和专业报界的运输测试表明，在运输外围较大物体时（如冲浪帆板，车顶箱），车顶还受到另一种负载，它来自大幅度增加的空气阻力。在运输冲浪帆板时，帆头应朝前放置。



E980A189

- 1 将塑料保护套套上可调节的支撑脚（有拧紧旋钮的一面），以便在安装车顶载物架时保护汽车漆面。
- 2 打开汽车所有车门。  
折开橡胶密封条，找到车顶两侧的固定孔。



- 3 从汽车左边开始安装。将车顶载物架小心放置在车顶上，使固定的支撑脚一端朝向自己。将支撑脚提起离开车顶，防止损伤车漆。

拆开橡胶密封条，将固定的支撑脚销子插入固定孔。

确保橡胶密封条处于车顶载物架的塑料保护罩里面。

### 重要事项

车顶载物架上面有一图象标记，说明支撑脚在车顶安装的位置。注意支撑脚应该从汽车右侧拧紧。

- 4 小心关闭左侧的车门，这样使支撑脚固定在位。
- 5 至汽车右侧，卸下可调节的支撑脚的塑料保护件。  
拆开橡胶密封条，将固定的支撑脚销子插入固定孔。小心关闭车门。
- 6 绷紧车顶载物架，方法是顺时针旋转车顶载物架外端的拧紧旋钮。用手拧紧，力量只要支撑脚贴住固定孔边缘就可以。
- 7 拆卸时按照相反顺序操作。
- 8 将安装说明书放入车内。
- 9 当车顶载物架不使用时，应该从汽车上卸下。