

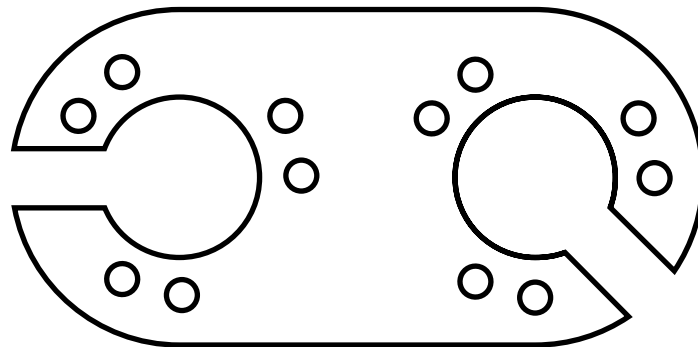


**MONTERINGSANVISNING · INSTALLATION INSTRUCTIONS  
MONTAGEANLEITUNG · INSTRUCTIONS DE MONTAGE**

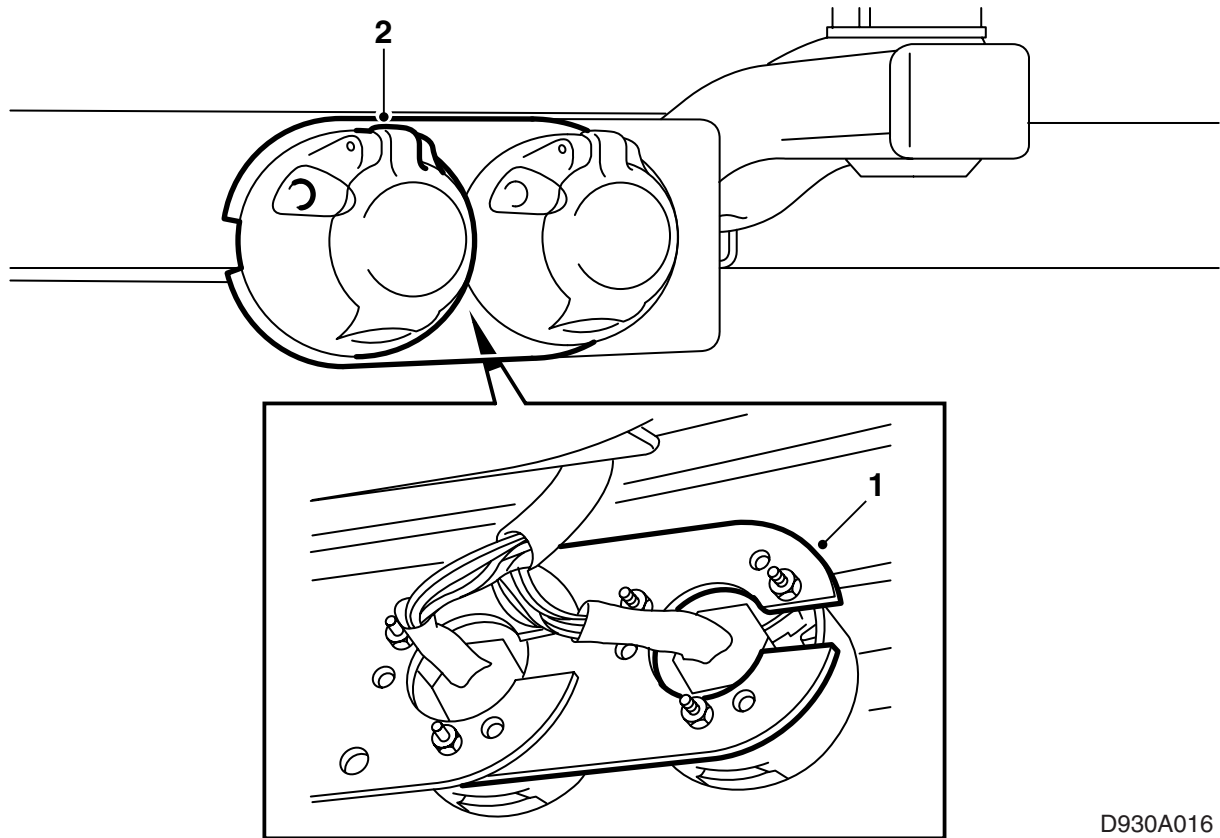
**Saab 900 M94-98 , Saab 9-3**

接头固定板 7+7 接脚，固定式挂车钩附件，套件号 400 108 304

Accessories Part No.	Group	Date	Instruction Part No.	Replaces
400 106 050	9:86-01	Feb 98	47 23 839	



D930A015



D930A016

- 1 安装接头固定板，使线束的缺口朝斜下方，介于右连接器和拖车钩接头固定板之间。接头的安装方式，应该使得盖子朝上打开。
- 2 安装左接头。