



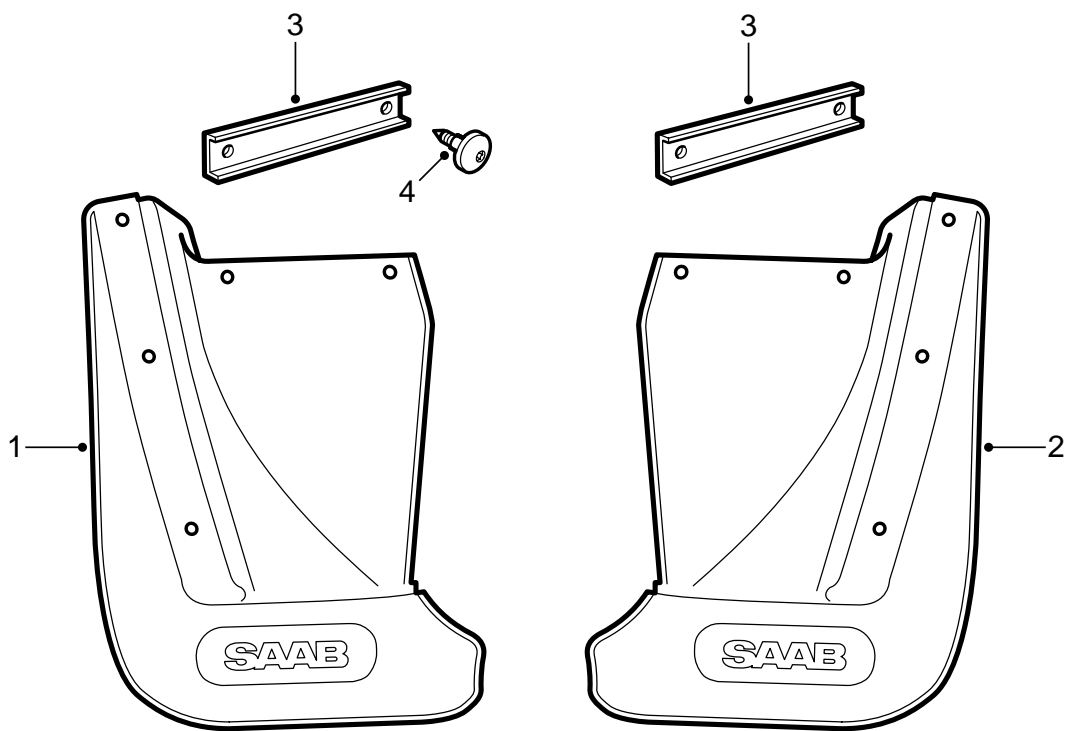
SAAB

**MONTERINGSANVISNING · INSTALLATION INSTRUCTIONS
MONTAGEANLEITUNG · INSTALLATIONS DE MONTAGE**

Saab 9-5

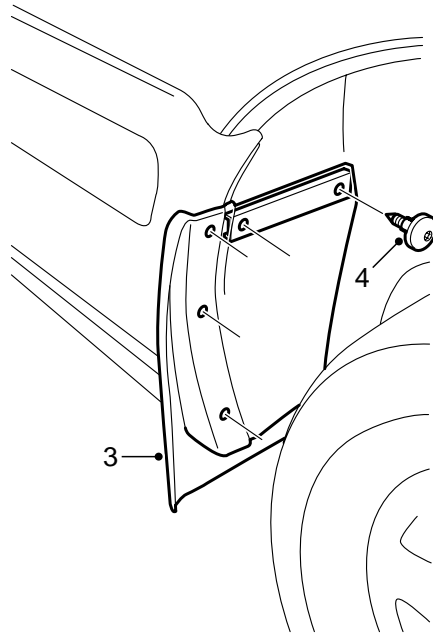
挡泥板

Accessories Part No.	Group	Date	Instruction Part No.	Replaces
400 106 191	8:45-11	Jul 98	46 77 241	46 77 241 Aug 96



E980A616

- 1 挡泥板 (左)
- 2 挡泥板 (右)
- 3 固定轨 (2件)
- 4 螺栓 (10枚)



E980A617

- 1 拆卸后轮。
- 2 清洁翼子板边缘和车轮拱罩衬板。
- 3 将挡泥板置于车轮拱罩中。向斜上方压挡泥板，使用一个3.5毫米钻头钻五个孔。使用挡泥板作模具。
- 4 安装车轮拱罩衬板的两个螺栓。将固定轨装入车轮拱罩衬板背面，拧紧螺丝。
- 5 安装翼子板边缘的三个螺丝。
- 6 安装后轮。