



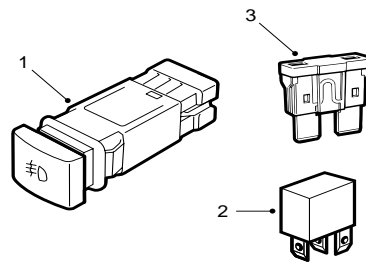
SAAB

**MONTERINGSANVISNING · INSTALLATION INSTRUCTIONS
MONTAGEANLEITUNG · INSTALLATIONS DE MONTAGE**

Saab 9-5

雾灯安装套件

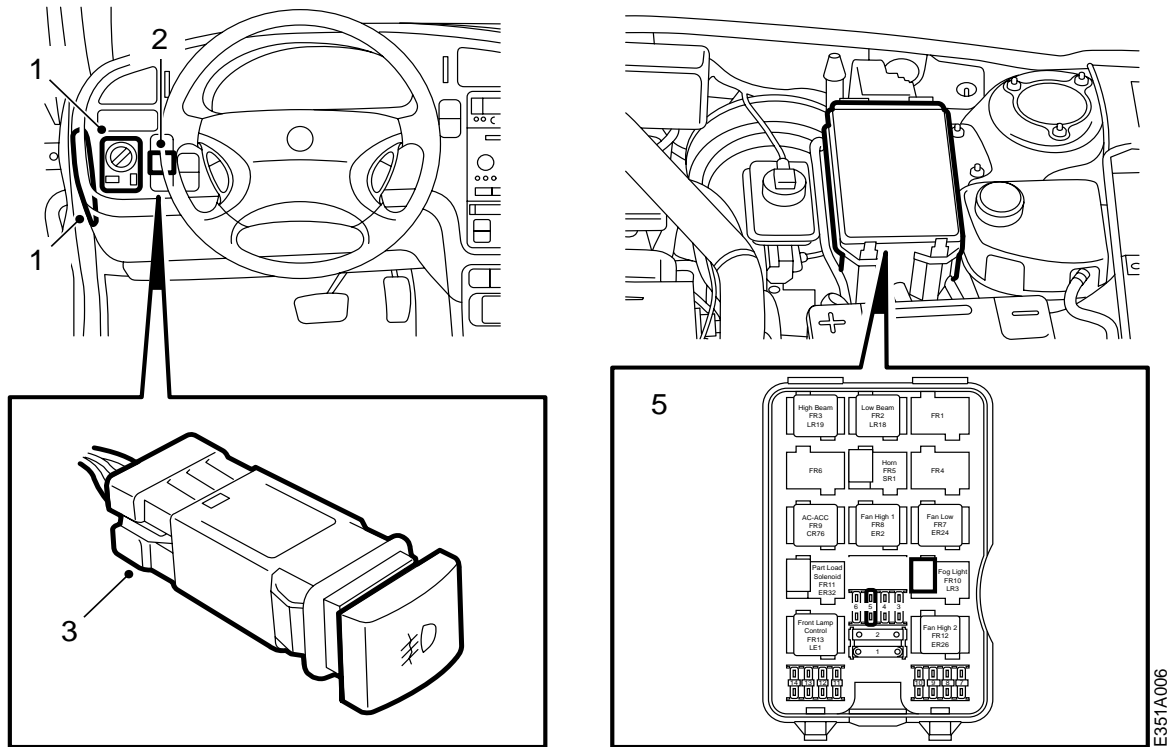
Accessories Part No.	Group	Date	Instruction Part No.	Replaces
400 106 209	3:51-32	Jan 99	47 85 242	47 85 242 Apr 97



- 1 电路开关
- 2 继电器
- 3 保险丝

注意！不包括雾灯！

E351A005



- 1 打开仪表闩保险丝闩的盖子，拆卸车灯开关。
- 2 拆卸灯开关旁边最中间的盖罩。
- 3 拔下盖罩的接头，将其连接至套件中的开关。
- 4 重新装回灯开关，关闭保险丝盖子。
- 5 打开发动机舱内中央接线盒，安装套件中的继电器和保险丝，参见盖子内侧的图示：
继电器处于位置10.1
保险丝处于位置5。
- 6 检查雾灯功能，并且检查雾灯的安裝方式是否符合各有关国家的法律要求。
- 7 将汽车置于平地上，利用雾灯背面的灯光高度调节螺丝调节雾灯。

E351A006