



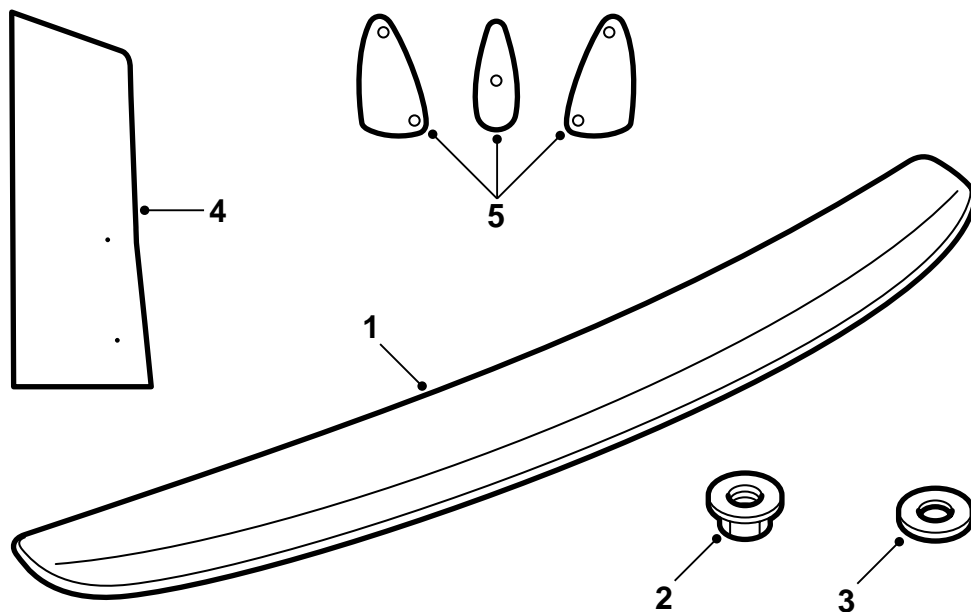
SAAB

**MONTERINGSANVISNING · INSTALLATION INSTRUCTIONS
MONTAGEANLEITUNG · INSTALLATIONS DE MONTAGE**

Saab 9-5 4D

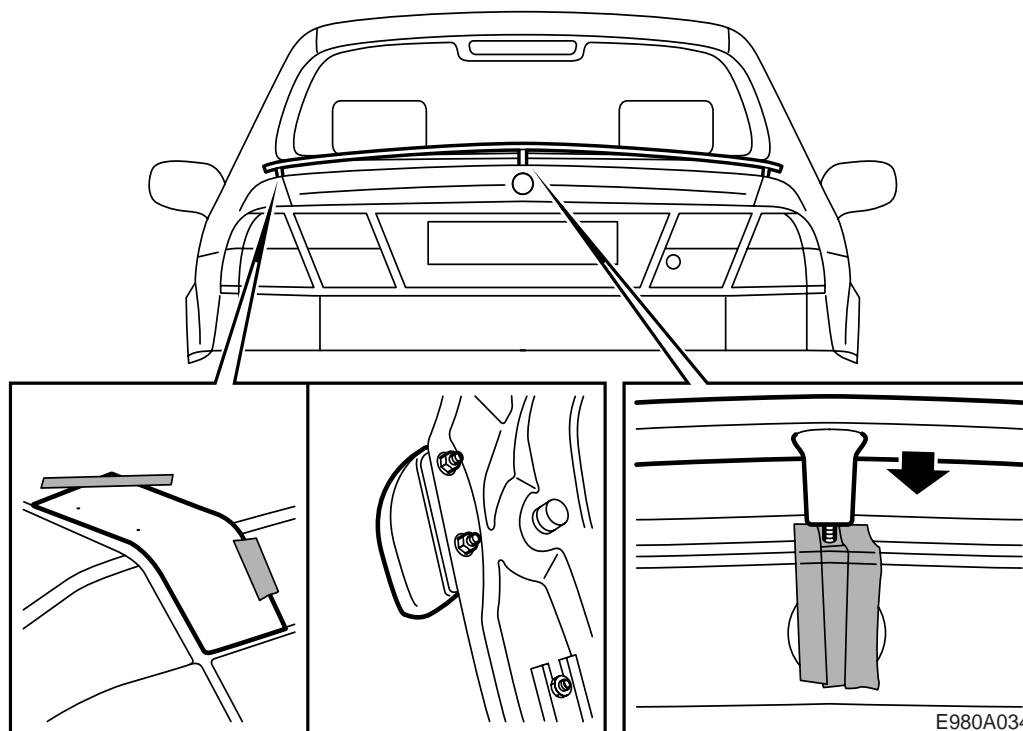
后扰流板

Accessories Part No.	Group	Date	Instruction Part No.	Replaces
400 106 217	8: 46-26	Nov 98	4677 233	4677 233 Jul 97



E980A033

- 1 扰流板
- 2 螺母(5个)
- 3 镀锌垫片(5个)
- 4 钻孔定位模
- 5 密封件



- 1 打开行李箱盖，卸下行李箱盖蒙面。

重要事项

行李箱盖蒙面由3步式铆钉安装固定。小心压下铆钉的中央部分少许，然后拔出整个铆钉。

- 2 **左边**：剪下钻孔定位模。将定位模安放在行李箱盖左边，用胶布固定。
- 3 用一个中心铰做上钻孔标记，使用一个9毫米钻头钻孔。

注意

用一块磁铁吸收下端的钻屑。

- 4 **右边**：将定位模安放在行李箱盖右边，用胶布固定。
- 5 用一个中心铰做上钻孔标记，使用一个9毫米钻头钻孔。

注意

用一块磁铁吸收下端的钻屑。

- 6 将行李箱盖中间、徽标上面和行李箱盖上面贴上胶布。
- 7 安装双面贴密封件在扰流板中间，以便确定中央孔位置。
- 8 安放扰流板到位，使其适合外侧的孔眼。轻轻压下扰流板中间，以便确定中央孔位置。
- 9 卸下扰流板，用一个7毫米钻头钻孔。
- 10 卸下行李箱盖上的胶布。

- 11 磨光钻孔，去掉金属屑和漆块。使用Teroson的清洁剂FL清洁接合表面。请使用Standex 1K Fullprimer。上面漆。在内表面使用孔洞密封剂Terotex HV400或Mercasol 1。

- 12 在孔眼上放置垫片。
- 13 取下扰流板每一个固定座下面胶布上的保护纸。

- 14 安放扰流板到位，使其对正钻孔。
- 15 使扰流板挂在原位，小心打开行李箱盖。
- 16 用五个螺母拧紧固定扰流板。

拧紧扭矩6牛顿米(4.5磅力英尺)

- 17 使用吸尘器除去可能的钻屑。
- 18 安装行李箱盖蒙面。

上漆注意事项

前处理塑料底漆PUR-RIM上漆说明

- 扰流板应该在上漆工艺中妥善定位，使其不产生变形。
- 温度不得超过+40° C(104° F)。
- 扰流板已经经过供应商涂装过前处理底漆。
- 操作扰流板时，应该使用干净手套。

烘干时间

+40° C(104° F)下70分钟。

准备工作

- 为了达到最佳效果，应该使用填孔底漆。
- 初步打磨上底漆的表面。请使用砂纸3M1200或800。