



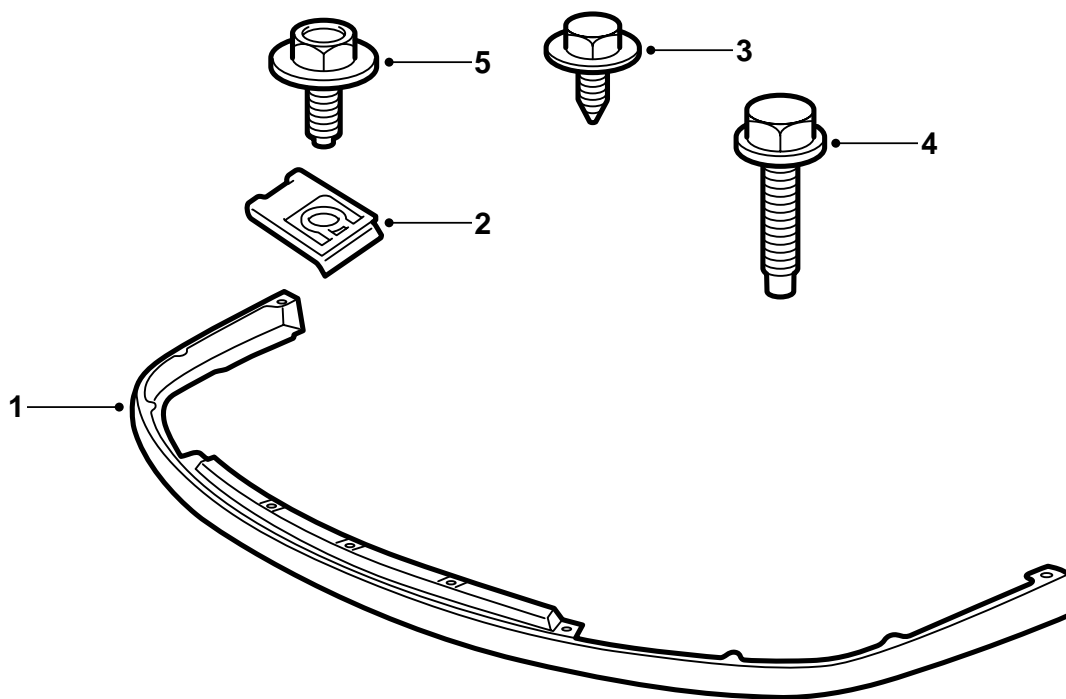
SAAB

MONTERINGSANVISNING · INSTALLATION INSTRUCTIONS
MONTAGEANLEITUNG · INSTALLATIONS DE MONTAGE

Saab 9-5

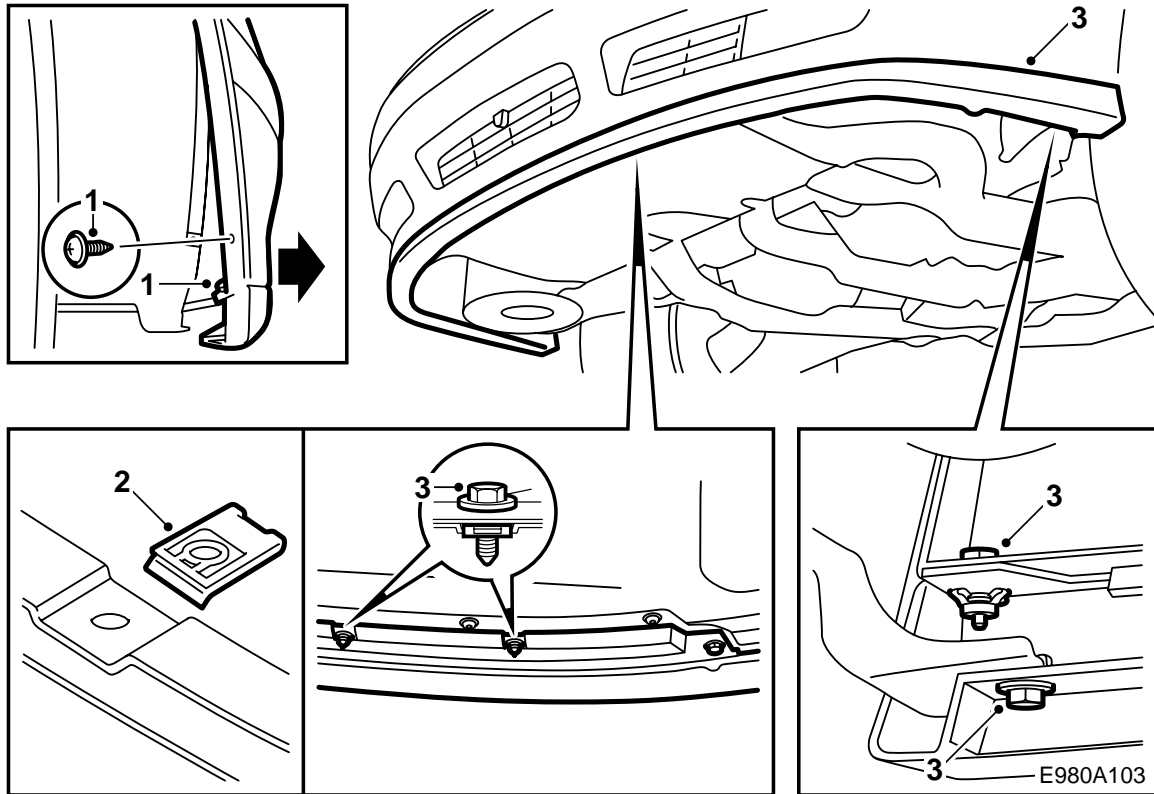
前扰流板

Accessories Part No.	Group	Date	Instruction Part No.	Replaces
400 106 225	8:46-25	June 98	46 77 225	46 77 225 June 97



E980A102

- 1 扰流板
- 2 卡扣 (3个)
- 3 螺栓 (2枚)
- 4 螺栓 (4枚)
- 5 螺栓 (3枚)



- 1 拆卸下挡风板及其左右扰流板部分。为了够到右扰流板部分的一个螺丝，必须首先拆卸右车轮拱罩内衬板的下螺丝。
- 2 安装扰流板的三个卡扣。(参见图示)。

注意

卡扣的螺纹面应该朝下安装在扰流板上。

- 3 安装扰流板。然 用M6螺丝在左右外缘固定扰流板。然 安装螺丝，其中最中间的三个从上面安装。
- 4 重新装回下挡风板，拧紧车轮拱罩内衬板。