



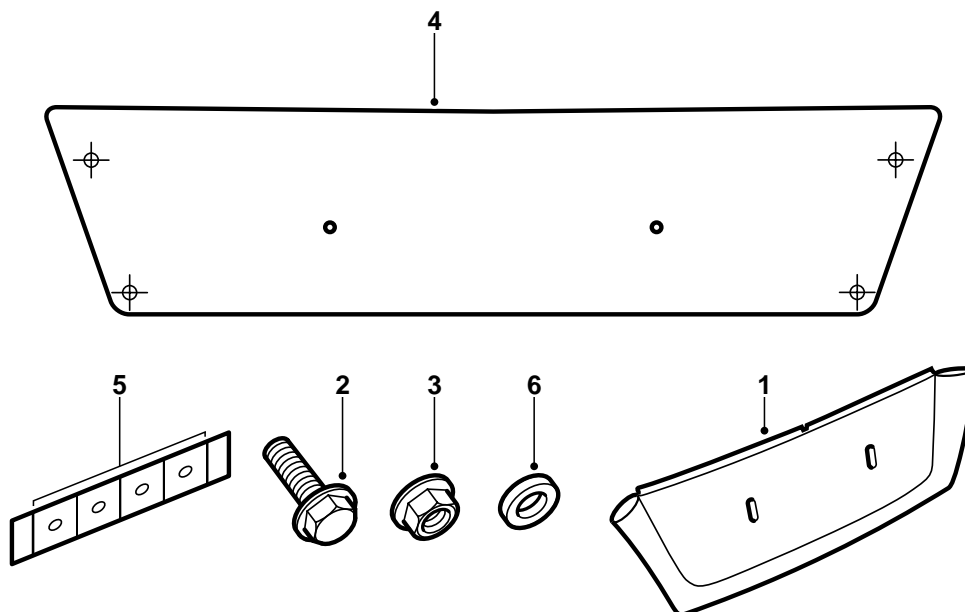
SAAB

MONTERINGSANVISNING · INSTALLATION INSTRUCTIONS
MONTAGEANLEITUNG · INSTALLATIONS DE MONTAGE

Saab 9-5

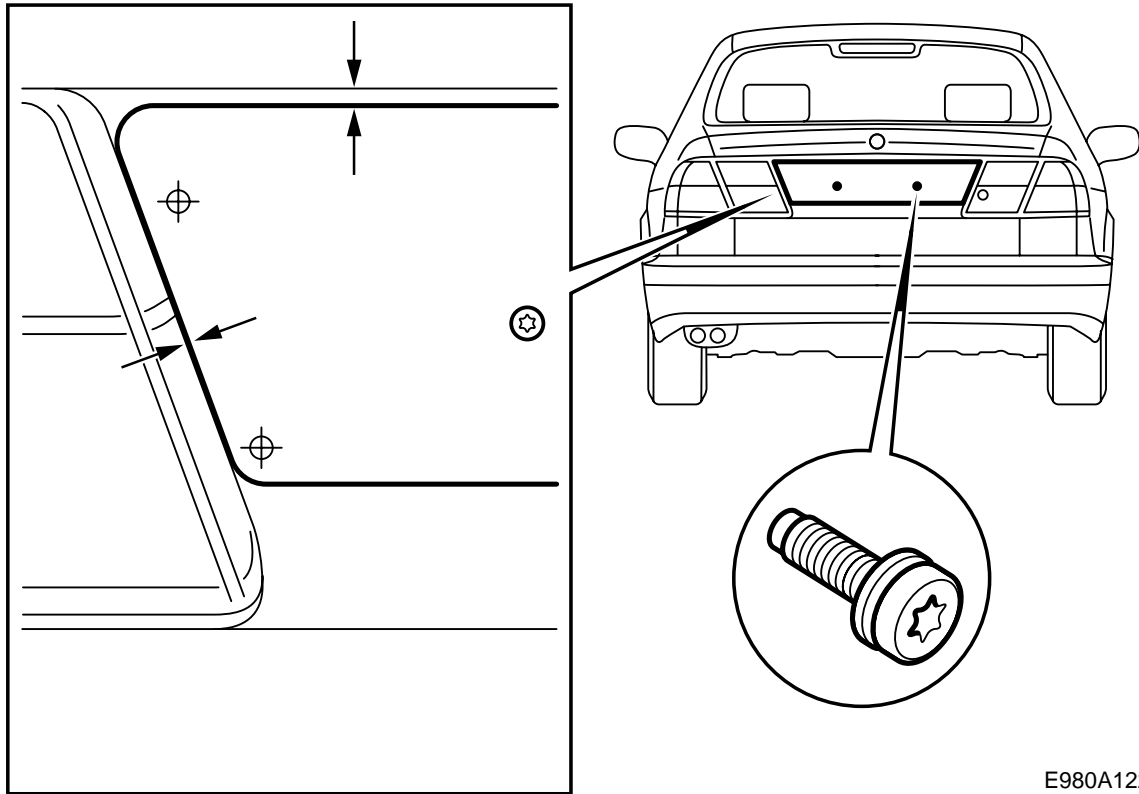
后装饰闆

Accessories Part No.	Group	Date	Instruction Part No.	Replaces
400 106 233	8:41-06	May 99	46 77 274	46 77 274 Aug 98



E980A093

- 1 装饰闆
- 2 螺栓 (2枚)
- 3 螺母 (2个)
- 4 模具
- 5 镀锌垫片 (4个)
- 6 泡沫橡胶密封件 (4个)



E980A122

- 1 打开行李箱盖，拆卸行李箱盖的蒙面。

重要事项

行李箱盖蒙面由3步式安装固定。小心略微压下铆钉中部，然后拔出整个铆钉。

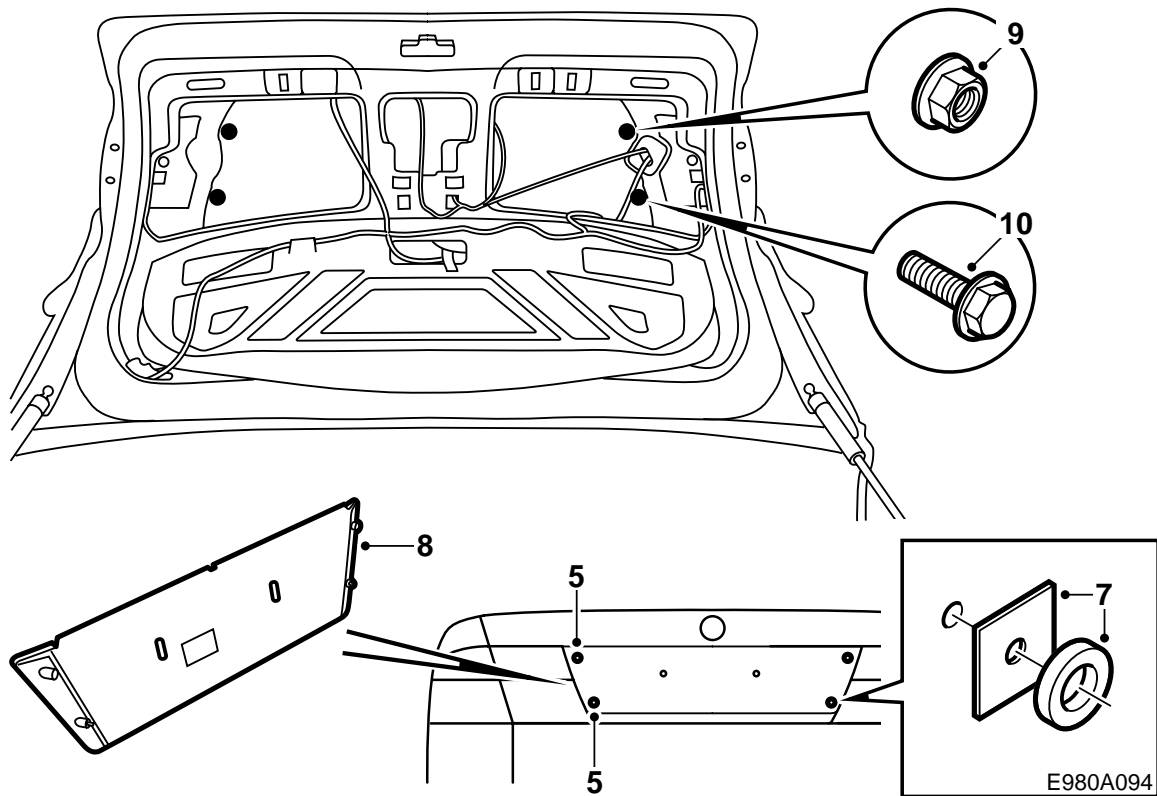
- 2 拆卸汽车牌照牌。
- 3 按照划出的整线，剪出模具两部分，并且将其贴在一起。

重要事项

注意要安装合适。

做汽车牌照牌的螺丝孔。

- 4 安放模具，使用汽车牌照牌的螺丝固定。确保上缘左右侧和对着后组合灯组的左右两侧都具有相同的间隙。
- 5 使用一个钝子做出左右两边孔眼中心位置的标记。卸下模具。使用一个6毫米钻头做预备性钻孔。检查孔眼对着装饰闩的位置。使用一个9毫米钻头钻孔。视需要可以使用锉刀锉孔眼，以便获得正确位置，但最大为9.5毫米。



- 6 打磨孔眼，去掉散落的钻屑和漆片。使用 Teroson 的 FL 清洁剂清洁。涂抹 Standox 1K Fullprimer 底漆。上面漆。在内部表面涂抹孔壁密封剂 Terotex HV 400 或 Mercasol 1。
- 7 如图所示，在四个钻孔上面安装镀锌垫片和泡沫橡胶密封件。
- 8 确保将要安装装饰闩的表面是清洁的。装入装饰闩，确保上缘左右侧和对着后组合灯组的左右两侧都具有相同的间隙。
- 9 打开行李箱盖，拧紧螺母。
拧紧扭矩 3 牛顿米 (2.2 磅力英尺)。
- 10 拧紧螺丝。
拧紧扭矩 3 牛顿米 (2.2 磅力英尺)。
- 11 安装汽车牌照牌，使其与装饰闩对中，并且重新装回行李箱盖蒙面。