



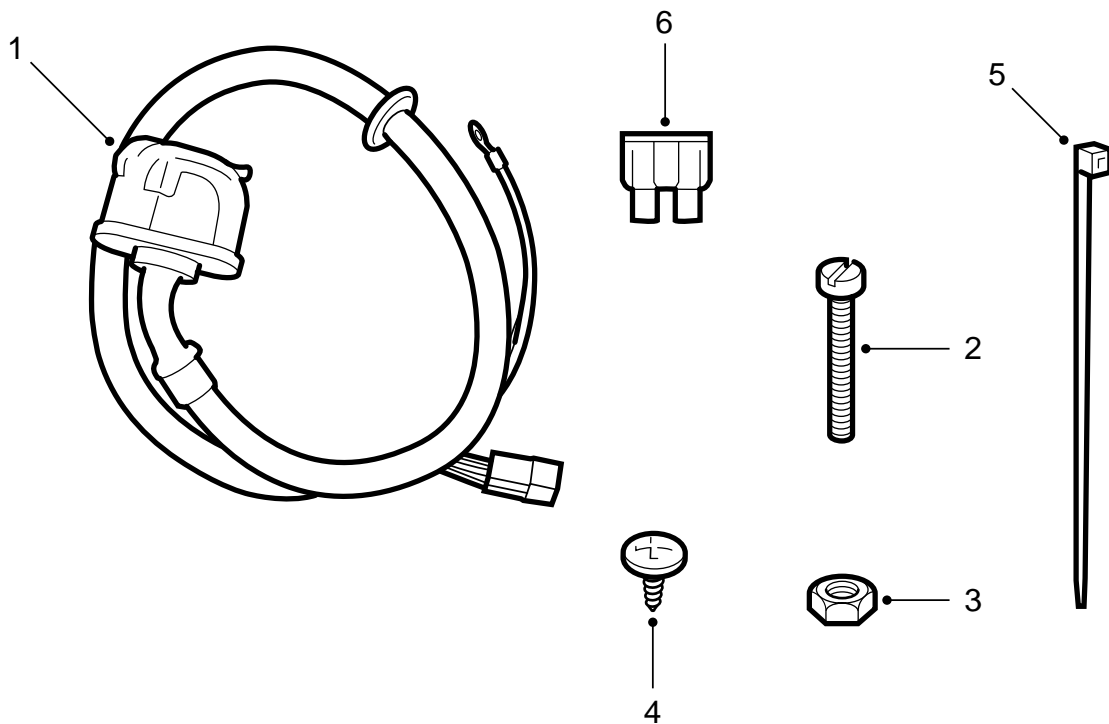
**SAAB**

**MONTERINGSANVISNING · INSTALLATION INSTRUCTIONS  
MONTAGEANLEITUNG · INSTALLATIONS DE MONTAGE**

**Saab 9-5**

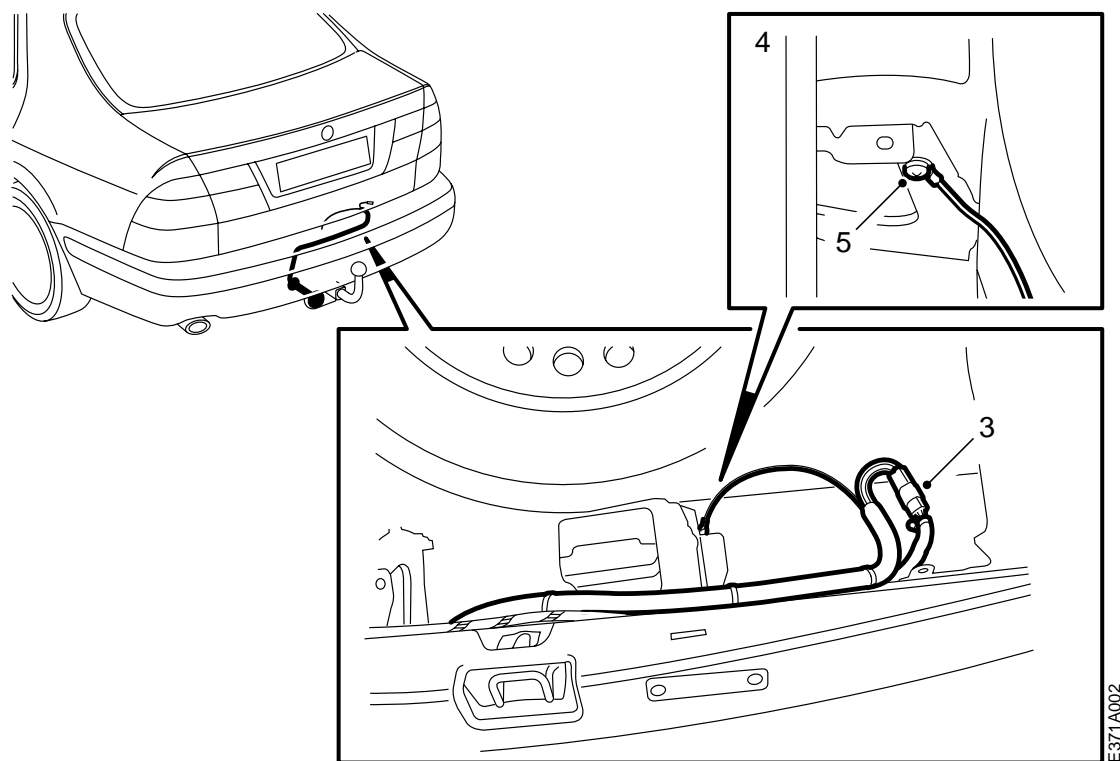
线束 ·13接线极

Accessories Part No.	Group	Date	Instruction Part No.	Replaces
400 106 282	3:71-23	Jun 98	48 05 107	48 05 107 Aug 96



E371A07

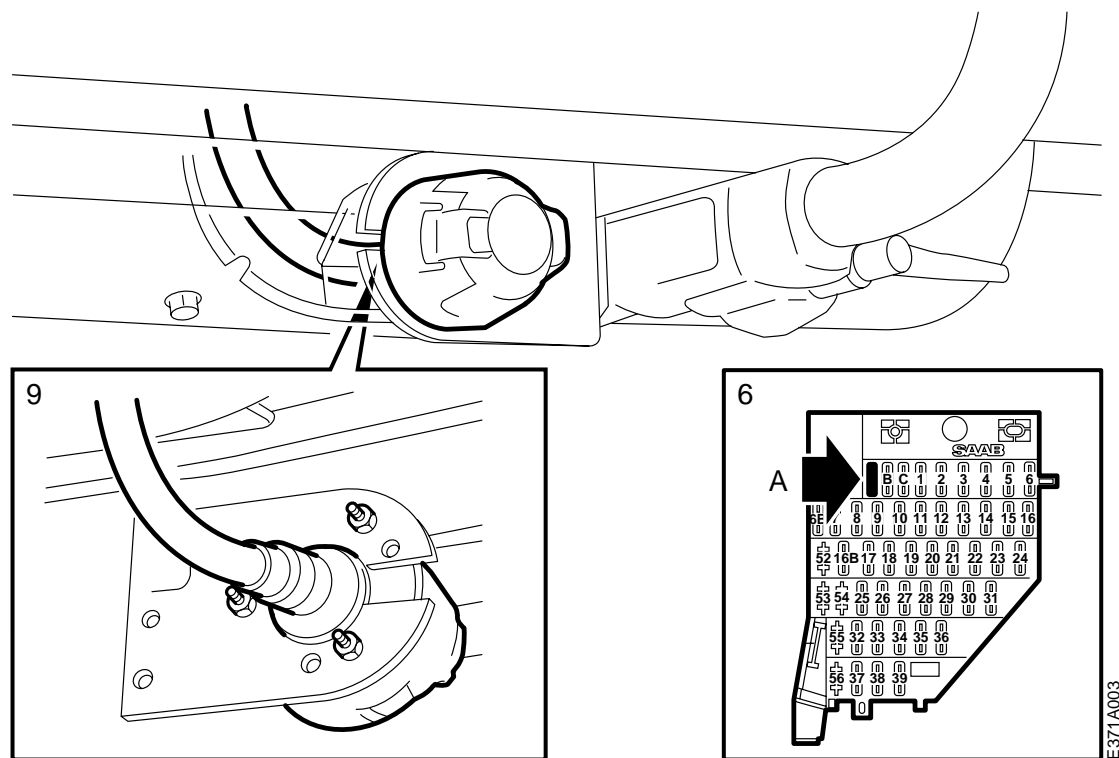
- 1 挂车钩接头 ·13接脚
- 2 螺丝 (x3)
- 3 螺母 (x3)
- 4 平板螺丝
- 5 箍圈 (3件)
- 6 保险丝



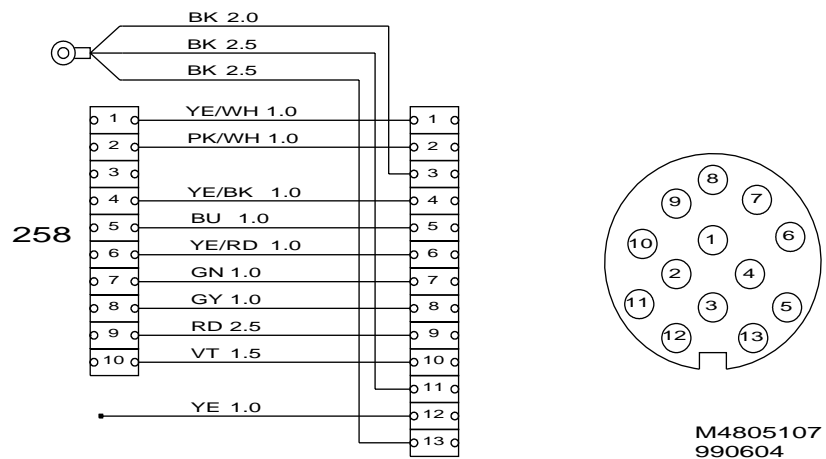
E371A002

操作先决条件：后保险杠已经拆卸。

- 1 拆卸后架板上的橡胶塞。
- 2 将套件中的线束拉入行李箱。
- 3 连接挂车钩的线束接头至汽车线束接头。将单独的黄色导线绝缘起来。
- 4 如图所示，用一个 $\Phi$  5.0毫米钻头在右加强板上钻孔。
- 5 刮去钻孔周围的车漆，用平板螺丝拧紧固定线束的接地导线。



- 6 在驾驶员车门旁边仪表板窄端的中央接线盒中，于A位置上安装保险丝（25A）。
- 7 检查插座的功能。
- 8 安装挂车钩（参见单独的安裝说明）及其保险杠。
- 9 在钢板上安装接头，使盖子朝左开启。
- 10 调整接头和后架板之间的线束。
- 11 将线束的橡胶衬套安装在后架板的护孔圈孔上。
- 12 用导线箍固定线束。



### 电路图

表中所示为挂车钩13接线极连接器的接触点。

- 1 左转向闪光灯
- 2 后雾灯
- 3 接地
- 4 右转向闪光灯
- 5 右驻车灯
- 6 刹车灯
- 7 左驻车灯
- 8 倒车灯
- 9 +30
- 10 +54
- 11 接地
- 12 不使用
- 13 接地