



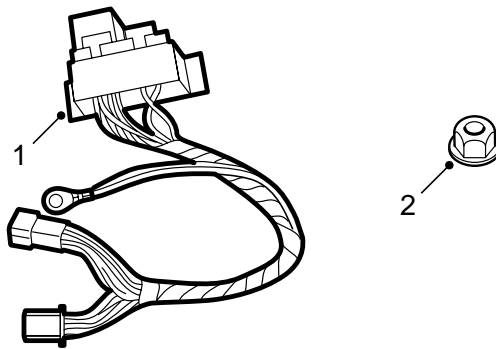
**SAAB**

**MONTERINGSANVISNING · INSTALLATION INSTRUCTIONS  
MONTAGEANLEITUNG · INSTALLATIONS DE MONTAGE**

**Saab 9-5**

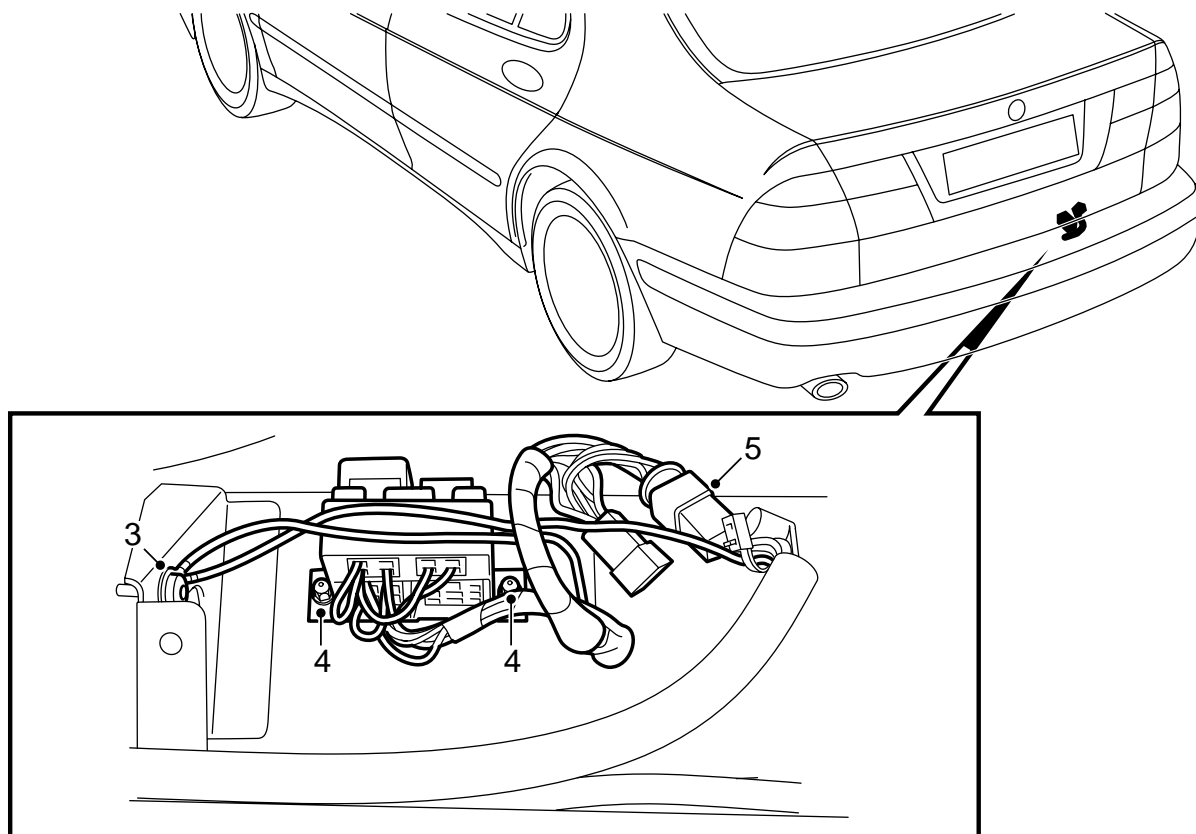
线束 · 充电

| Accessories Part No. | Group   | Date   | Instruction Part No. | Replaces         |
|----------------------|---------|--------|----------------------|------------------|
| 400 106 308          | 3:71-24 | Jun 98 | 48 05 123            | 48 05 123 May 97 |



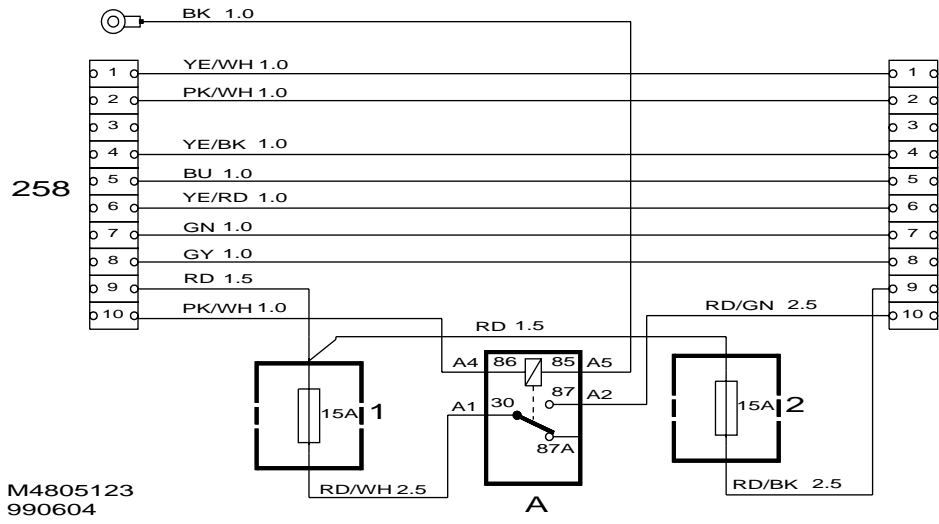
- 1 线束套件
- 2 塑料螺母 (x2)

E930A023



E930A019

- 1 拆卸后框的盖板并且提起行李箱地毯。
- 2 用 $\Phi$  5.0毫米钻头在右加强板上钻一个孔,如果挂车钩线束没有在那里接地的话。
- 3 刮去钻孔周围的车漆,用平板螺丝拧紧固定线束的接地导线。
- 4 在后架板上的焊接螺栓上安装继电器座。
- 5 在汽车和挂车钩线束之间安装继电器盒的线束。
- 6 在前缘固定线束,这样不使千斤顶擦碰线束。
- 7 检查刮水功能是否正常。
- 8 以相反顺序重新装回拆卸的零件。



### 电路图

258汽车的挂车钩连接器接头