



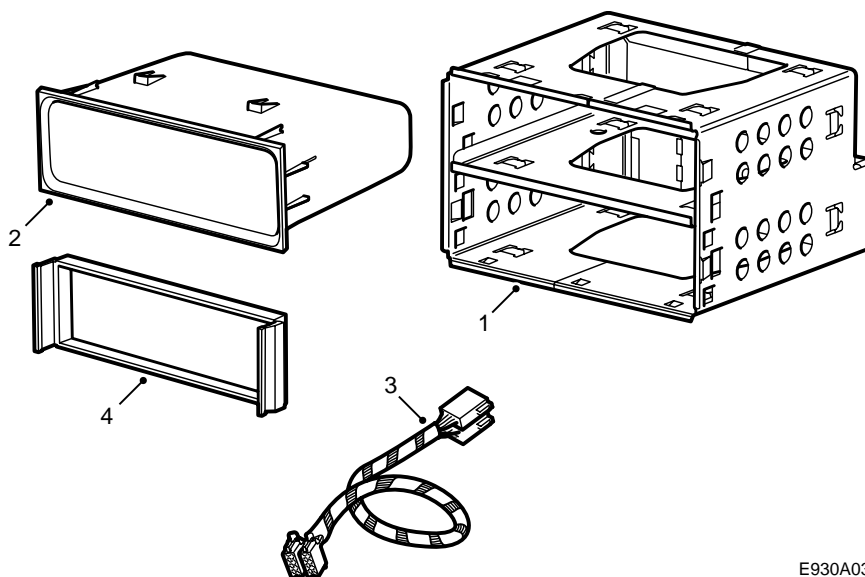
**SAAB**

MONTERINGSANVISNING · INSTALLATION INSTRUCTIONS  
MONTAGEANLEITUNG · INSTALLATIONS DE MONTAGE

## Saab 9-5

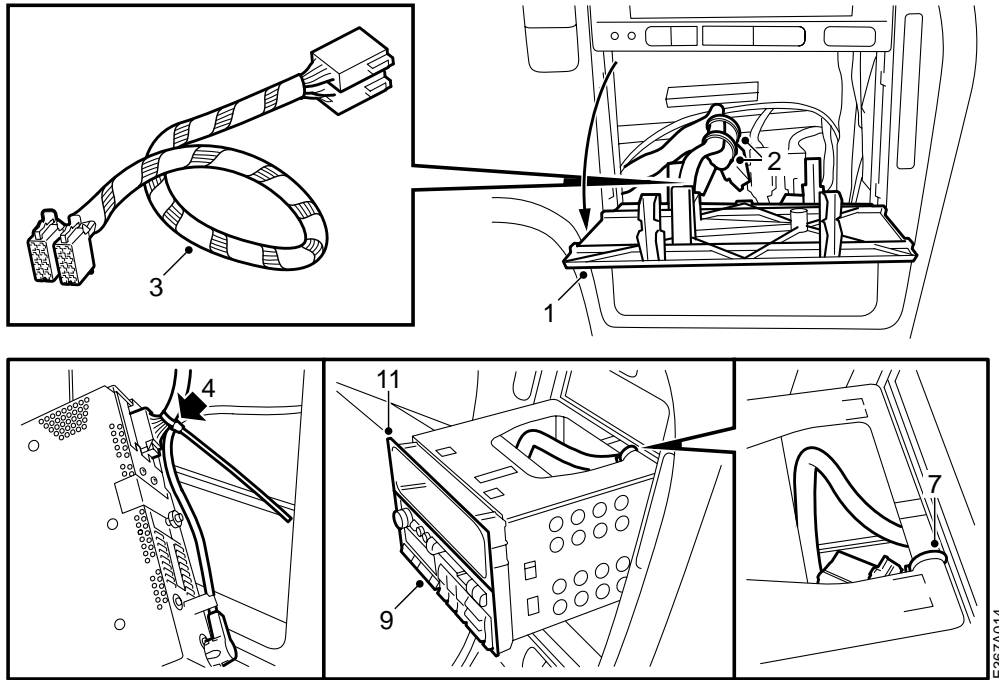
### 收音机安装套件

Accessories Part No.	Group	Date	Instruction Part No.	Replaces
400 106 662	9:36-5	Aug 97	47 12 204	47 12 204 Jun 97



E930A031

- 1 收音机壳体
- 2 置物匣
- 3 适配线束
- 4 塑料框
- 5 安装说明书 47 12 204



- 1 拆卸仪表盖罩。
- 2 剪开固定导线和接头以及天线导线的导线箍，从孔中拉出导线。
- 3 连接适配线束至汽车的电路束，在连接器上缠绕防颤响胶布。
- 4 连接适配线束和天线导线至收音机，将天线导线用一个导线箍固定至适配线束，尽可能在靠近适配线束至收音机的接头处固定。
- 5 断开收音机的适配线束和天线导线，再拧紧导线箍。剪开导线箍。
- 6 将导线（还有天线导线）穿过收音机匣壳（不要压紧匣壳）。
- 7 固定适配线束，尽可能靠近至汽车线束的接头处，环绕在收音机匣壳背面上部周围。通过连接线束灰色连接器处的黑色连接器开口，安装一个导线箍，环绕住收音机匣壳背面上部。抽紧并且剪去导线箍。
- 8 将收音机匣壳推入仪表盖，同时检查线束，不要让其被挤压或弯折。  
在收音机匣壳后缘有一个定位销，其应该插入空调壳体的一个缺口中。
- 9 安装收音机的塑料框。

- 10 连接接头和天线导线至收音机。将收音机推入匣中，同时小心将适配件拉上至收音机匣壳的上部，这里应该安装置物匣。确保天线导线没有被挤压和弯折。应该将收音机尽量向里面推，这样其锁定在收音机匣壳中。
- 11 安装置物匣。

### 拆卸收音机

- a 拉出置物匣
- b 使用随附的工具拆卸收音机，将其拉出，同时适配线束由收音机匣壳上部空间敷设下来。
- c 小心拔下收音机的连接器。