

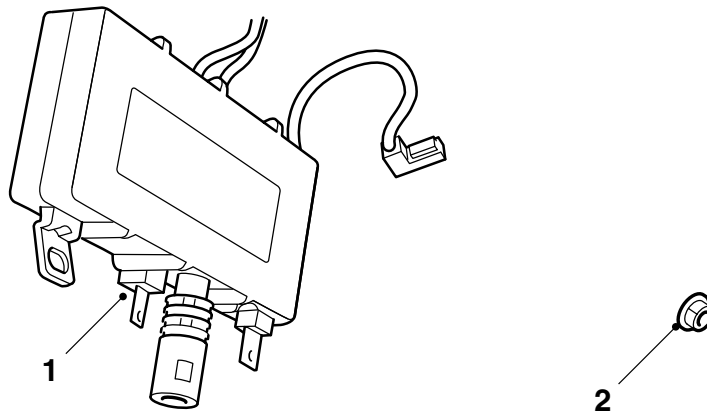


**MONTERINGSANVISNING · INSTALLATION INSTRUCTIONS  
MONTAGEANLEITUNG · INSTRUCTIONS DE MONTAGE**

## Saab 9-5

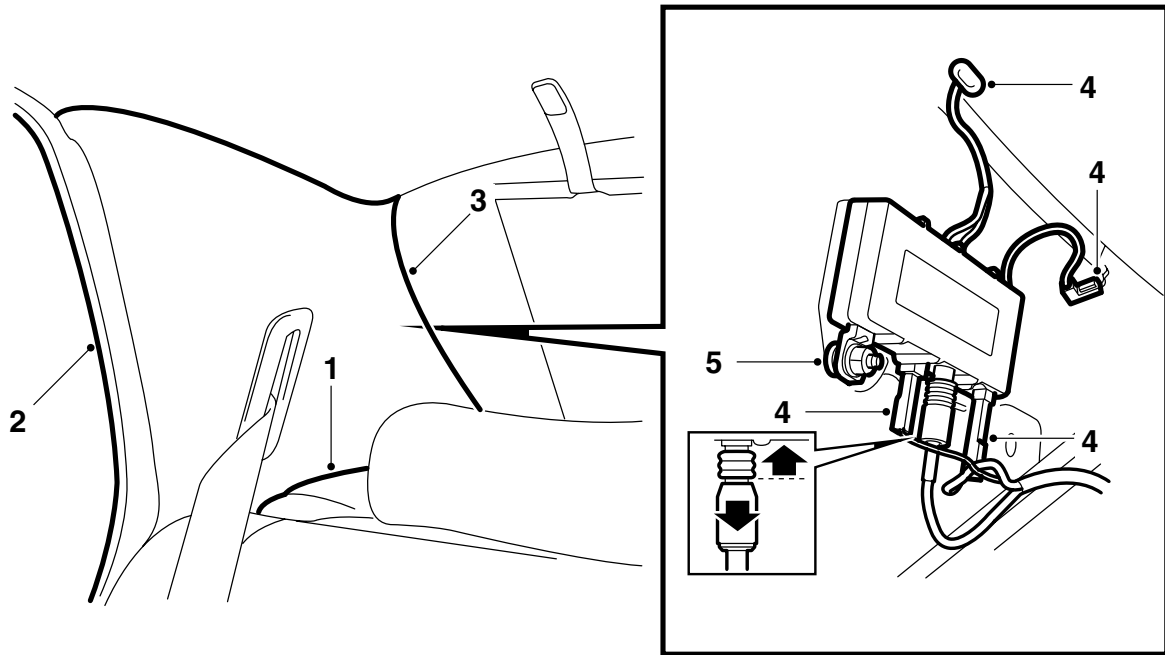
天线放大器

Accessories Part No.	Group	Date	Instruction Part No.	Replaces
48 70 317 400 106 688 400 106 696	9:36-2	Sep 06	47 12 238	47 12 238 Feb 99



- 1 天线放大器
- 2 螺母 (2)

E367A008



E367A009

- 1 拆卸右边后搁板上的喇叭格栅。
- 2 拆卸密封条。
- 3 拆卸右 C 立柱蒙面以便够到天线放大器。
- 4 卸开以前安装的天线放大器的所有连接和后车窗上的连接。
- 5 拧松并且卸下天线放大器。
- 6 拧紧新的天线放大器。
- 7 连接至天线放大器和后车窗的电路。
- 8 重新装回蒙面、密封条和喇叭格栅。