



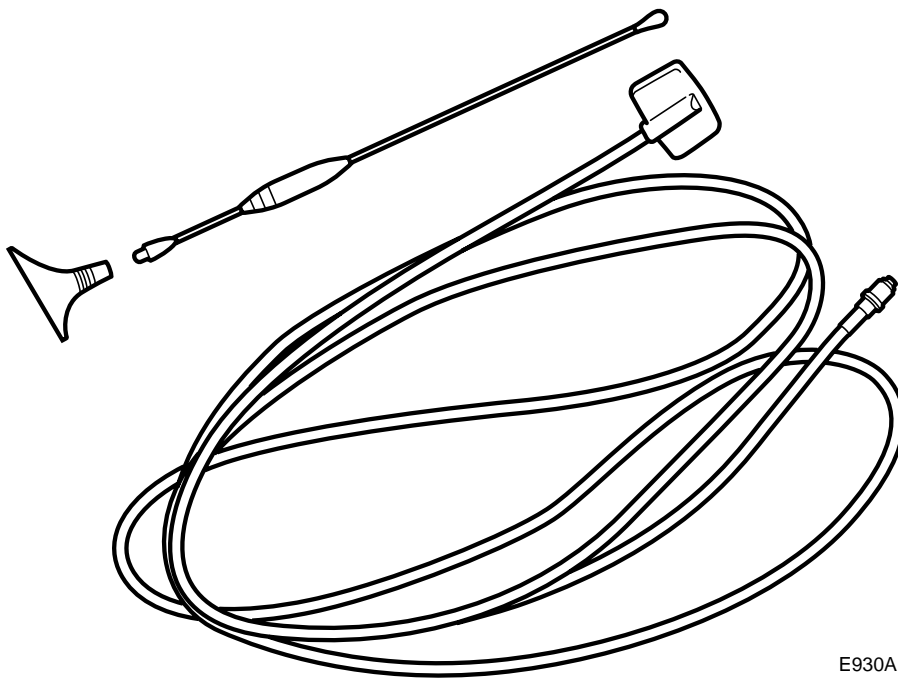
SAAB

MONTERINGSANVISNING · INSTALLATION INSTRUCTIONS
MONTAGEANLEITUNG · INSTALLATIONS DE MONTAGE

Saab 9-5 4门车型

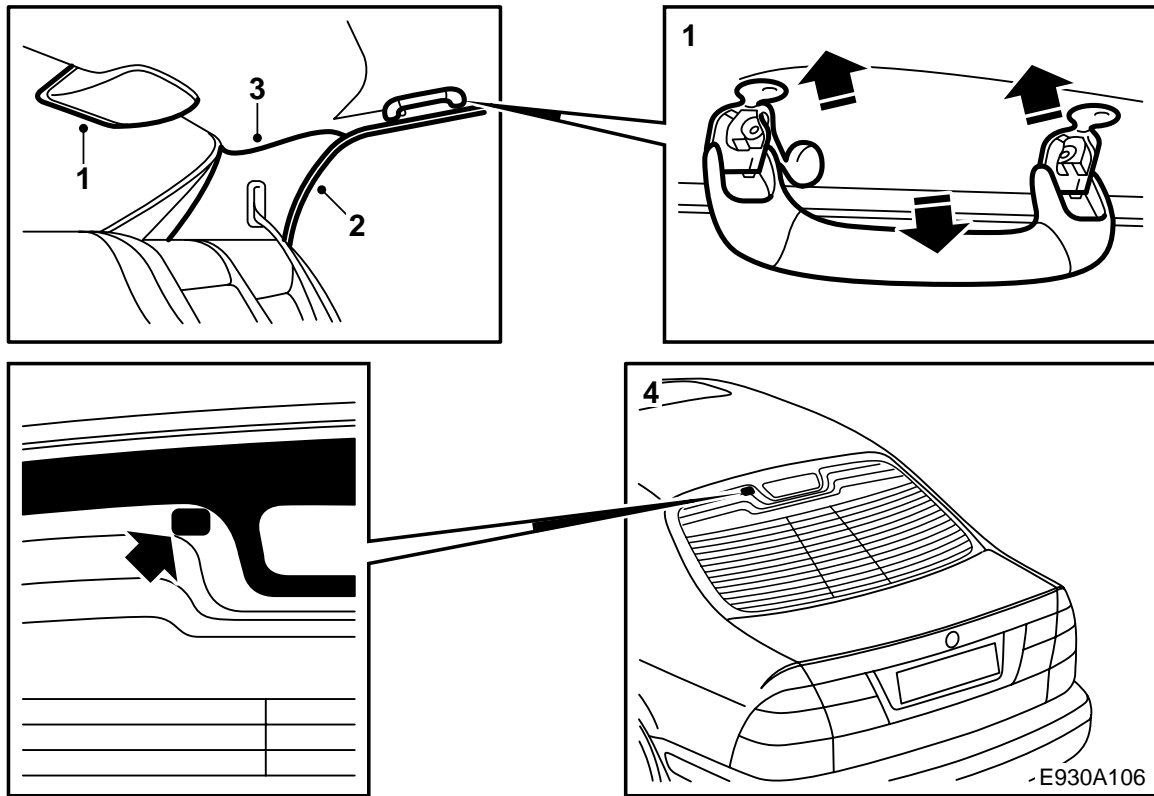
车窗安装式移动电话天线

Accessories Part No.	Group	Date	Instruction Part No.	Replaces
400 106 712	3:67-34	Mar 99	47 12 303	47 12 303 May 98



E930A105

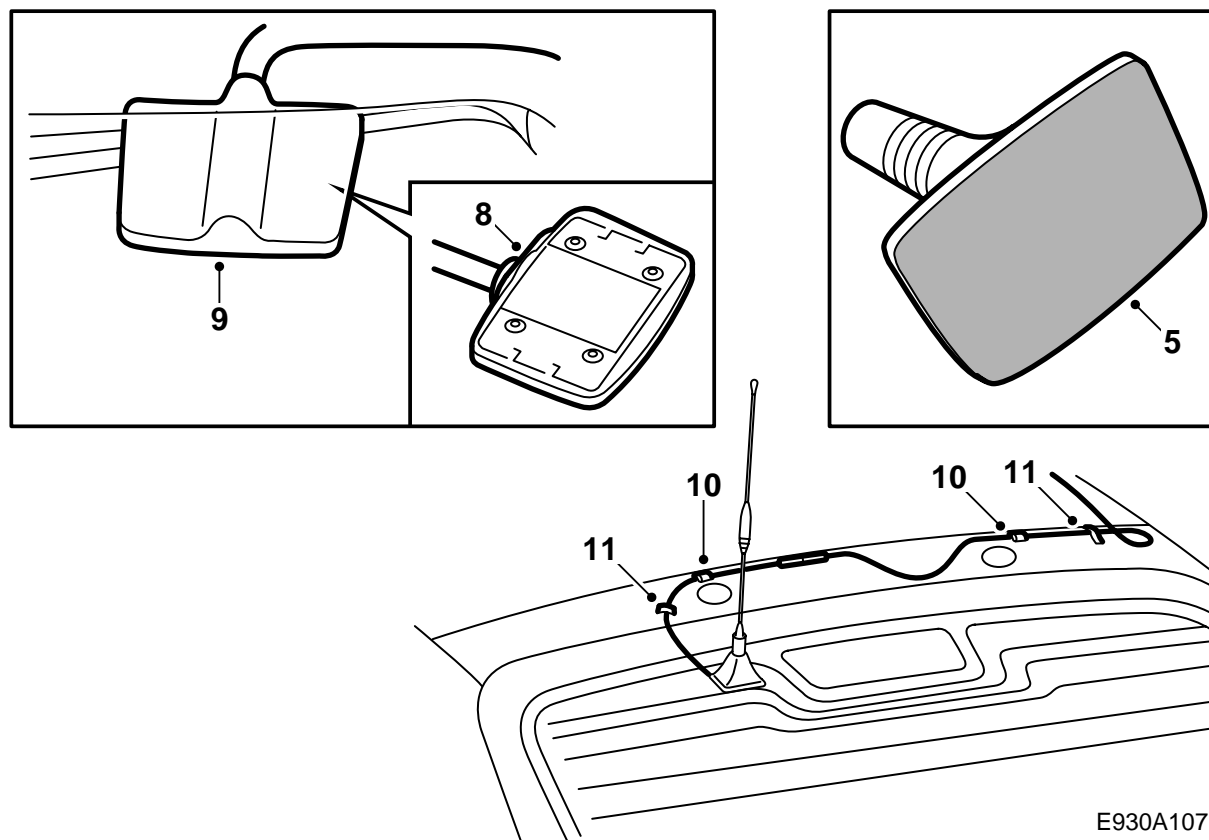
- 1 天线脚
- 2 天线杆
- 3 天线导线



- 1 拆卸后弯道拉手和高位刹车灯盖罩。
- 2 松开两个后车门处的车门密封件上部。
- 3 松开车顶内衬后部和两个C立柱蒙面。
- 4 将安装天线处的内外侧清洁干净。使用随附的清洁巾清洁，用一块不掉丝的棉纱擦干。

重要事项

温度必须高于10 ° C。天线不得安装于车窗的黑色区域。



E930A107

- 5 拆卸天线脚的保护纸。不要碰胶布，使其在安装至车窗之前不要碰到别的东西。
- 6 将天线装上挡风玻璃的外侧，首先将天线脚的底部安装在车窗上。然后向前翻整个天线脚，将其紧紧压在车窗上约60秒钟。检查挡风玻璃和天线脚之间没有任何气泡。
- 7 折下车顶内衬，松开现有的天线导线及其卡箍，连接天线导线。
- 8 拆卸天线脚的保护纸。不要碰胶布，使其在安装至车窗之前不要碰到别的东西。
- 9 小心将接收器安装至挡风玻璃内侧，使其适配天线脚并且天线导线朝上。首先将接收器的底部对着车窗，然后向前翻整个接收器，将其紧紧压在车窗上约60秒钟。
- 10 将天线导线用胶布固定至卡子，安装卡子至车身钢闩边缘，参见图示。
- 11 用胶布固定导线在车顶内侧。检查天线导线不会引起颤响。
- 12 检查刮水功能是否正常。
- 13 提起车顶内衬，压入卡子。

- 14 重新装回C立柱蒙面、刹车灯盖罩、车门密封件和弯道拉手。
- 15 将天线杆拧紧至天线脚，使其呈垂直状。约10°的倾斜即意味着功率损失约3dB。

重要事项

在72小时之内不要在自动洗车房洗车，因为胶还没有干。

- 16 将安装说明书置于清除中。
- 17 告诉顾客，每次进自动洗车房洗车之前，都要卸下天线。