



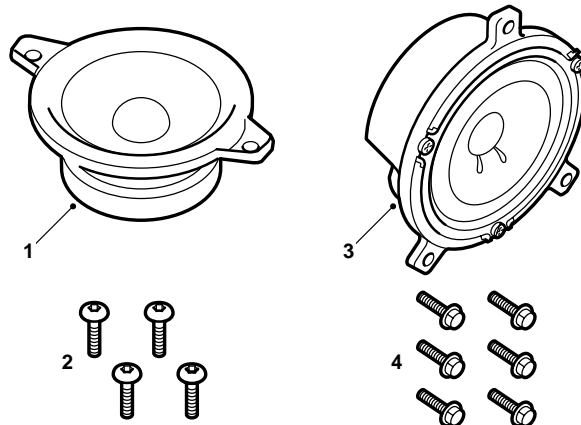
SAAB

**MONTERINGSANVISNING · INSTALLATION INSTRUCTIONS
MONTAGEANLEITUNG · INSTALLATIONS DE MONTAGE**

Saab 9-5

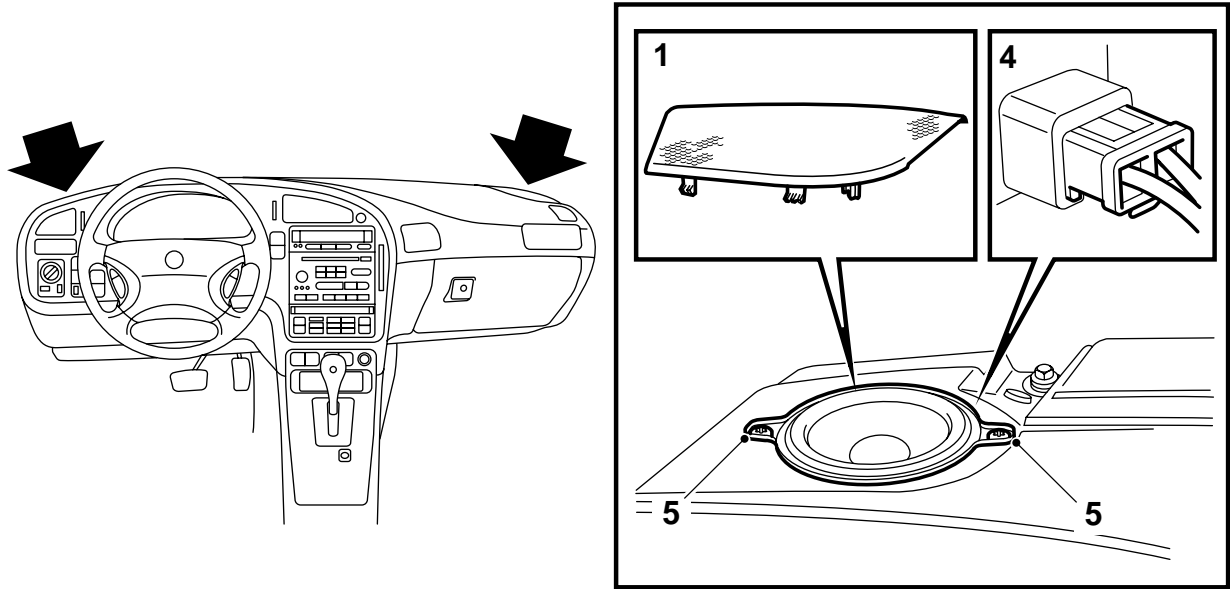
喇叭 · 仪表板 / 后车门

| Accessories Part No. | Group | Date | Instruction Part No. | Replaces |
|----------------------------|--------|--------|----------------------|------------------|
| 400 106 753 400 106 746 | 9:36-3 | Feb 99 | 47 12 279 | 47 12 279 Nov 96 |



E930A104

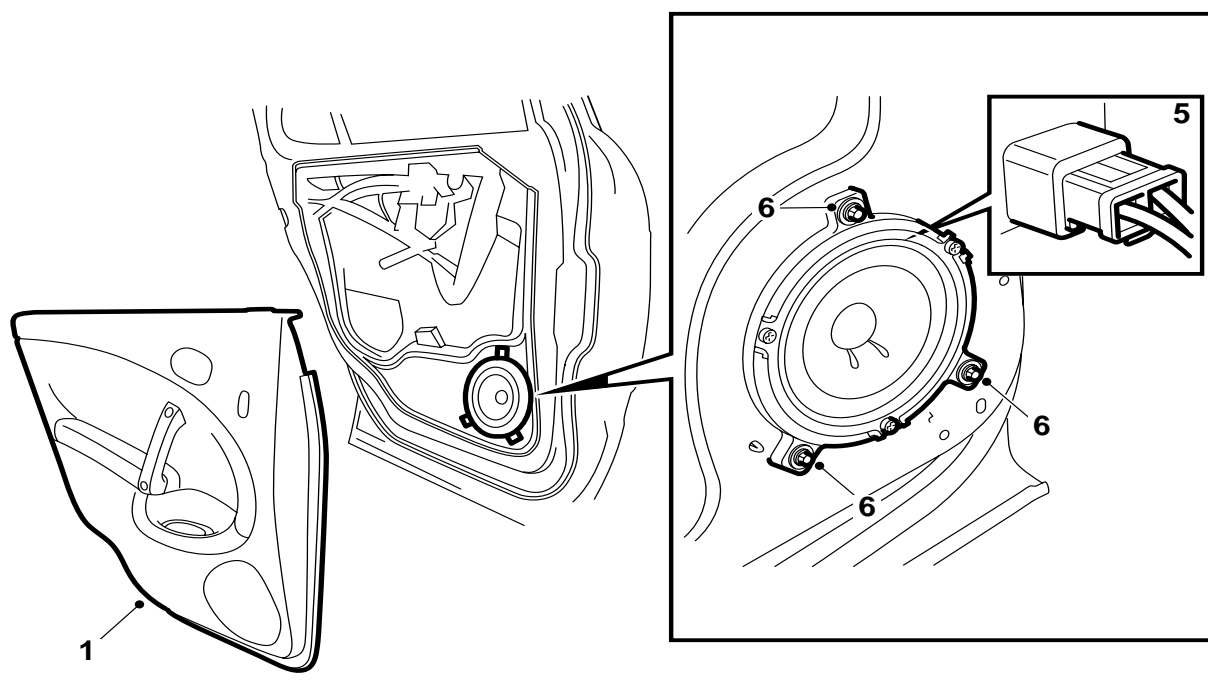
- 1 喇叭 · 仪表板 (x2) ◦
- 2 螺丝 · 仪表板 (x4) ◦
- 3 喇叭 · 后车门 (x2) ◦
- 4 螺丝 · 后车门 (x6) ◦



E367A005

喇叭·仪表板

- 1 松开喇叭格栅。
- 2 找到喇叭的电路接头。
- 3 剪开固定线束的导线箍。
- 4 连接喇叭接头。
- 5 安装喇叭到位，用两个螺丝拧紧。
- 6 以同样方法安装另外一个喇叭。
- 7 打开收音机，检查两个喇叭是否工作。
- 8 重新装回（快速压合）两个喇叭格栅。



E367A007

喇叭·后车门

- 1 松开并且卸下后车门的车门蒙面。
- 2 安装蒙面背端的标记，在车门蒙面上切割喇叭的孔洞。
- 3 找到喇叭的电路接头。
- 4 剪开固定线束的导线箍。
- 5 连接喇叭接头。
- 6 安装喇叭到位，用三个螺丝拧紧。
- 7 以相同方式安装另一个后车门喇叭。
- 8 打开收音机，检查两个喇叭是否工作。
- 9 重新装回车门蒙面。