



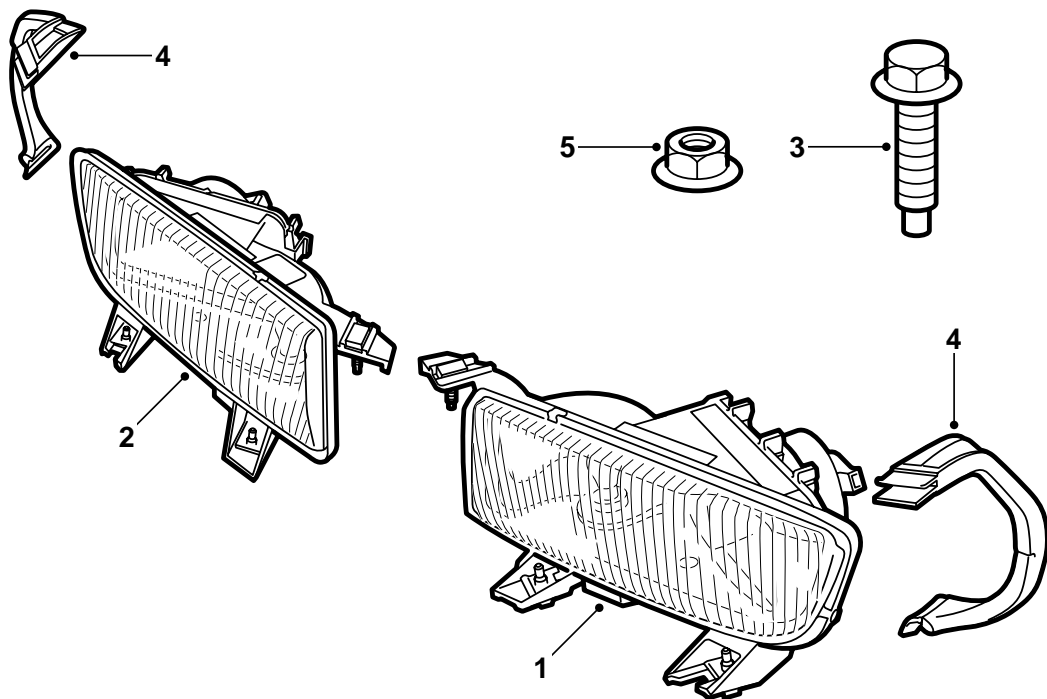
SAAB

MONTERINGSANVISNING · INSTALLATION INSTRUCTIONS
MONTAGEANLEITUNG · INSTALLATIONS DE MONTAGE

Saab 9-5

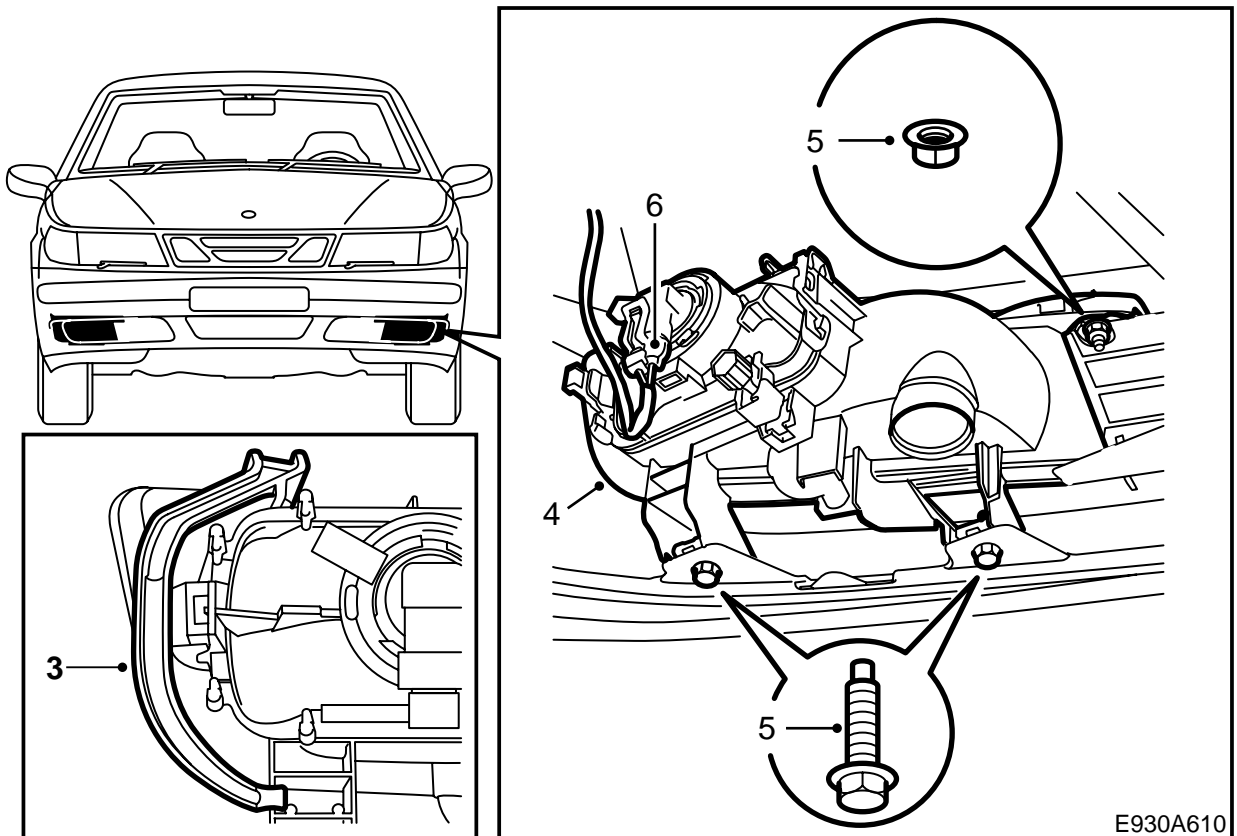
雾灯

| Accessories Part No. | Group | Date | Instruction Part No. | Replaces |
|----------------------|---------|--------|----------------------|------------------|
| 400 107 330 | 9:35-03 | Jun 98 | 48 33 208 | 48 33 208 Sep 96 |



E930A609

- 1 左雾灯
- 2 右雾灯
- 3 螺栓和垫片 (x4)
- 4 支架 (x2)
- 5 螺母和垫片



- 1 卸开保险杠下部的左右饰盖。
- 2 松开饰盖里面预先安装的雾灯线束 (2接脚接头及红/黑和黑色导线)。
- 3 将标有RH的支架安装在右雾灯上,标有LH的支架安装左雾灯上。
- 4 将雾灯安装至保险杠,使支架的支撑座与铝轨边缘吻合。
- 5 在下凸缘的卡扣固定座上拧螺栓,螺母安装在上缘。
- 6 连接各自雾灯的接头。
- 7 调节雾灯,使其不会让迎面车辆炫目。
- 8 检查接通和断开功能是否与适用的法律要求一致。