



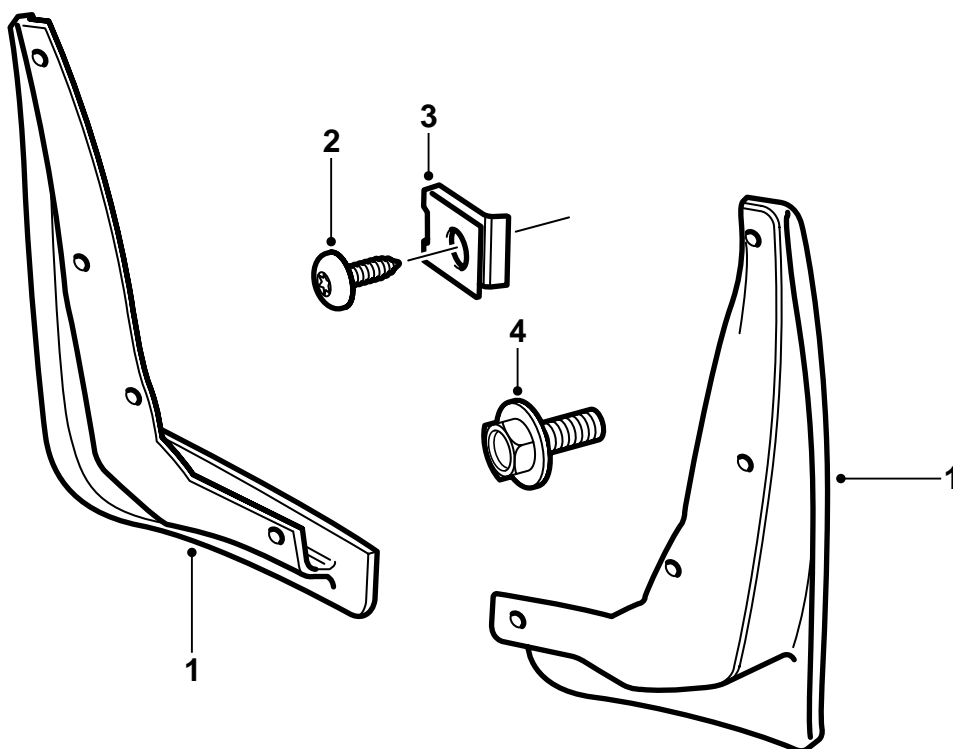
SAAB

**MONTERINGSANVISNING · INSTALLATION INSTRUCTIONS
MONTAGEANLEITUNG · INSTALLATIONS DE MONTAGE**

Saab 9-5

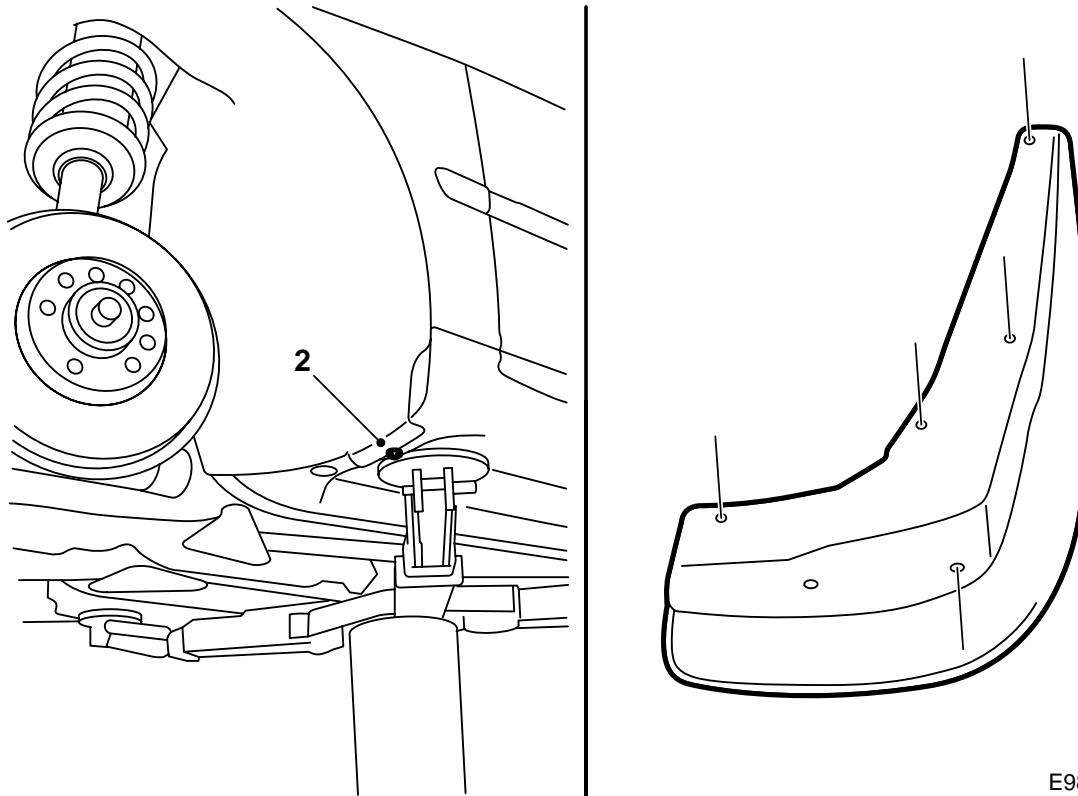
前挡泥板

Accessories Part No.	Group	Date	Instruction Part No.	Replaces
400 107 967	8:45-13	Jun 98	48 33 075	48 33 075 Dec 97



E980A090

- 1 前挡泥板 (2件)
- 2 螺栓 (10枚)
- 3 卡扣 (4个)
- 4 螺栓 (2枚)



E980A091

- 1 转动车轮至方向盘最大转向角。
- 2 卸下护槛板处车轮拱罩衬板下缘的螺丝，扔掉螺丝。
- 3 装入挡泥板，使其适应翼子板和门槛的位置。向内和向上压紧挡泥板。
- 4 使用一个钝子或类似物标出孔眼位置。
- 5 使用一个3.5毫米钻头钻5个孔。

