



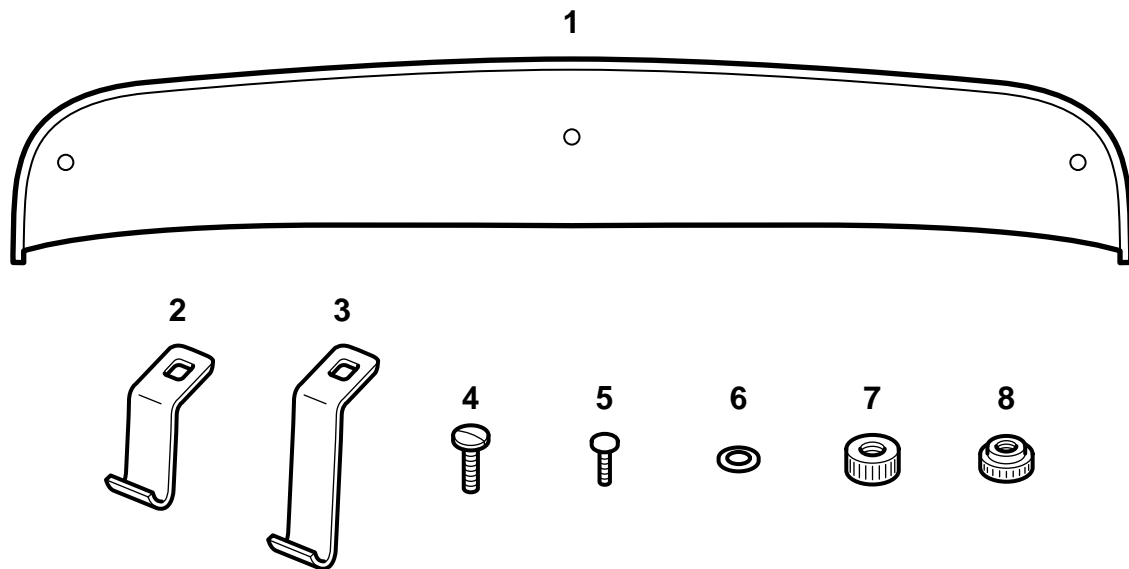
SAAB

MONTERINGSANVISNING · INSTALLATION INSTRUCTIONS
MONTAGEANLEITUNG · INSTALLATIONS DE MONTAGE

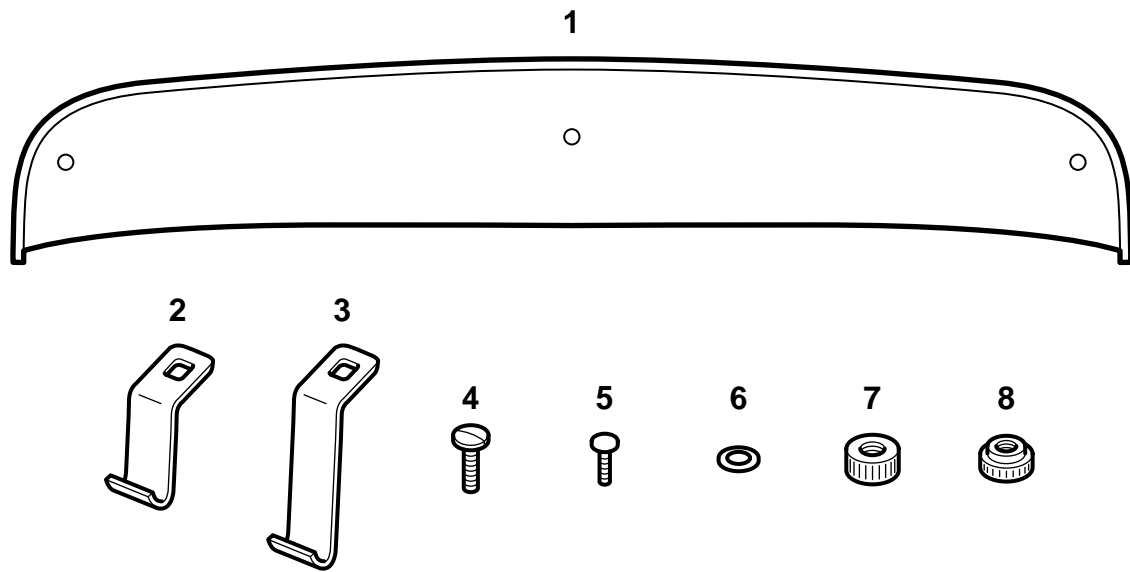
Saab 9-5

导风闆

Accessories Part No.	Group	Date	Instruction Part No.	Replaces
400 108 049	8:45-12	Apr 99	48 55 425	48 55 425 Jun 97

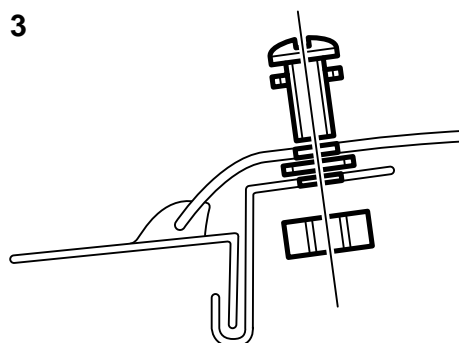
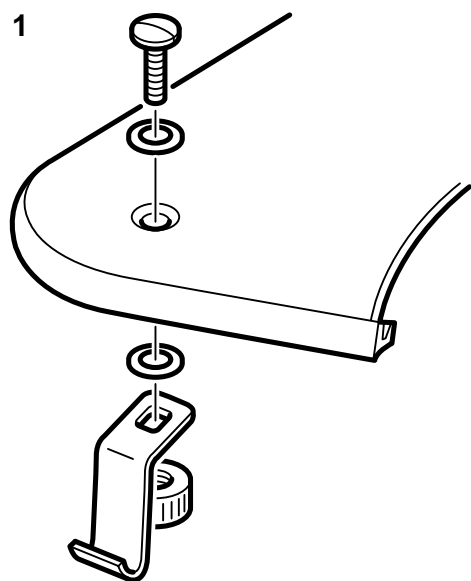


E980A037



E980A037

- 1 导风闩及其橡胶条
- 2 外固定支架 (2件)
- 3 中固定支架 (1件)
- 4 外螺丝 (2件)
- 5 中间螺丝 (1件)
- 6 垫圈 (5件)
- 7 外螺母 (2件)
- 8 中间螺母 (1件)



E980A038

- 1 如图所示，安装固定支架至导风闕，但不要拧紧。在中央支架处，仅在导风闕和支架之间放置一个垫圈。
- 2 打开天窗。将导风闕放置在车顶的正确位置上。调节固定支架的位置。
- 3 压下固定支架旁边的导风闕，将其钩上车顶钢闕固定。
- 4 检查导风闕的橡胶条是否贴住车顶不透气。
- 5 用手拧紧螺母。