



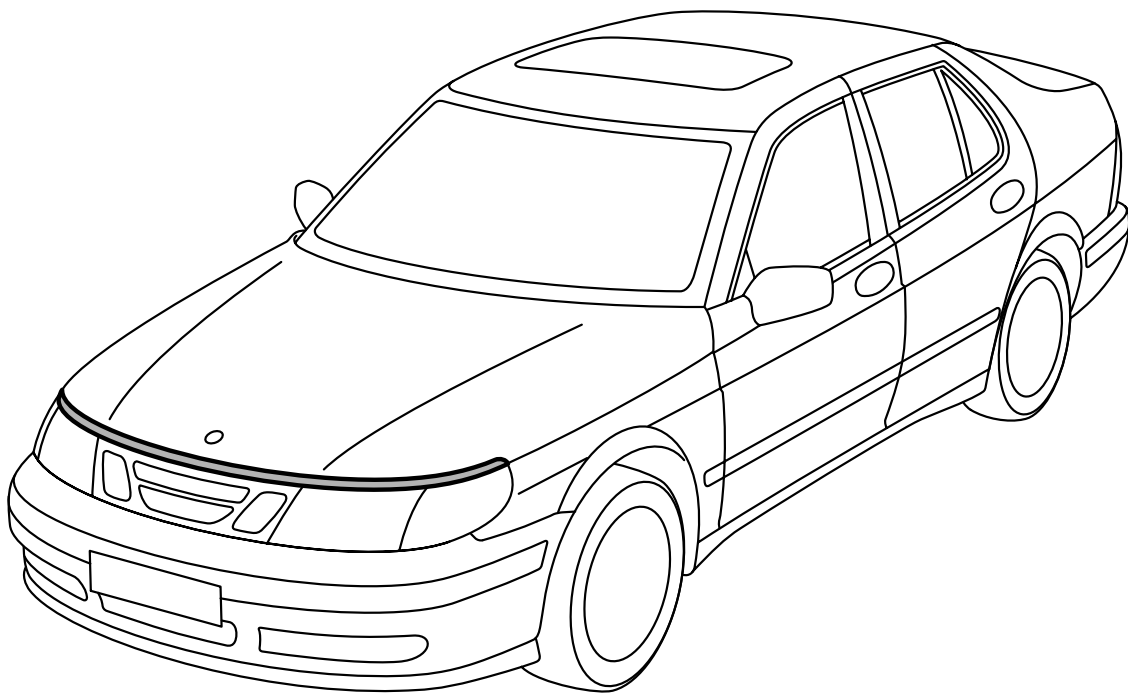
SAAB

**MONTERINGSANVISNING · INSTALLATION INSTRUCTIONS
MONTAGEANLEITUNG · INSTALLATIONS DE MONTAGE**

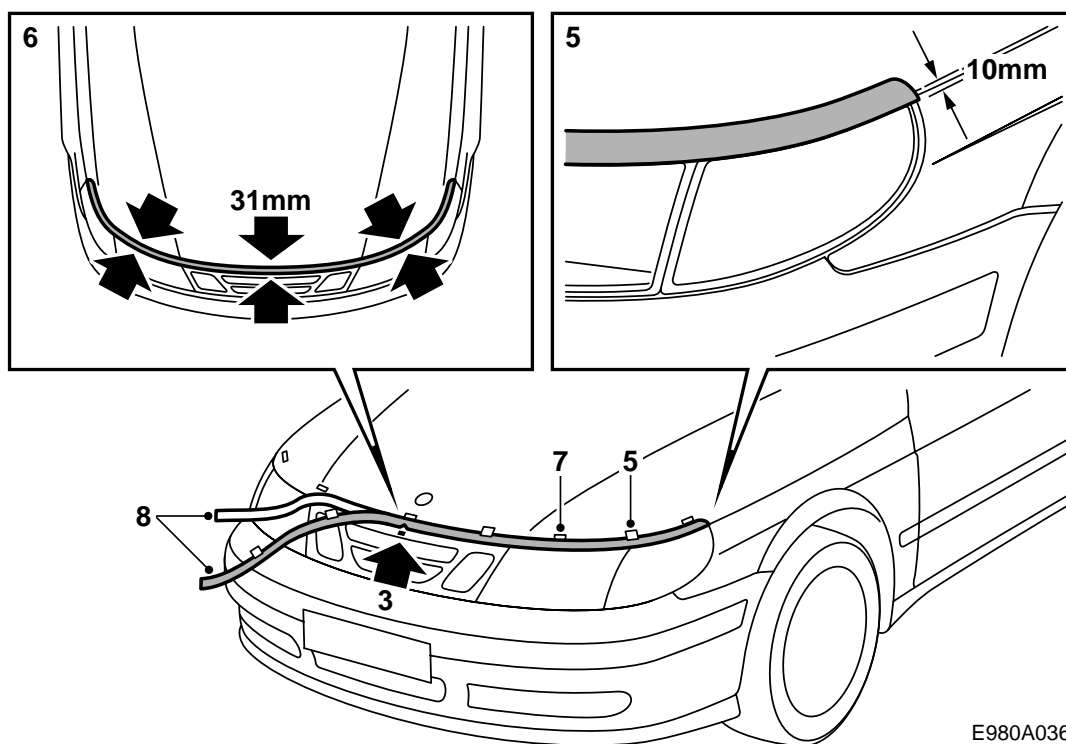
Saab 9-5

发动机罩挡石护罩

Accessories Part No.	Group	Date	Instruction Part No.	Replaces
400 108 056	8:20-3	May 97	48 55 433	



E980A035



E980A036

重要须知

安装时温度不能超过 +15° C。其指的是大气温度和安装工作面的温度。

- 1 从中间松开发动机罩密封条，直至两边，越过转向闪光灯朝向前翼子板的接缝。
- 2 仔细清洁安装工作面（还有发动机罩底端），清除灰尘、机油和车蜡等。使用一块不掉丝的棉纱，用一块干棉纱擦干。
- 3 量出中线，在一块贴在散热器护栅板的胶布上标出位置。
- 4 安装挡石护罩，将缺口对准胶布上汽车的中线位置。
- 5 在距发动机罩折入处 31 毫米的地方用胶布固定挡石护罩，一直贴至转向闪光灯。在挡石护罩端点处，挡石护罩应该伸出发动机罩的折入处 10 毫米。
- 6 检查挡石护罩是否呈均匀的线条。
- 7 沿着挡石护罩的上缘贴上若干胶布块，做为安装时的对齐标记。
- 8 折出挡石护罩的一半，拿掉保护纸。
- 9 在中部剪开保护纸。
- 10 对齐挡石护罩，用一个塑料刮雪板压紧。检查挡石护罩是否在转向闪光灯橡胶密封条处结束。
- 11 围绕发动机罩边缘折入挡石护罩。使用热风扇。检查所有边缘是否牢靠固定。
- 12 以同样方式固定另一半。