



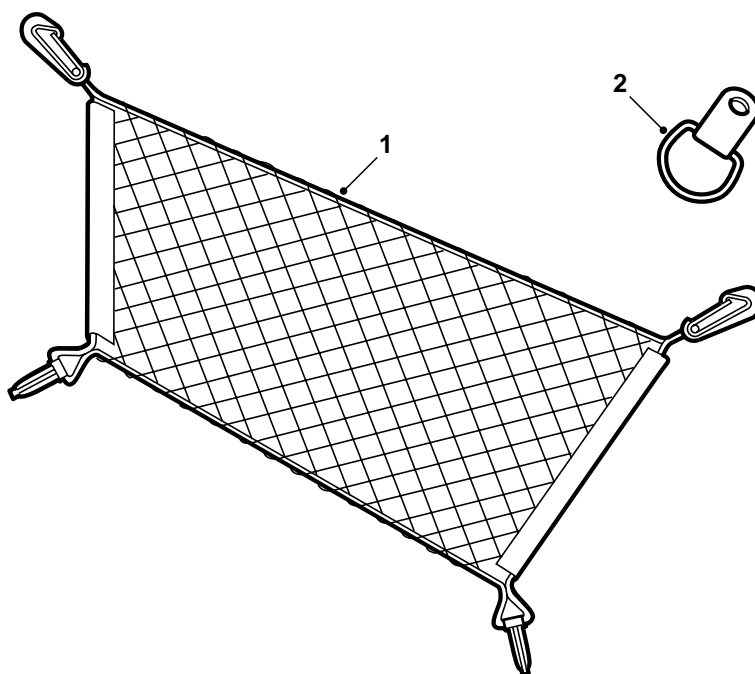
SAAB

**MONTERINGSANVISNING · INSTALLATION INSTRUCTIONS
MONTAGEANLEITUNG · INSTALLATIONS DE MONTAGE**

Saab 9-5

行李网袋

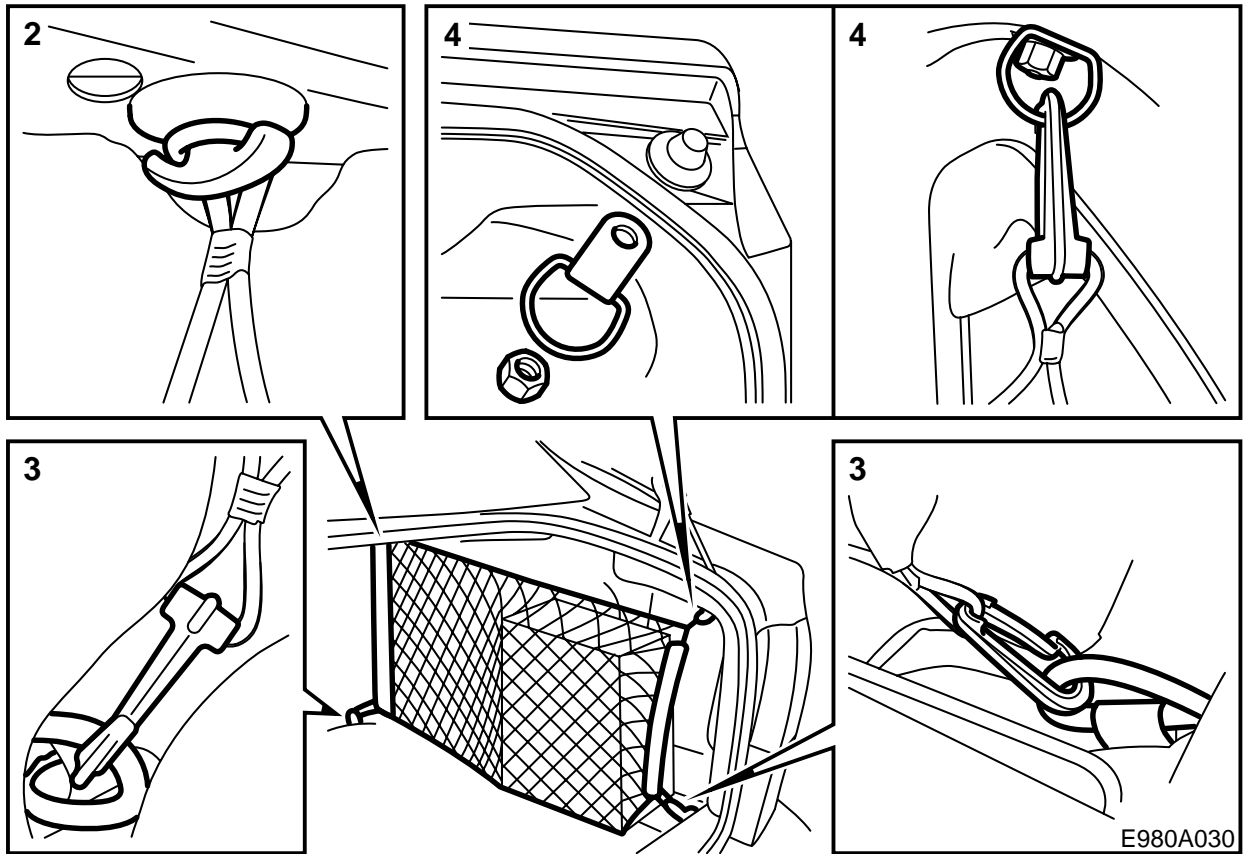
Accessories Part No.	Group	Date	Instruction Part No.	Replaces
400 108 296	8:91-11	Jun 97	50 26 968	



E980A029

1 行李网袋

2 固定环



- 1 向前折倒后座靠垫。
- 2 将行李网袋没有固定钩的网眼钩住后搁板底下的固定座。
- 3 将行李网袋钩上行李箱地板上的两个行李固定环。
- 4 松开右尾灯该上面的螺母，安装固定环。

⚠ 警告

行李网袋不得用于捆扎固定行李，而只是防止物品滑动。如果需要捆扎固定，请使用汽车的行李固定环。

当后座折倒时，行李网袋中不得存放任何东西。