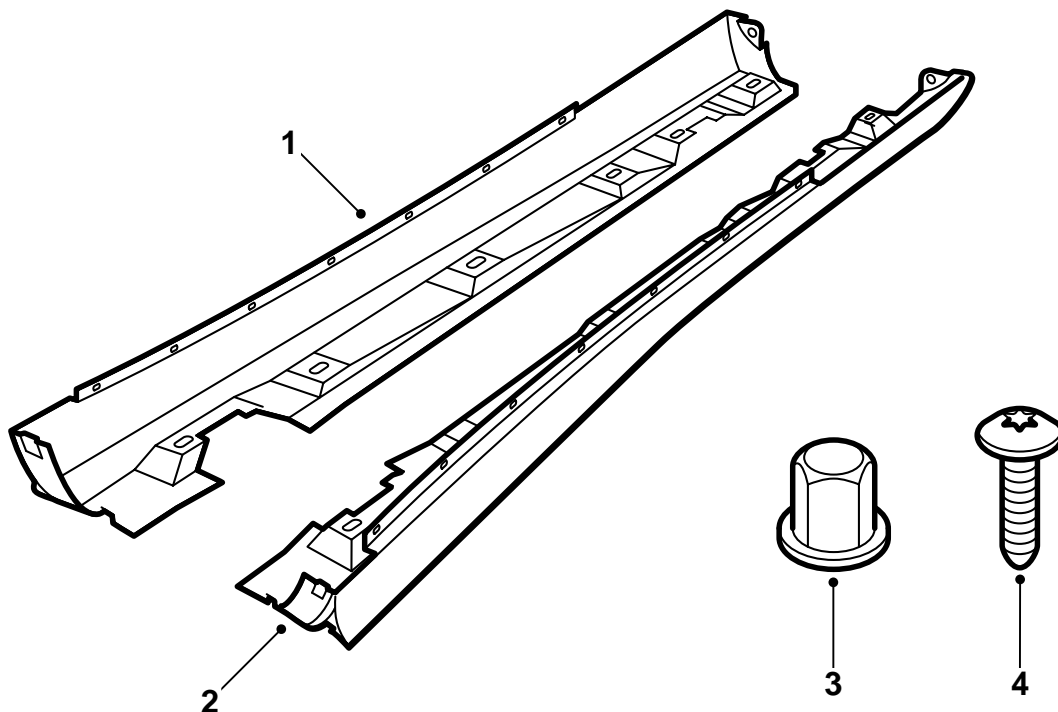




MONTERINGSANVISNING · INSTALLATION INSTRUCTIONS  
MONTAGEANLEITUNG · INSTRUCTIONS DE MONTAGE

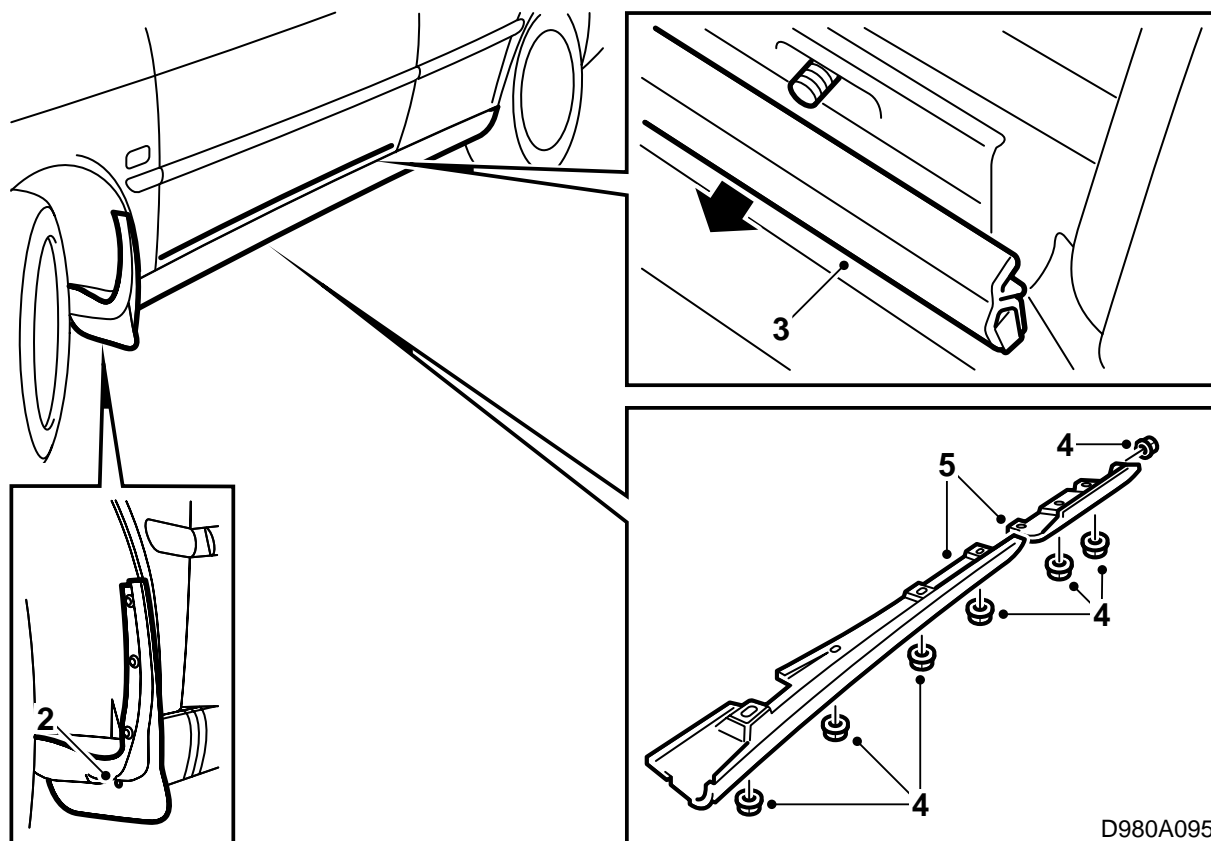
Saab 900 3 门车型 M94-/敞篷车 M95-, Saab 9-3 3 门车型 /敞篷车  
门槛拓宽板

Accessories Part No.	Group	Date	Instruction Part No.	Replaces
400 109 005	9:84-06	Jun 00	47 86 471	47 86 471 Sep 98



D980A307

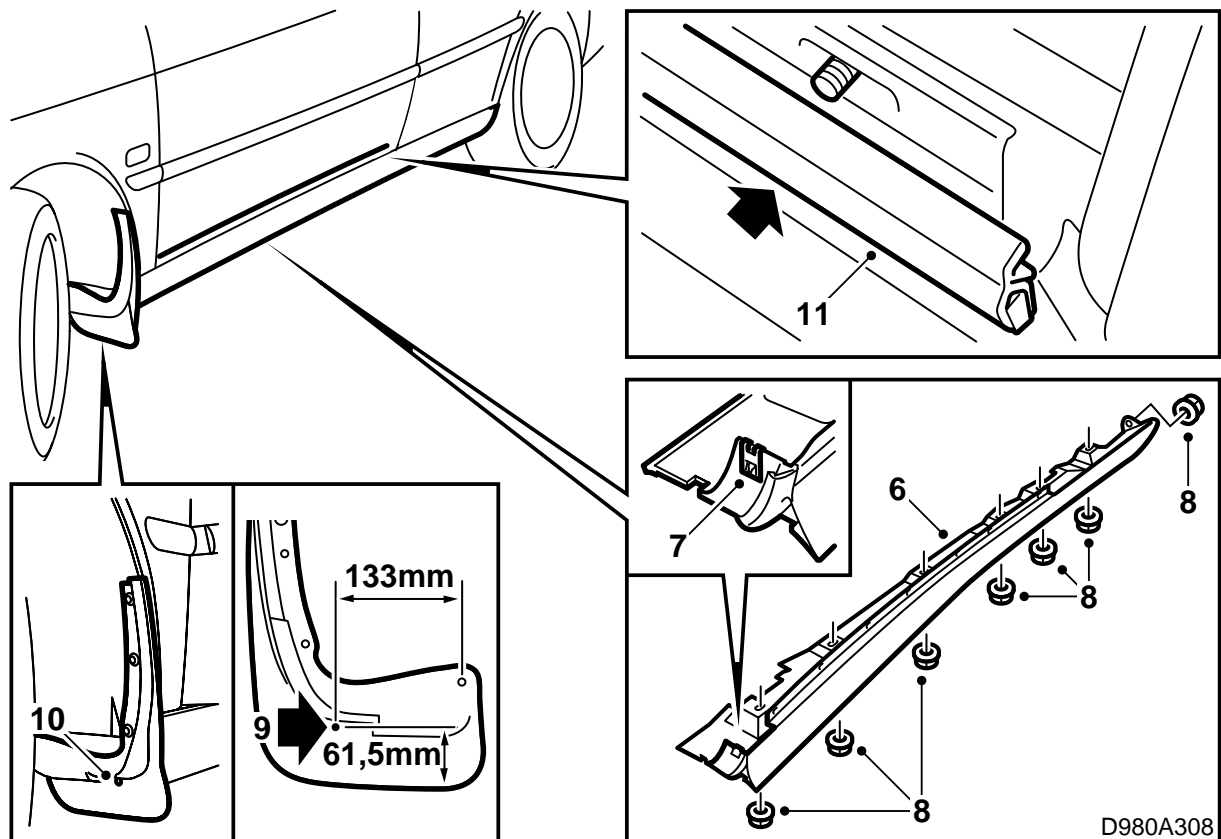
- 1 门槛拓宽板，右 (1件)
- 2 门槛拓宽板，左 (1件)
- 3 塑料螺母 (14件)
- 4 螺栓 (2枚)



安装说明书介绍在汽车左侧的安装方法。在汽车右侧重复相同操作。

门槛拓宽板表面涂有黑色底漆，因此已经为上车漆准备就绪。

- 1 与车身涂有相同漆色的门槛拓宽板。参见本安装说明书中“涂装须知”部分。
- 2 拆卸挡泥板。
- 3 拆卸门槛密封条，操作应小心，不要使金属槽轨变形。
- 4 拧下固定护槛板的塑料螺母。
- 5 拆卸护槛板前缘的卡夹，从焊接螺栓上拆卸护槛板(2部分)，从前面的护槛板开始。



- 6 将新的门槛拓宽板 (1件) 安装在焊接螺栓上到位。
- 7 安装门槛拓宽板前缘的卡夹。
- 8 拧紧固定门槛拓宽板的塑料螺母。
- 9 将挡泥板洗干净，找到挡泥板背面的标记。如果没有标记，按照图示中尺寸测量并且做一个标记。  
在挡泥板标记处钻一个6毫米孔。
- 10 将挡泥板安装至车轮拱罩和门槛拓宽板固定座的孔眼上。
- 11 安装门槛密封条 (塞入部分应该朝后，橡胶密封条应该朝上)。

### 有关上过底漆的PUR-RIM塑料的涂装须知

- 门槛拓宽板在上漆工艺中，应该注意位置，使其不会变形。
- 温度不能超过+40° C (104° F)。
- 门槛拓宽板在供货商那里已经上过底漆。
- 在经手处理门槛拓宽板时应该使用干净的手套。

### 干燥时间

70分钟，温度在40° C (104° F)

### 准备工作

- 为了达到最佳效果，应该使用一种毛细孔渗透漆。
- 初步打磨涂装的基本表面。请使用砂纸3M 1200或800号。