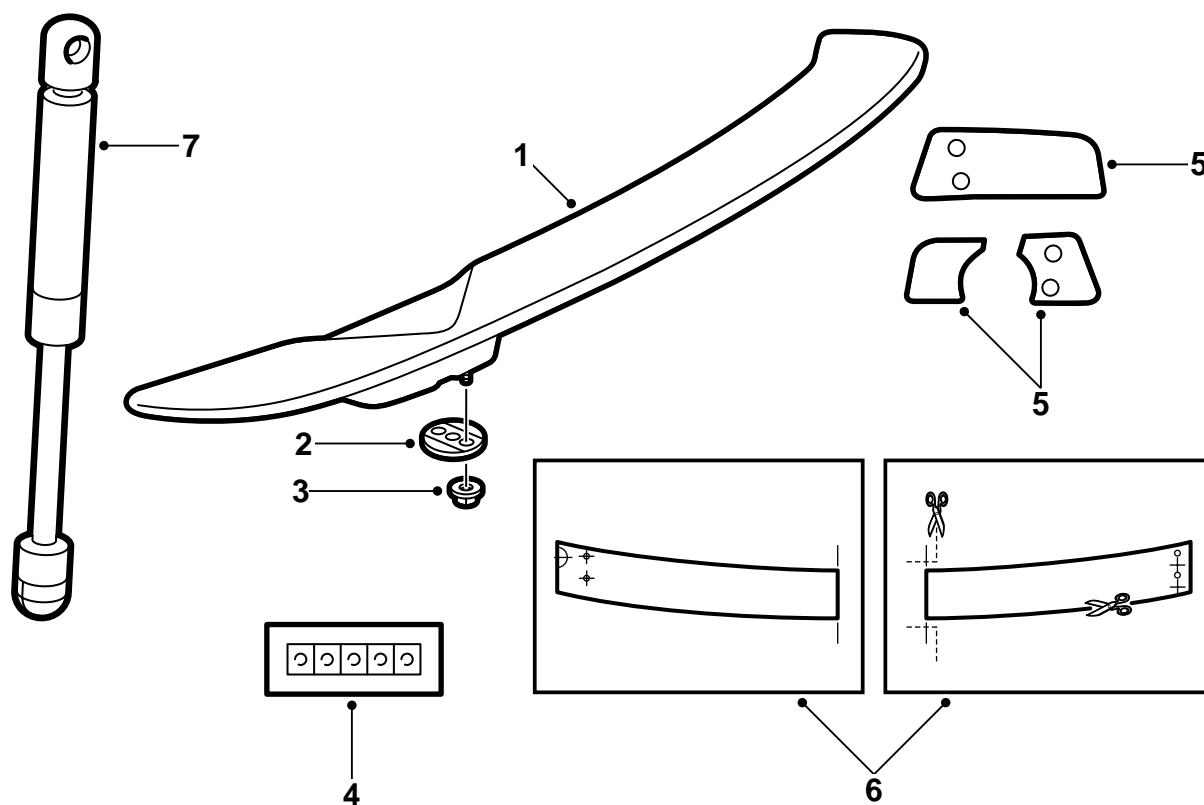




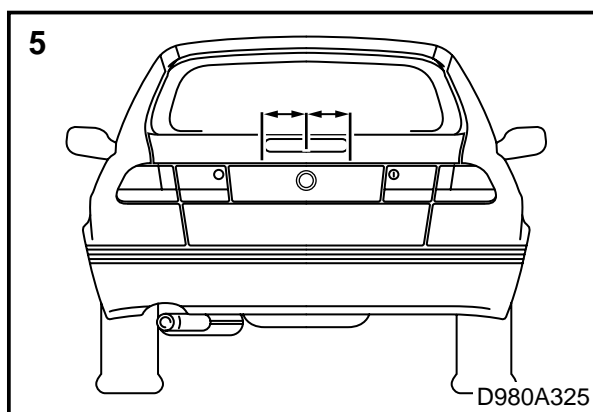
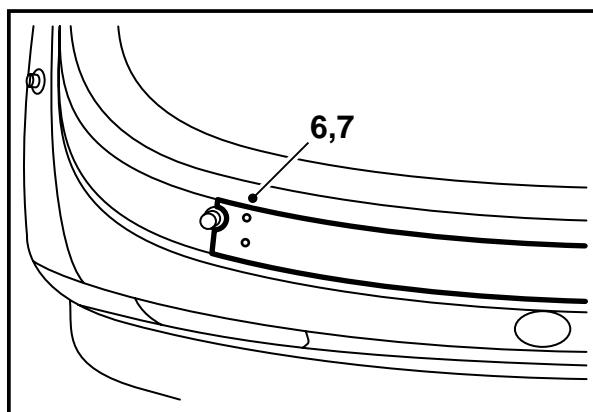
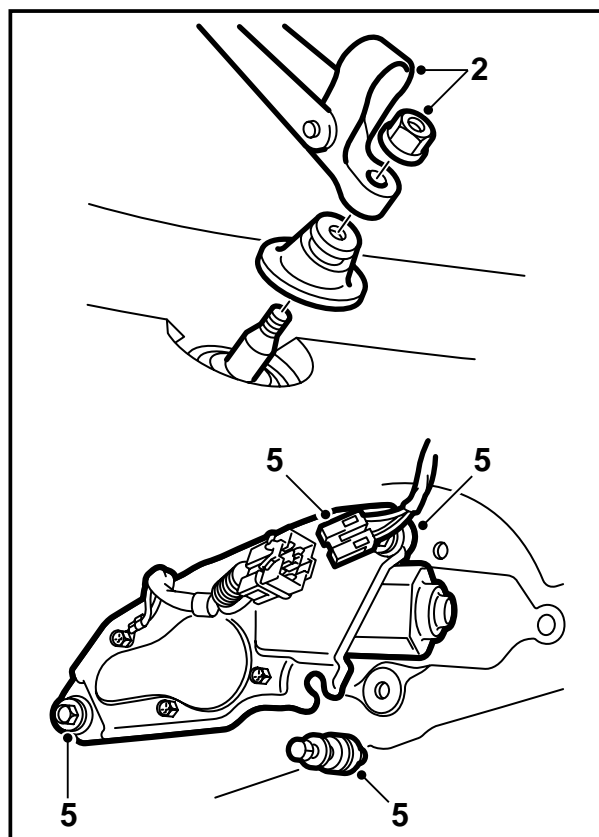
MONTERINGSANVISNING · INSTALLATION INSTRUCTIONS  
MONTAGEANLEITUNG · INSTRUCTIONS DE MONTAGE

Saab 900 3 门 / 5 门式 M94-, Saab 9-3 3 门 / 5 门式  
后扰流板

Accessories Part No.	Group	Date	Instruction Part No.	Replaces
400 109 013	9:84-4	Oct 00	47 86 463	47 86 463 Aug 98



- 1 扰流板
- 2 圆垫片和胶布 (x2)
- 3 六边形螺母和垫片 (x4)
- 4 镀锌垫片 (4个)
- 5 密封胶布 (3块)
- 6 钻孔模具 (2部分)
- 7 气弹簧 (x2)



扰流板表面涂有黑色底漆，因此已经为上车漆准备就绪。

- 1 为扰流板上与车身相同的车漆。参见本安装说明书中“有关上过底漆的PUR-RIM塑料的涂装须知”章节。
- 2 **安装後车窗刮水器的汽车**：拆卸刮水器摆臂。
- 3 打开行李箱盖。
- 4 拆卸行李箱盖内侧的蒙面。
- 5 **未安装後车窗刮水器的汽车**：在高位刹车灯之上贴一块胶布，量出刹车灯中心，在胶布上做一个标记。

**安装後车窗刮水器的汽车**：按照下述方法拆卸刮水器电机：

- 拔下刮水器摆臂电机的电路接头。
  - 拆卸固定刮水器电机的螺丝。
  - 提开刮水器电机，收好橡胶护孔圈。
- 6 完全固定模具的方法是：
    - 按照剪刀号码1，剪去模具一部分。
    - 将两部分用胶布贴在一起。使用尺子帮助对齐。
    - 按照剪刀号码2剪出模具。

- 7 **未安装後车窗刮水器的汽车**：使模具安装在行李箱盖上，使其与後车窗橡胶密封条边靠边，并且上缘在高位刹车灯上。使模具的中央标记对着行李箱盖上量出中央标记。用胶布固定模具。

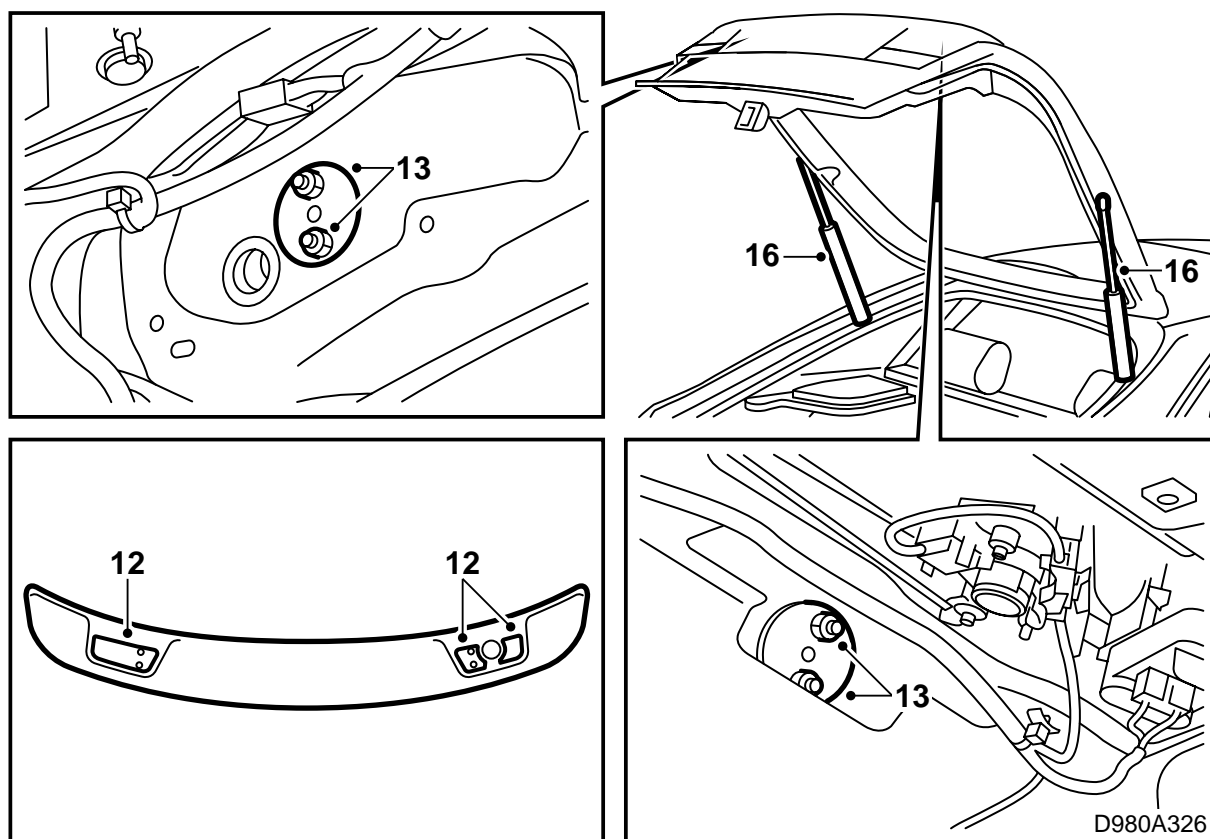
**安装後车窗刮水器的汽车**：使模具对着後车窗刮水器电机孔的边缘，并且对着後车窗橡胶密封条。用胶布固定模具。

- 8 检查孔眼标记之间的距离是否与扰流板上双头螺栓的位置一致。
- 9 使用钝子做出孔眼位置的标记。

### 注意

操作要小心。

- 10 按照标记钻一个8毫米孔。首先使用较小的钻头。
- 11 按照下述对钻孔进行防锈处理：
  - 磨光钻孔，使用压缩空气吹干净钻屑和漆片。
  - 涂抹基本漆。请使用Standex 1K Fullprimer或其他类似产品。
  - 涂抹面漆。
  - 在孔眼上安装镀锌胶布，使用螺丝起子将胶布压下，这样其沿边缘折下。



12 安装密封胶布至扰流板，将扰流板安装在行李箱盖的位置上。

13 安装垫片，使胶布对着行李箱盖，并且安装固定扰流板的螺母。

**拧紧扭矩6牛顿米(4.5磅力英尺)**

14 **安装後车窗刮水器的汽车：**按照下述方法安装刮水器电机：

- 装入刮水器电机及其橡胶护孔圈到位。
- 安装固定刮水器电机的螺丝。
- 连接刮水器电机。

15 安装行李箱盖内侧的蒙面。

16 按照下述方法更换气弹簧：

### 警告

在拆卸气弹簧时，行李箱盖必须支撑住。

- 拆卸气弹簧两端的锁夹。使用一把平口螺丝起子。
- 从行李箱盖和车身上的气弹簧固定座上拉松气弹簧。
- 安装套件中的气弹簧。

17 关闭行李箱盖。

18 **安装後车窗刮水器的汽车：**安装刮水器摆臂。

### 有关上过底漆的PUR-RIM塑料的涂装须知

- 扰流板在上漆工艺中，应该注意位置，使其不会变形。
- 温度不能超过+40° C (104° F)。
- 扰流板在供货商那里已经上过底漆。
- 在经手处理扰流板时应该使用干净的手套。

### 干燥时间

70分钟，温度在+40° C (104° F)。

### 准备工作

- 为了达到最佳效果，应该使用一种毛细孔渗透漆。
- 初步打磨涂装的基本表面。请使用砂纸3M 1200或800号。