

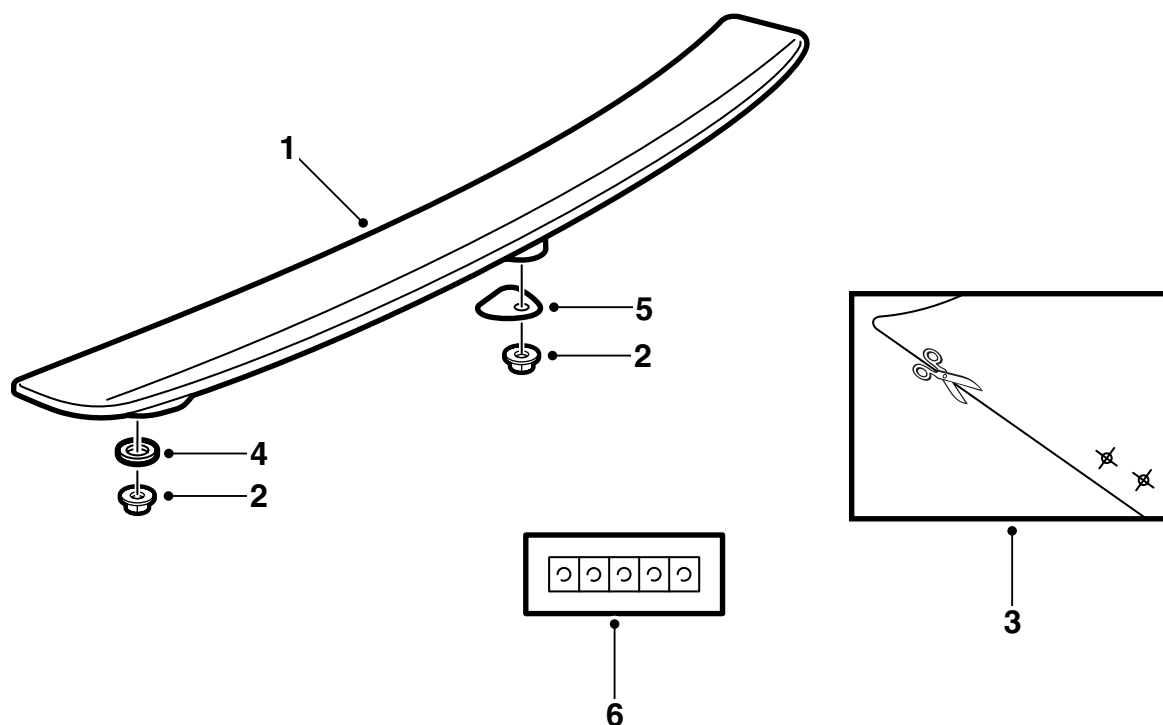


MONTERINGSANVISNING · INSTALLATION INSTRUCTIONS  
MONTAGEANLEITUNG · INSTRUCTIONS DE MONTAGE

Saab 900 敞篷车 M95-, Saab 9-3 敞篷车

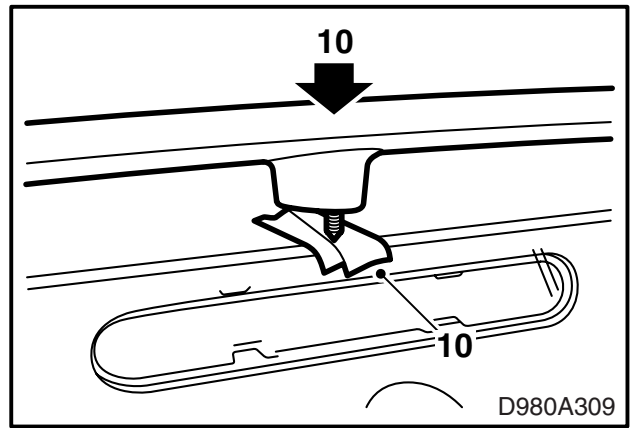
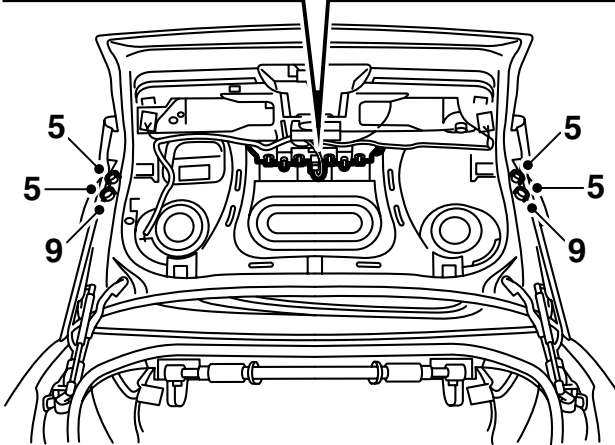
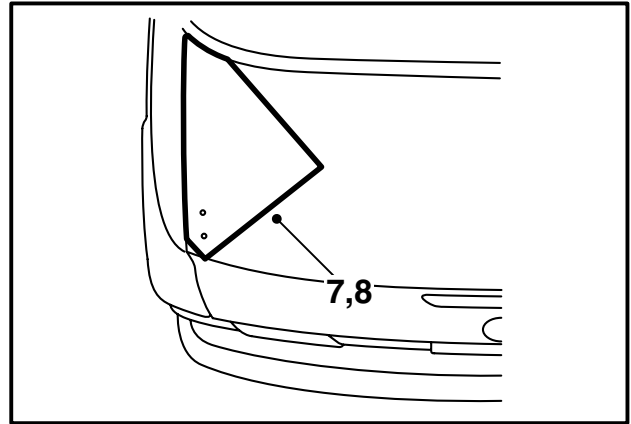
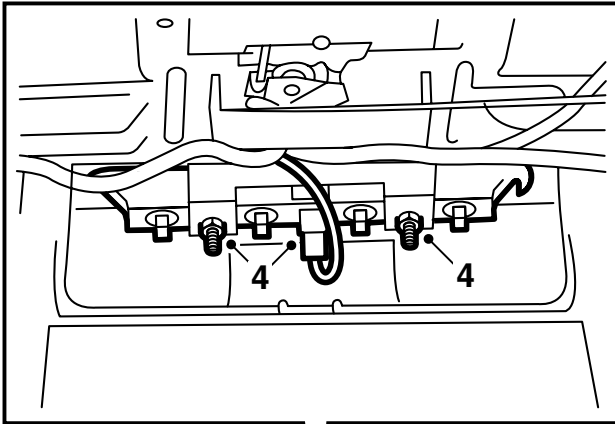
后扰流板

Accessories Part No.	Group	Date	Instruction Part No.	Replaces
400 109 021	9:84-03	Jun 00	49 12 978	49 12 978 Aug 98



D980A060

- 1 扰流板 (1 个)
- 2 螺母 (5 个)
- 3 钻孔定位模 (1 件)
- 4 圆密封圈 (4 个)
- 5 中脚密封圈 (1 个)
- 6 镀锌垫片 (5 个)



扰流板已经经过黑色底漆表面处理，因此可以直接上漆。

- 1 为扰流板涂装与车身漆色相同的车漆。参见本安装说明书中的“PUR-RIM 塑料底漆上漆注意事项”。
- 2 打开行李箱盖。
- 3 拆卸行李箱盖内侧的蒙面。
- 4 拆卸中央刹车灯。
- 5 拆卸橡胶衬套。注意橡胶衬套拧紧的圈数。  
**9-3**：拆卸橡胶塞。
- 6 剪出模具，按照模具上的安装说明将其安装到位。
- 7 使用中心铰做上外侧孔眼的位置。

### 重要事项

需要仔细操作！

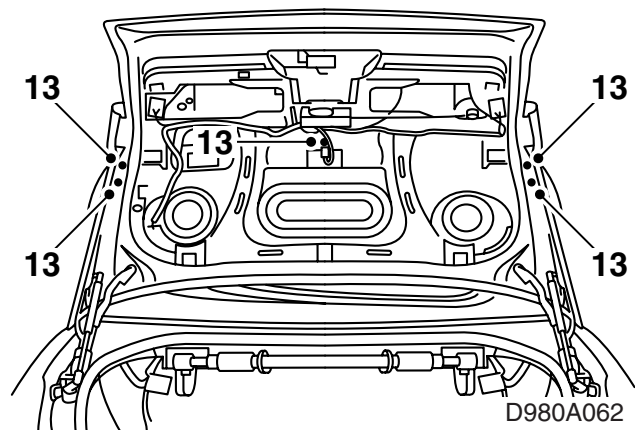
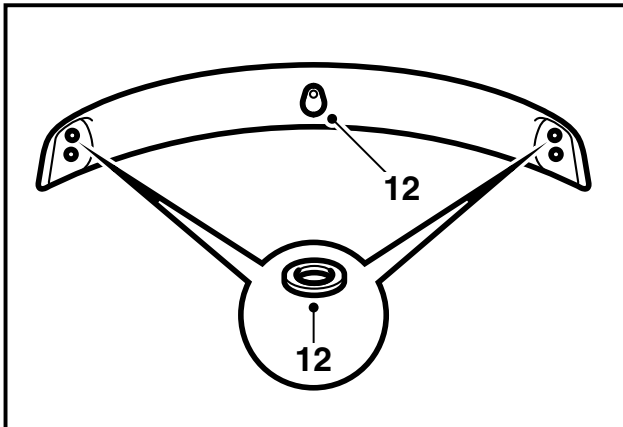
- 8 使用一个 8 毫米钻头，按照标记钻孔。  
**900**：也要钻透下面的钢板。

- 9 **900**：按照前面一项操作中的钻孔标记，使用一个 16 毫米钻头从下端钻透下钢板。

### 重要事项

请使用一个孔深限位件，以避免钻透上钢板。

- 10 使用遮盖胶布标出中央孔的大致位置。安放扰流板到位，压下中央部分。提开扰流板。此时扰流板中央螺丝应该在遮盖胶布上留下一个印记。
- 11 按照中央标记钻孔。  
使用一个 8 毫米钻头。
- 12 如下所述对钻孔进行防锈保护处理：
  - 打磨钻孔，清除钻屑和漆片。
  - 上底漆。请使用 Standox 1K Fullprimer 或其他类似产品。
  - 上面漆。
  - 在孔眼上贴镀锌胶布，使用一把螺丝起子将胶布压下，这样胶布沿钻孔边缘折下。



13 安装密封件，将扰流板安装在行李箱盖的位置上。

14 安装固定扰流板的螺母。

**拧紧扭矩：6 牛顿米 (4.5 磅力英尺)**

### 重要事项

操作需要小心，不要使螺母落在行李箱盖上。

15 安装橡胶塞和橡胶衬套。按照以前的设定调整橡胶衬套。

**900：**橡胶塞 95 50 476 (x2) 系分别订购。

16 安装中央刹车灯。

17 重新装回行李箱盖内侧的蒙面。

### 有关已上过底漆的 PUR-RIM 塑料的涂装须知

- 扰流板应该在上漆工艺中妥善定位，使其不产生变形。
- 温度不得超过 +40° C (104° F)。
- 扰流板已经过供应商涂装过前处理底漆。
- 操作扰流板时，应该使用干净手套。

### 烘干时间

40° C (104° F) 下 70 分钟。

### 准备工作

- 为了达到最佳效果，应该使用填充式底漆。
- 初步打磨上底漆的表面。请使用砂纸 3M1200 或 800 型。