



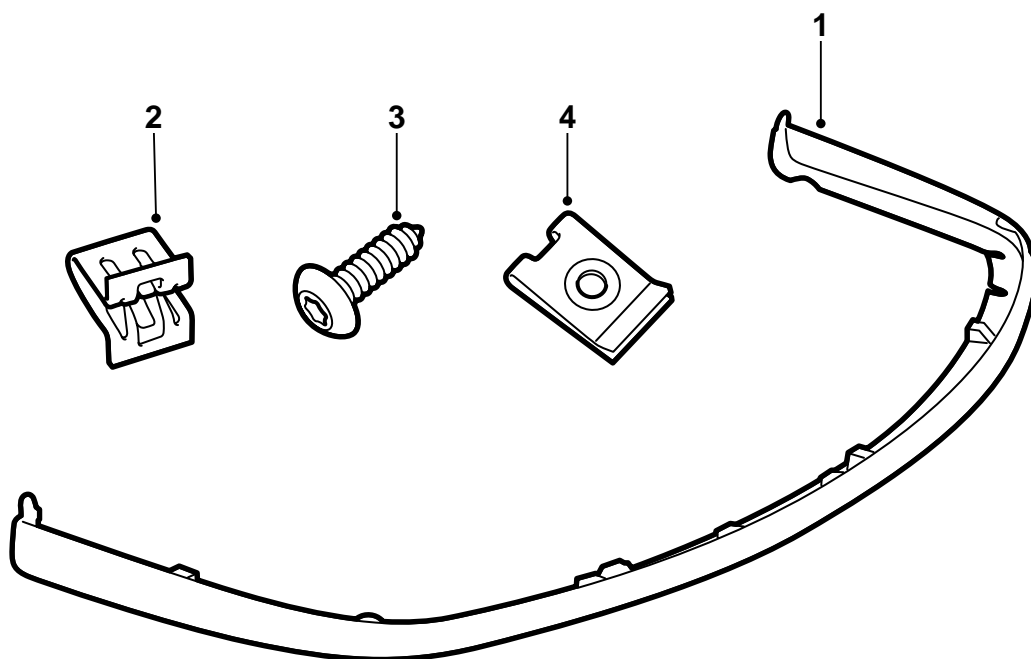
**SAAB**

**MONTERINGSANVISNING · INSTALLATION INSTRUCTIONS  
MONTAGEANLEITUNG · INSTALLATIONS DE MONTAGE**

## Saab 9-3

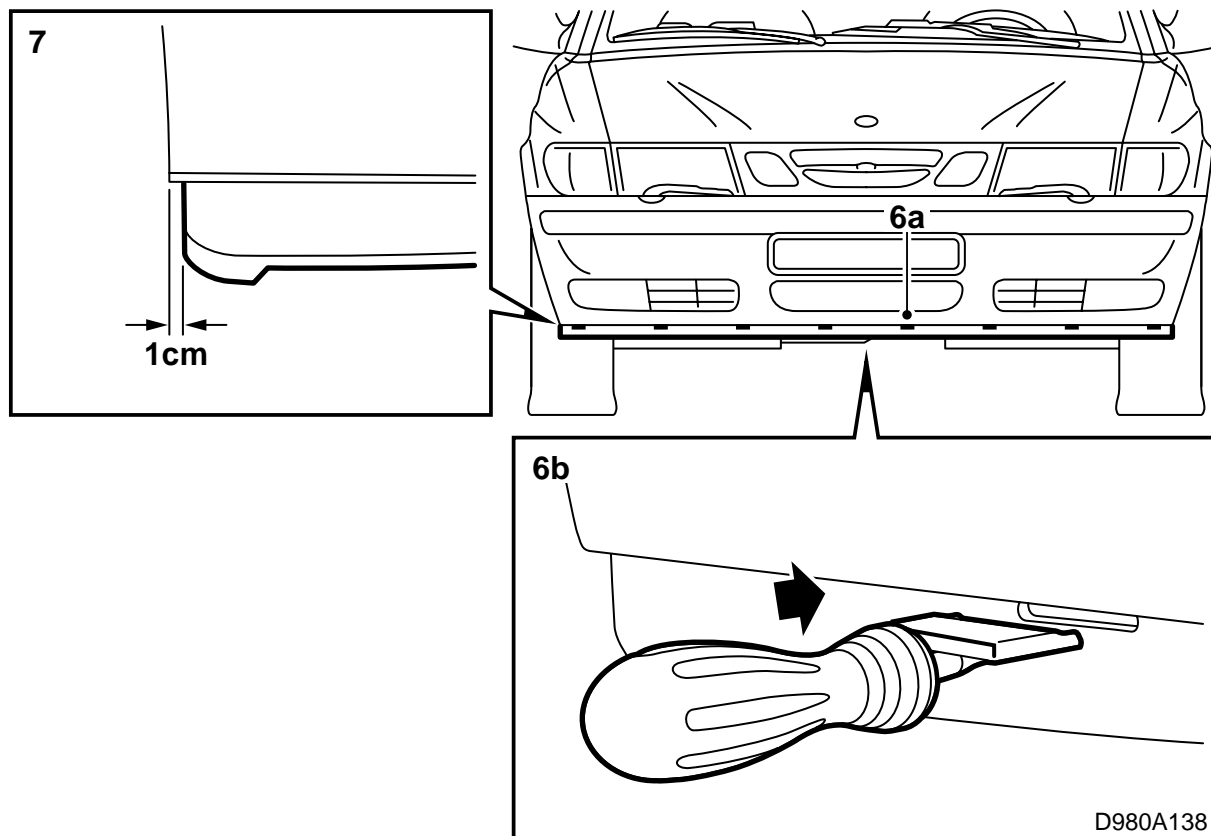
前扰流闊

Accessories Part No.	Group	Date	Instruction Part No.	Replaces
400 109 039	9:84-08	Nov 98	47 86 455	



D980A137

- 1 扰流闊 (1件)
- 2 卡扣 (10件)
- 3 螺栓 (2件)
- 4 卡扣 (2件)
- 5 安装说明书



扰流闢表面涂有底漆，因此已经为上车漆准备就绪。

- 1 为扰流闢上与车身相同的车漆。参见本安装说明书中“有关上过底漆的PUR-RIM塑料的涂装须知”章节。
- 2 将汽车置于一个举升装置上并且升高。
- 3 拆卸导流闢。
- 4 清洗保险杠的下部，以便找出标记位置。标记为小的铸件球头。
- 5 使用遮盖胶布贴住标记上面的保险杠涂漆部分。
- 6 切出扰流闢塑料舌将要插入的10个孔位，方法如下：
  - a 找出标记。
  - b 将专用工具零件号 (16) 8293227，即专用工具的尖端置于标记中间，使工具的平闢部分朝上。

c 挖出孔眼上部，方法是压下专用刀具，直至尖端留下一个印记。

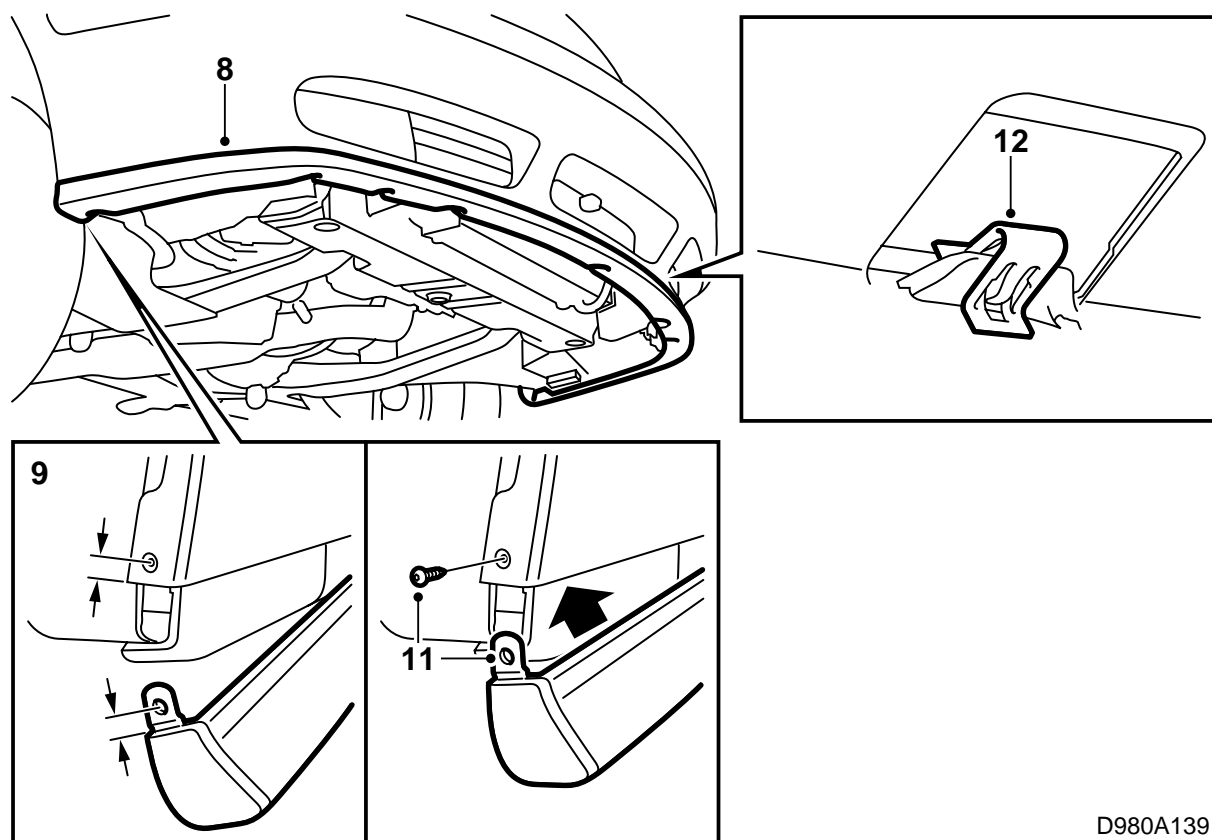
### 重要事项

操作要小心。

专用工具应该与保险杠壳体呈垂直角度、完全水平压入。

d 翻转刀具，将尖端置于刀锋留下的印记上。挖出孔眼下部分。

- 7 如图中所示，将保险杠后部下缘挖出约1厘米。注意上缘应该完全挖出。这样可以留出扰流闢的空间。



D980A139

- 8 将扰流闩提入到位。
- 9 测量出螺丝的正确位置，方法是在螺丝固定座处测量扰流闩。
- 10 使用一个凿子在计算出的位置上做孔。
- 11 安装卡扣至扰流闩。安装车轮拱罩的螺丝。
- 12 安装卡扣至扰流闩的10塑料舌上。
- 13 安装导流闩。
- 14 取下遮盖胶布，降下汽车。

#### 有关上过底漆的PUR-RIM塑料的涂装须知

- 扰流闩在上漆工艺中，应该注意位置，使其不会变形。
- 为了使扰流闩不会变形，温度不能超过 +70 ° C (158 ° F)。
- 扰流闩在供货商那里已经上过底漆。
- 在经手处理扰流闩时应该使用干净的手套。