



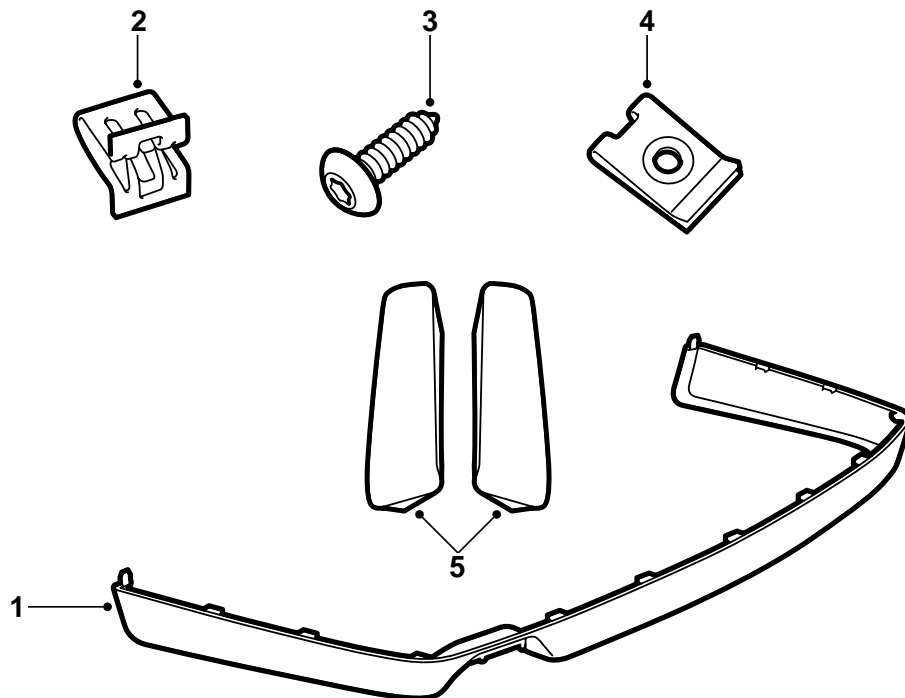
SAAB

MONTERINGSANVISNING · INSTALLATION INSTRUCTIONS
MONTAGEANLEITUNG · INSTALLATIONS DE MONTAGE

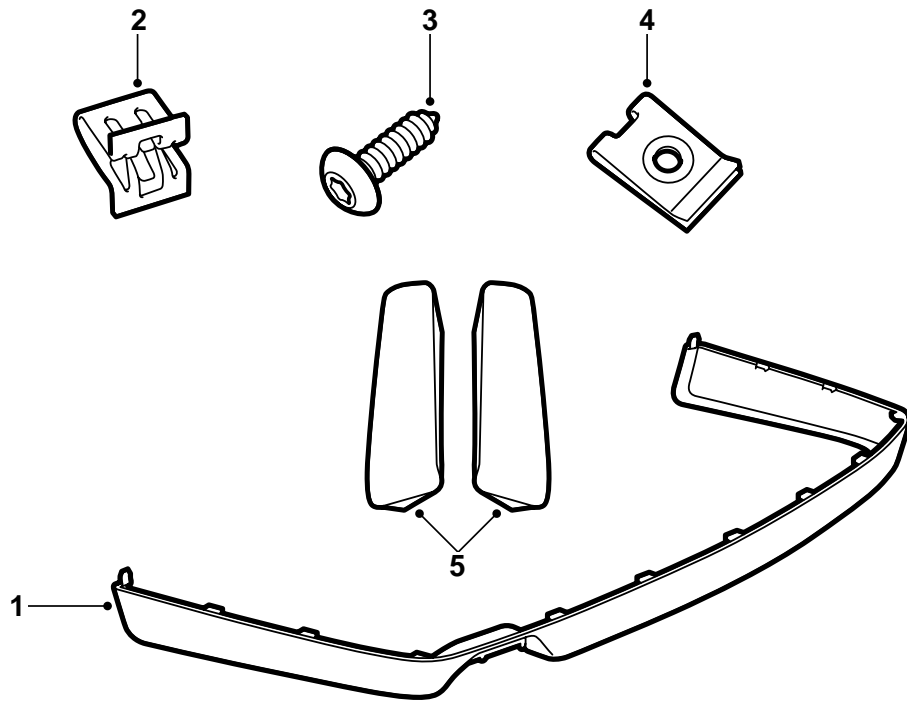
Saab 9-3

保險杠裙邊

Accessories Part No.	Group	Date	Instruction Part No.	Replaces
400 109 047	9:84-09	Feb 99	47 86 489	47 86 489 Nov 98

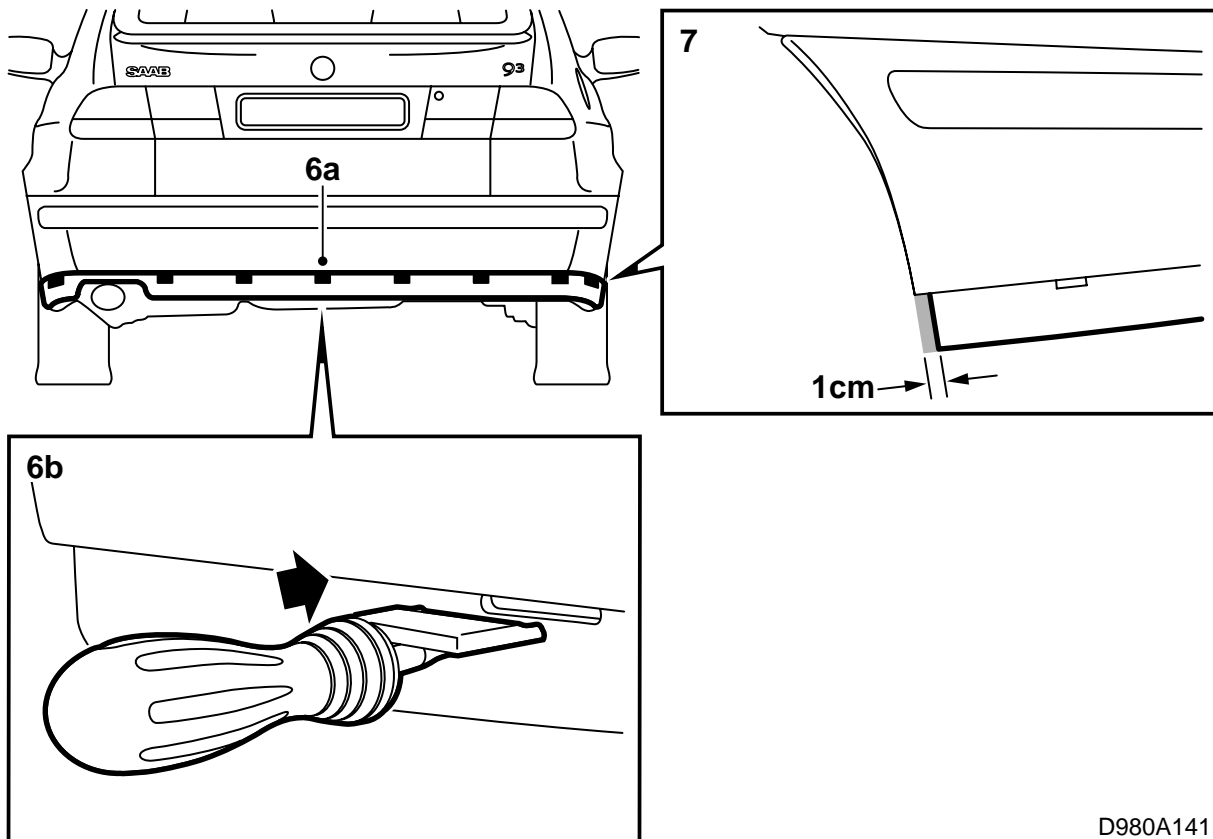


D980A140



D980A140

- 1 保险杠裙闩 (1件)
- 2 卡扣 (11件)
- 3 螺栓 (6枚)
- 4 卡扣 (2件)
- 5 防石击保护胶布 (2件)
- 6 安装说明书 (1件)



D980A141

保险杠裙闕经过底漆表面处理，因此可以直接涂装车漆。

- 1 为保险杠裙闕上与车身相同的车漆。参见本安装说明书中“预涂底漆的PP/EPDM塑料件的涂装说明”章节。
- 2 将汽车置于一个举升机上，升起汽车。
- 3 割掉排气管缺口上面的制造商标和运输保护装置。
- 4 清洗保险杠下部，以便容易找到安装标记。标记由小的铸件凸头组成。
- 5 使用遮盖胶布将标记上方的有漆部分遮掩起来。
- 6 如下所述，割开保险杠裙闕塑料舌将安装进入的11个孔：
 - a 找到标记。
 - b 将专用刀具（专用工具，零件号(16) 8293 227)的尖端置于标记中间，使工具的平面部分朝上。

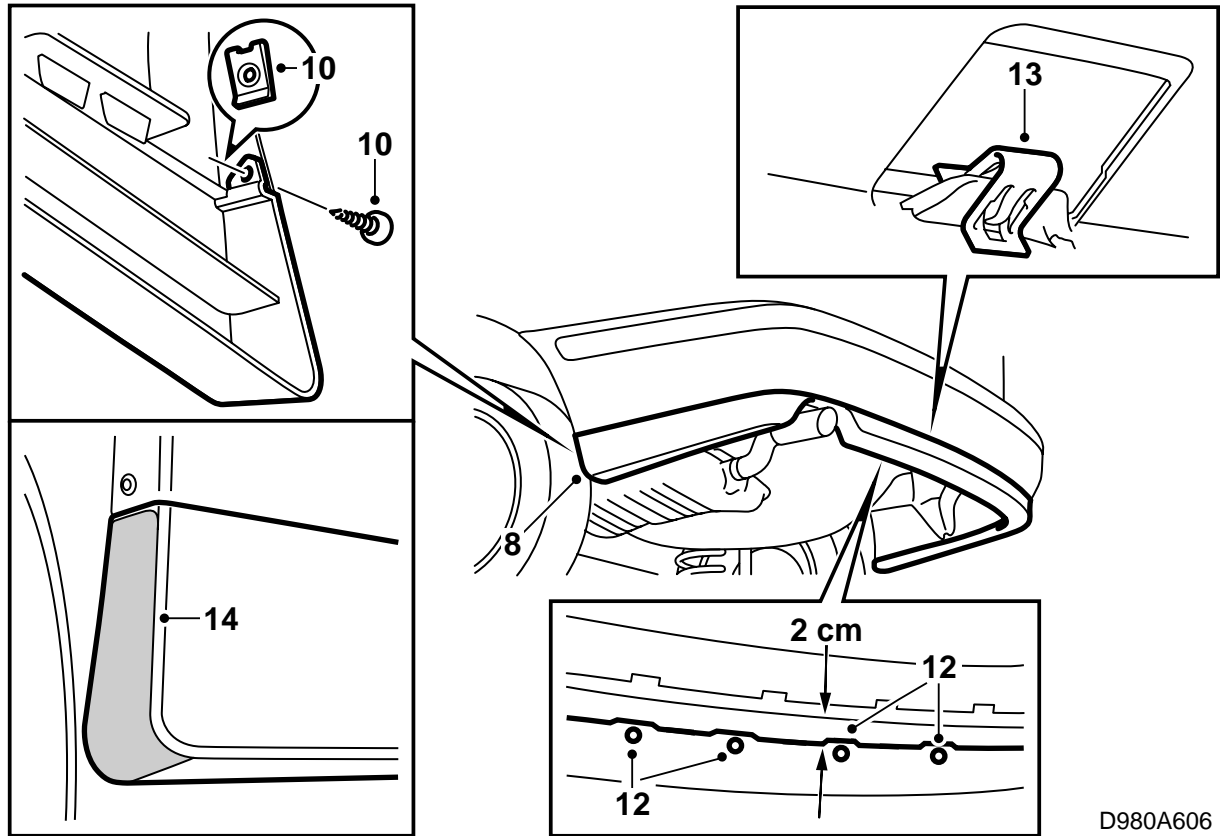
- c 割掉孔眼上部，方法是压入专用刀具，直至刀尖在下缘留下一个标记。

重要事项

需要小心操作！

专用刀具应该水平压入，与保险杠壳呈直角。

- d 翻转刀具，将刀尖置于留下印记之处。割掉孔眼下部。
- 7 如图所示，在两边割掉保险杠前下缘约1厘米。这样做是为了给保险杠裙闕留下位置。



D980A606

- 8 将保险杠裙盖提升到位。
- 9 使用一把钻子在保险杠(对着车轮拱罩)上做两个孔。确保保险杠裙盖与保险杠壳体边贴边。
- 10 安装螺丝和卡扣。
- 11 安装拧入保险杠裙盖,使其边缘距保险杠边缘中部约2厘米(0.8英寸)。
- 12 量出标记在两个外角落中的位置,按照测量结果,在两个内角落做上标记。使用一个钻子在标记中钻孔。安装4个螺丝。
- 13 在保险杠裙盖的塑料舌上安装卡扣,共11个。
- 14 在保险杠裙盖左右两侧,安装防石击保护胶布。
- 15 取下遮盖胶布,降下汽车。

预涂底漆的PP/EPDM塑料件的涂装说明

- 保险杠裙闆在涂装过程中应该置于正确位置，这样其不会变形。
- 为了使保险杠裙闆不会变形，温度不得超过 +70 ° C (158 ° F)。
- 保险杠裙闆在供货商处已经上过底漆。
- 在经手操作保险杠裙闆时，应该使用干净的手套。