



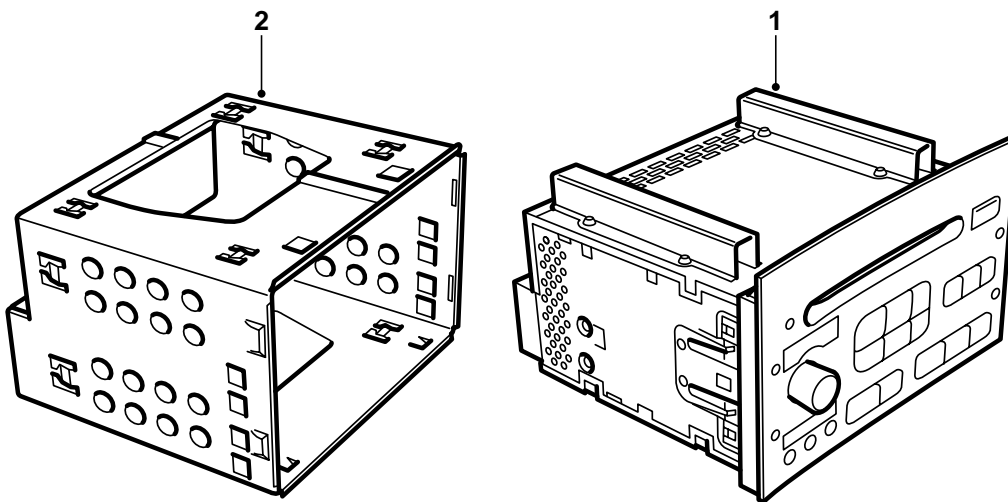
SAAB

**MONTERINGSANVISNING · INSTALLATION INSTRUCTIONS
MONTAGEANLEITUNG · INSTALLATIONS DE MONTAGE**

Saab 9-5

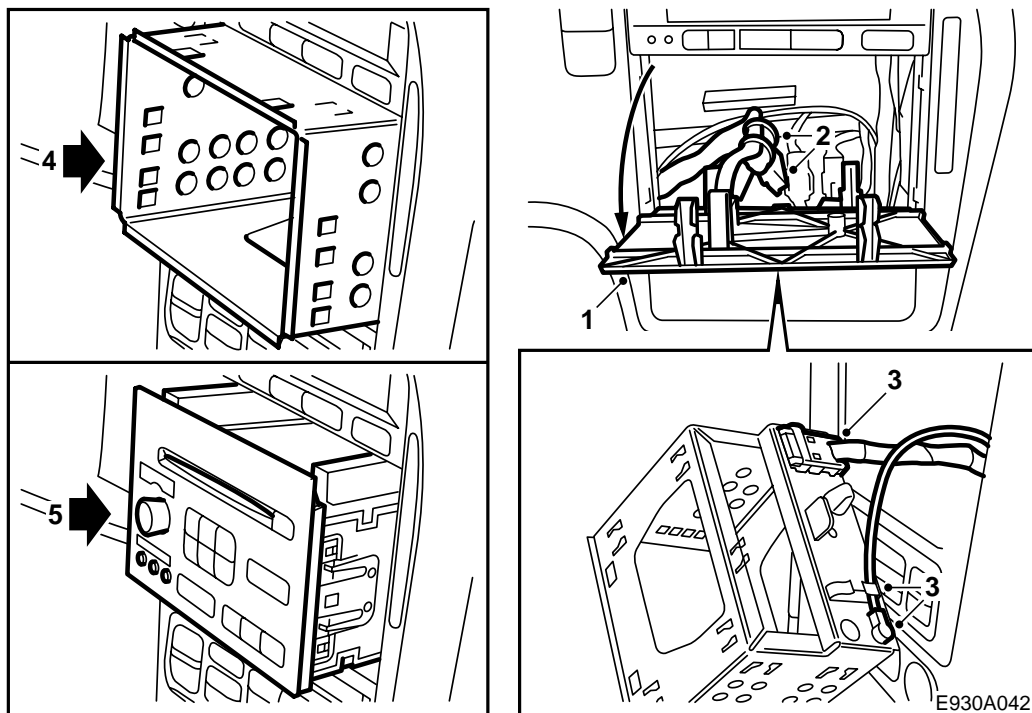
收音机套件

Accessories Part No.	Group	Date	Instruction Part No.	Replaces
400 109 096	9:36-10	Mar 98	50 36 280	



E930A041

- 1 收音机
- 2 收音机匣
- 3 安装说明书 50 36 280



- 1 拆卸仪表盖罩。
- 2 在盖子后面的空间中找到收音机导线(具有接头和天线导线的电缆)。剪开固定导线的导线箍。
- 3 将接头和天线导线接头固定在收音机匣背面位置。
- 4 将收音机匣推入仪表盖中,同时检查汽车线束没有被夹住或弯折。
在收音机匣的后缘有一个定位销,其应该插入空调壳体的缺口中,这样收音机匣被固定住。
- 5 将收音机推入(收音机匣)。尽量将收音机向里推,使其完全固定在收音机匣上。
- 6 对收音机进行与汽车匹配的编程设定,即收音机应该与汽车进行所谓的"结亲",然后才能使用。使用故障诊断工具(Tech2)做此项工作。参见维修手册3:5音响系统,故障诊断概述:菜单"编程设定"。

拆卸收音机时

- a 在拆卸收音机之前,按照维修手册3:5音响系统,进行"离异"操作。
- b 使用随附的工具将收音机拉出。