



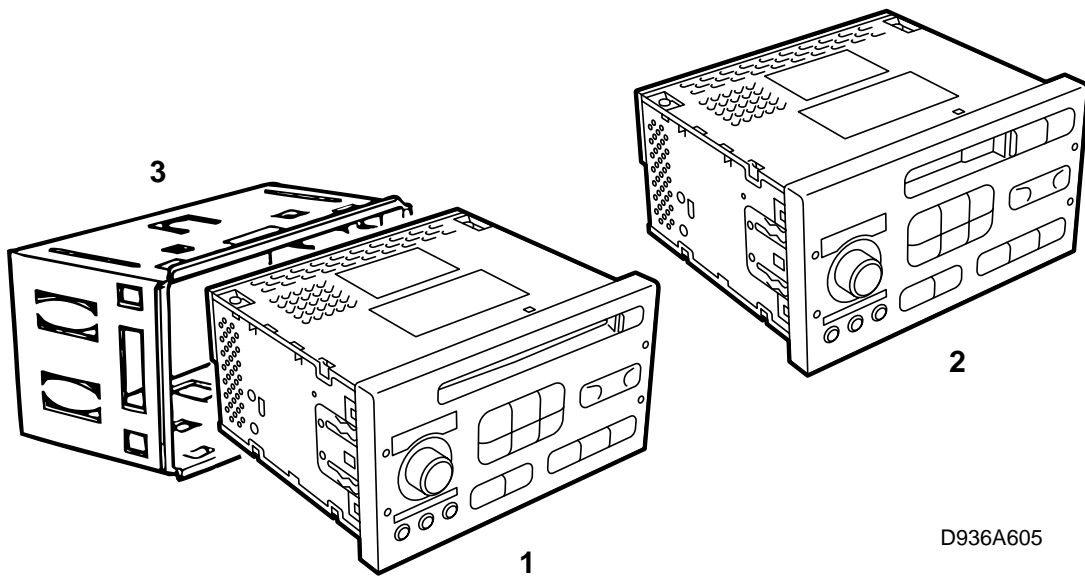
**SAAB**

**MONTERINGSANVISNING · INSTALLATION INSTRUCTIONS  
MONTAGEANLEITUNG · INSTALLATIONS DE MONTAGE**

**Saab 9-3**

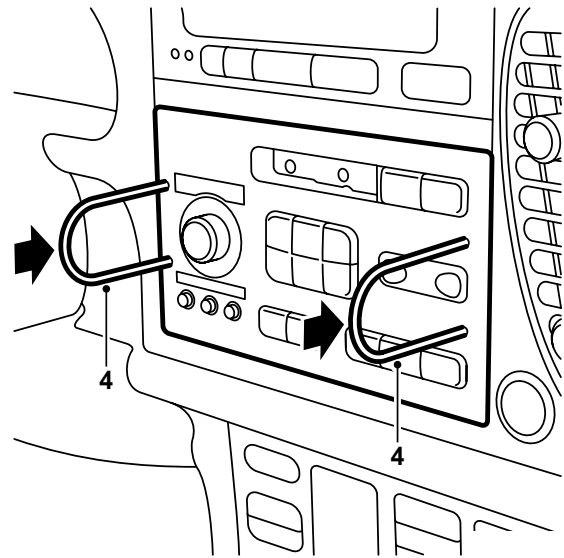
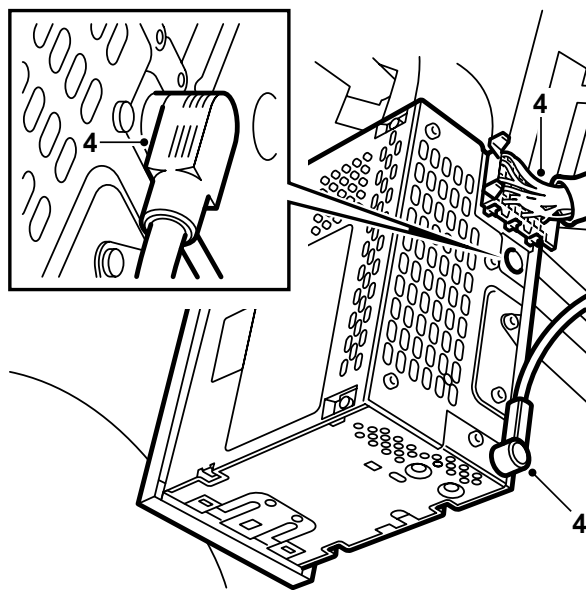
安装收音机

Accessories Part No.	Group	Date	Instruction Part No.	Replaces
400 109 161				
400 109 146				
400 109 120				
400 109 112				
400 109 104				
400 109 138	9:36-9	Jan 98	50 36 355	



D936A605

- 1 主单元 (收音机/CD)
- 2 主单元 (收音机/卡带放送机)
- 3 收音机壳体



D936A606

- 1 拆卸置物匣和仪表板盖板。
- 2 收音机安装的预设线束位于盖板背面。剪开可能装有的固定盖板线束的导线箍。
- 3 将收音机壳体压入仪表板中。

### 注意

确保收音机壳体不会碰到仪表板里面的其他线束。

- 4 连接线束至主单元，通过将其压入仪表板内来安装单元。

### 注意

确保安装中主单元的导线不会被挤压住。

- 5 最后主单元必须与汽车“结亲”，这样才能工作。