



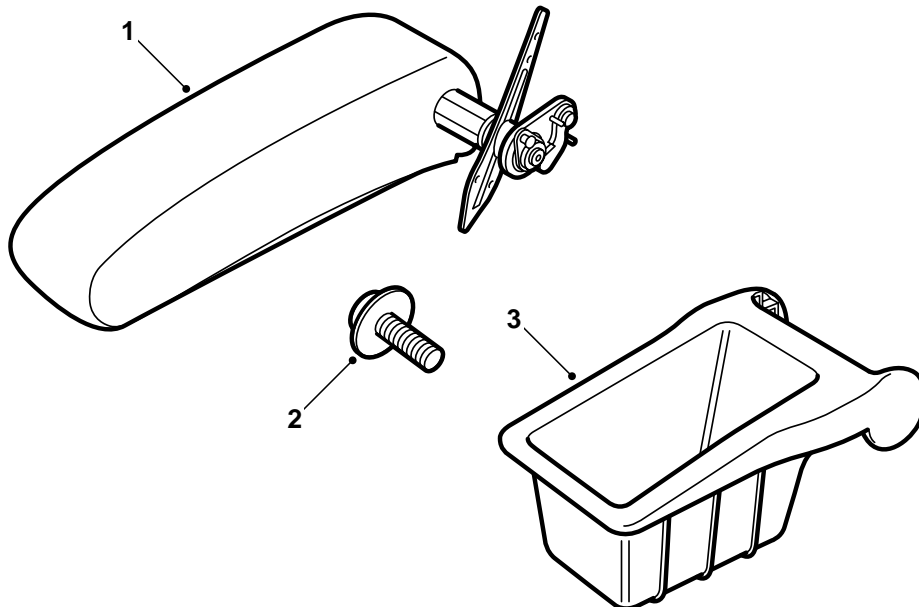
SAAB

MONTERINGSANVISNING · INSTALLATION INSTRUCTIONS
MONTAGEANLEITUNG · INSTALLATIONS DE MONTAGE

Saab 9-3

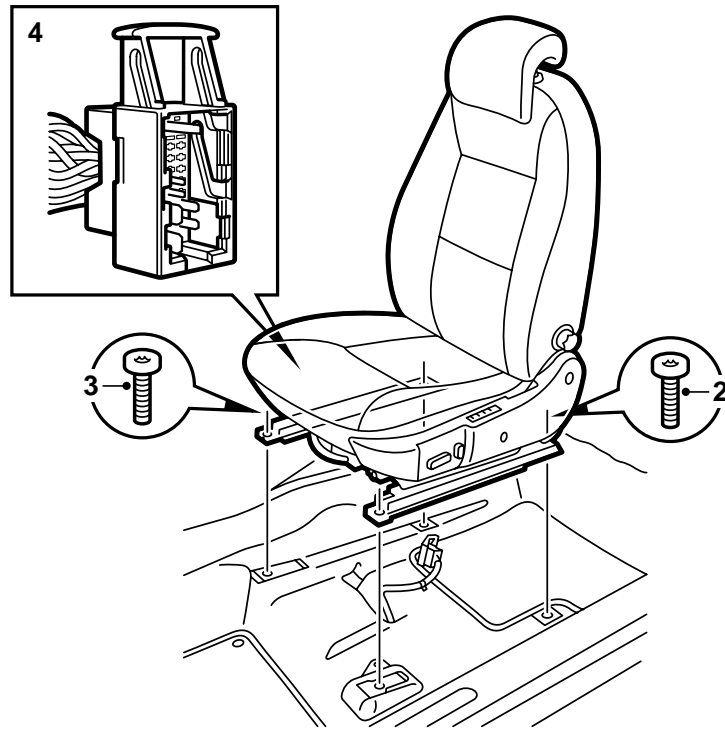
驾驶员座椅中央扶手

Accessories Part No.	Group	Date	Instruction Part No.	Replaces
400 109 864 400 109 872	9:88-9	Feb 99	50 33 840	50 33 840 Oct 98



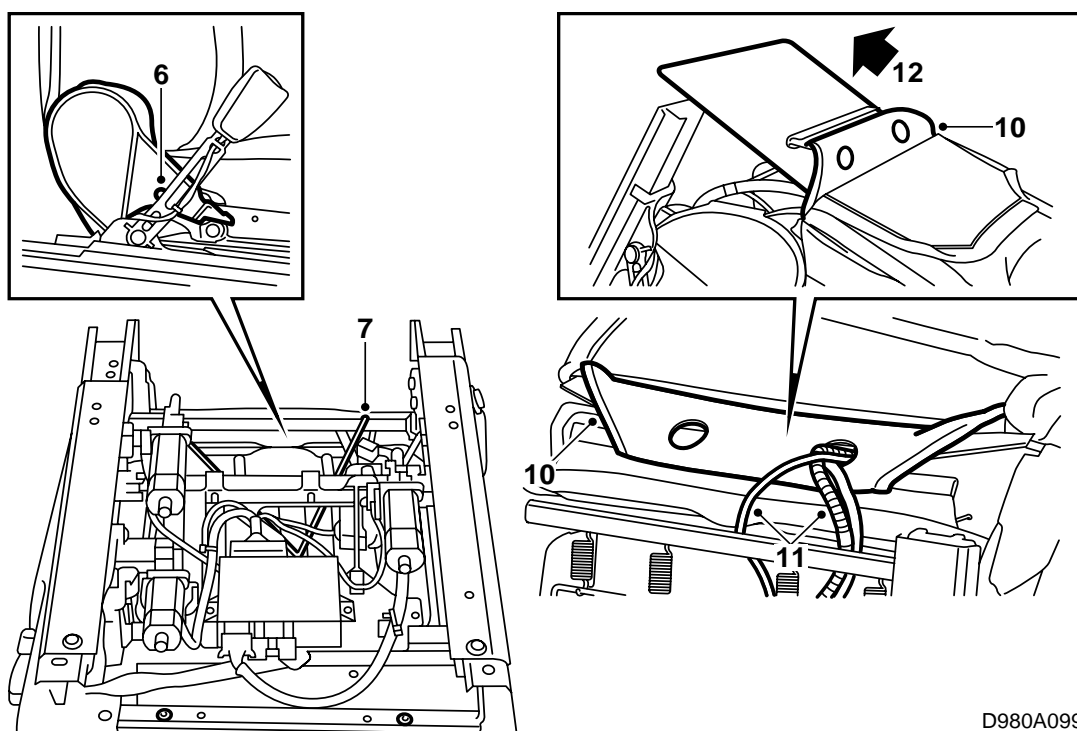
D980A097

- 1 左座驾驶扶手架构总成
- 2 圆头螺丝 (3件)
- 3 后罩总成



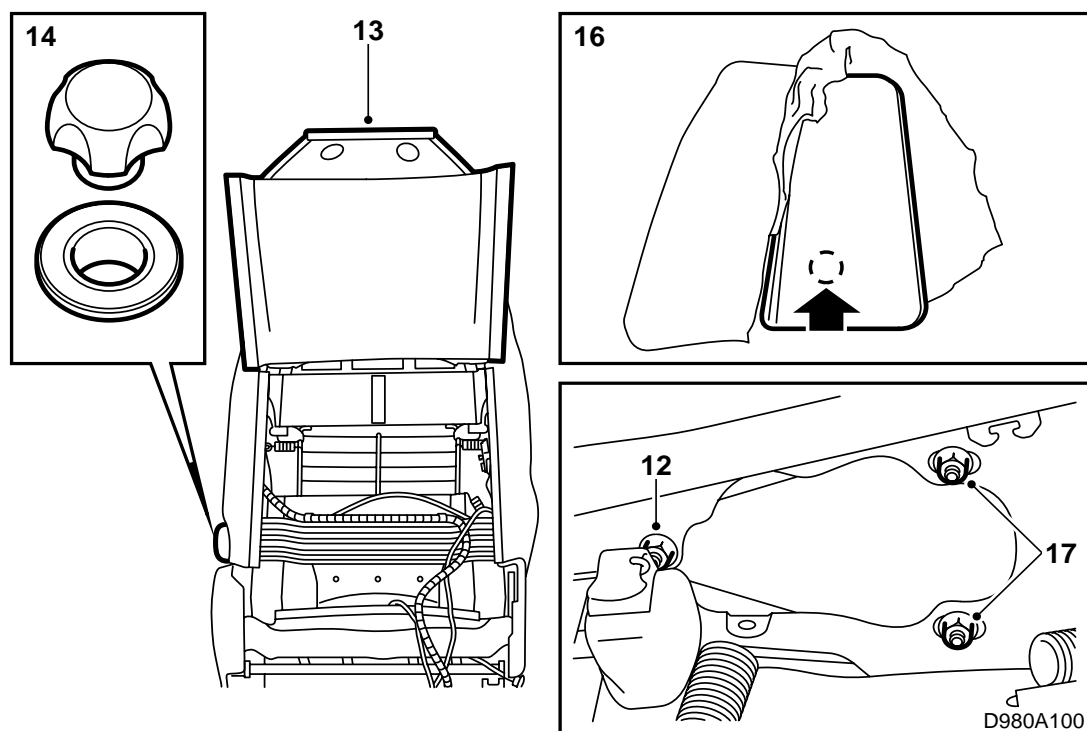
D980A098

- 1 将座椅推至前端位置。
- 2 松开座椅后缘，2个螺丝。
- 3 推回座椅，松开2个前螺丝。
- 4 向后倾斜座椅，松开导线箍、橡胶吊带和座椅下面29接线极连接器。
- 5 提出座椅，视需要拆卸座椅安全带。收好座椅滑轨下面的盖件。

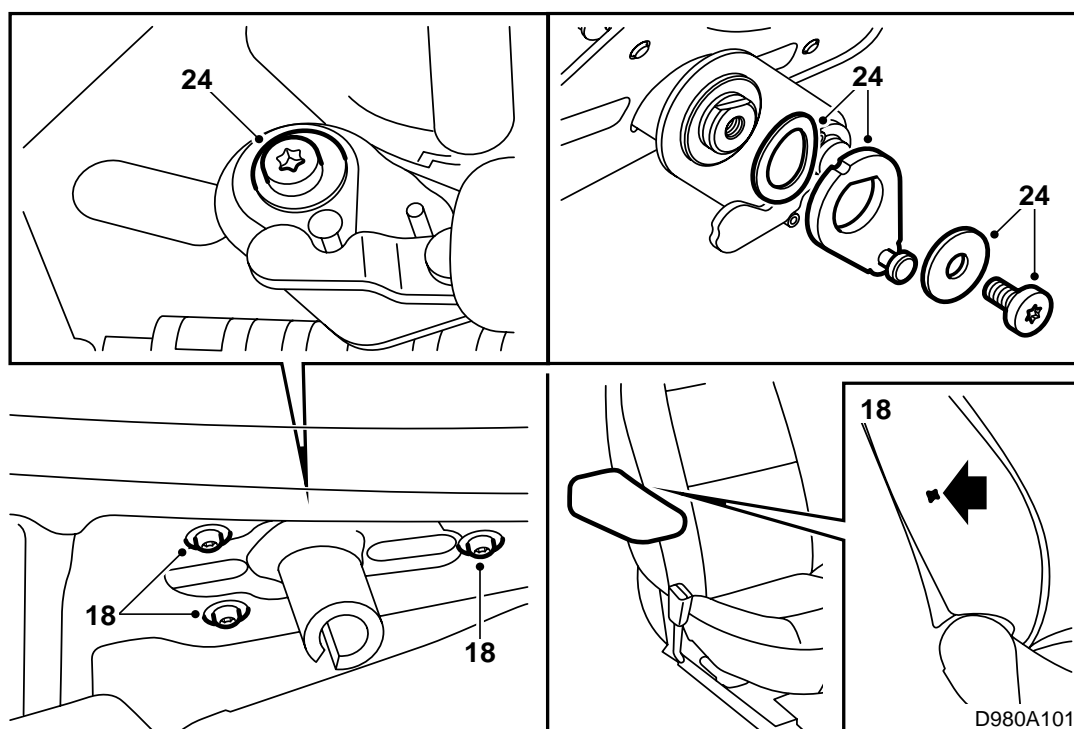


D980A099

- 6 剪开固定塑料保护件的卡箍，拆卸座椅内侧的保护件，1个螺丝。
- 7 松开在下缘固定靠背蒙面的吊带。
- 8 剪开导线箍(2个)，拔下连接器。
- 9 将气囊接头的接脚拔出29-接线极连接器。
- 10 松开下缘蒙面的镶条。
- 11 通过蒙面上的孔眼拉出导线。
- 12 拉出靠背蒙面中的纸闩。



- 13 松开靠背蒙面的背面，方法是松开面四周的蒙面镶条，折开蒙面。
- 14 拆卸腰部支撑调节旋钮。
- 15 松开沿着靠背框背面边缘的蒙面镶条。
- 16 取下蒙面和靠背框架之间的充填物。放好塑料物品。
在预先打孔的缺口处做孔
- 17 如果需要，拆卸靠背框架预先打孔孔眼的盖闩，三个螺丝。



18 将固定座安装在座椅上。

拧紧扭矩：3.5牛顿米(2.6磅力英尺)

注意

需要非常谨慎操作，勿使蒙面裂开。

19 安装填充物。

20 重新装回沿着靠背框背面边缘的蒙面镶条。

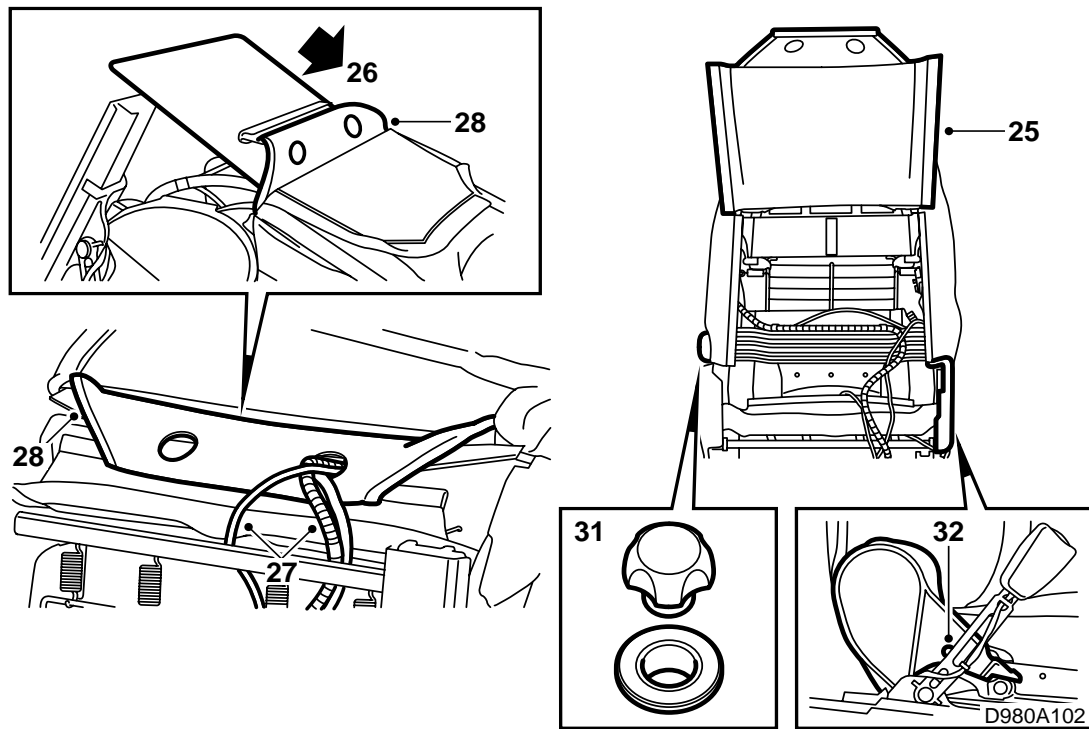
21 首先摸到固定件的位置，然后用一把利刀在蒙面上割一个十字。

22 重新松开蒙面镶条。

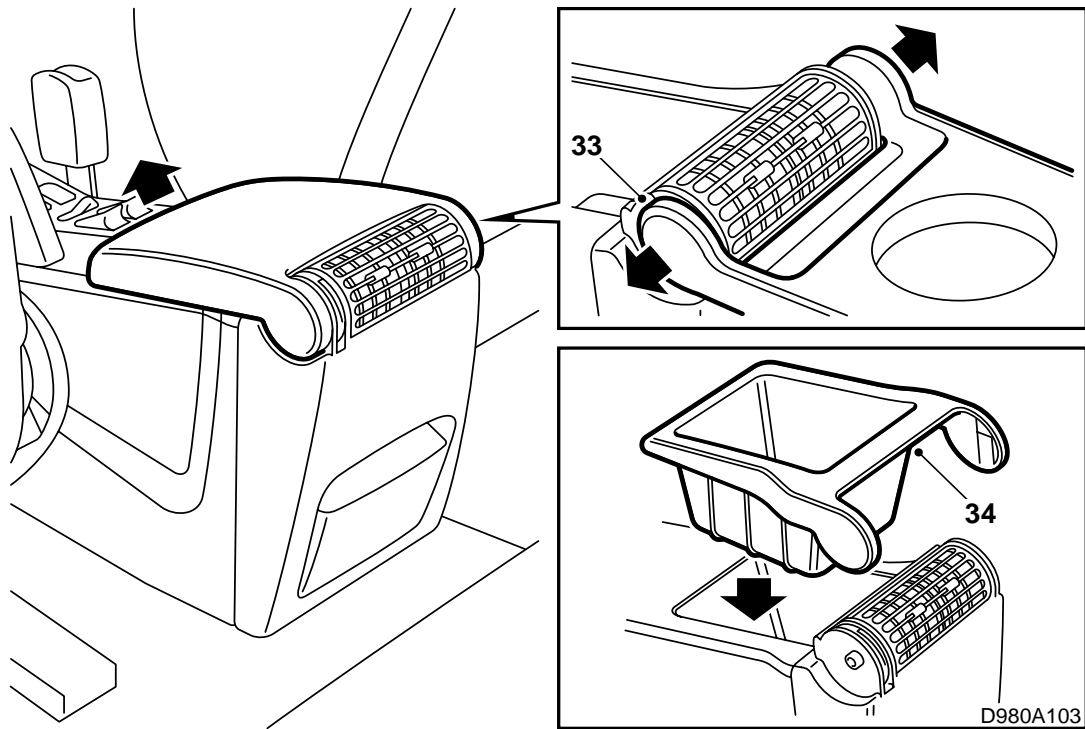
23 将蒙面袋套上座椅扶手。

24 将座椅扶手装上固定座。

拧紧扭矩：3.5牛顿米(2.6磅力英尺)



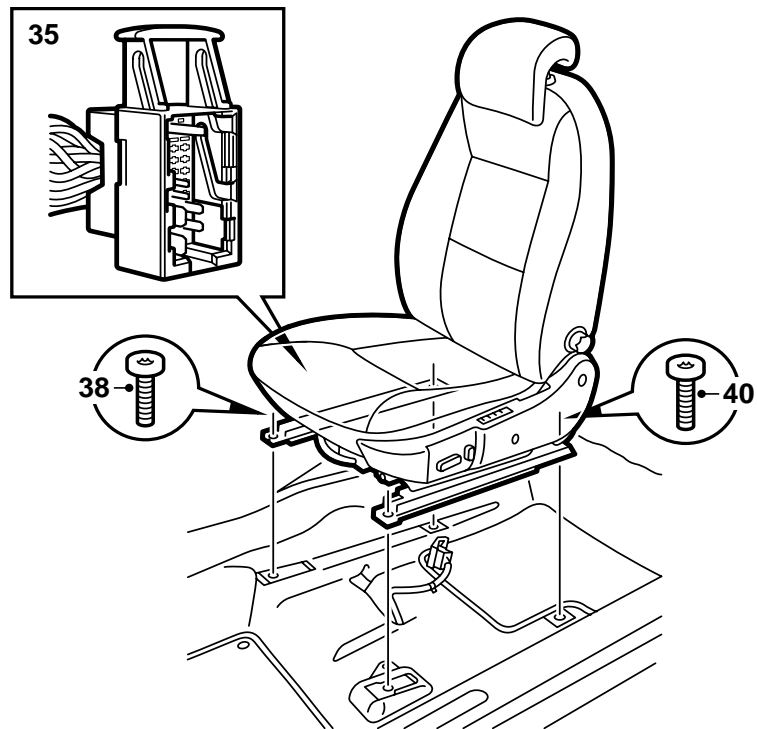
- 25 通过沿面四周重新装回镶条，装回靠背蒙面。
 - 26 将纸闆套入靠背蒙面。
 - 27 从蒙面的孔眼中穿入导线。
 - 28 重新装回下缘的蒙面镶条。
 - 29 固定导线，安装接头和导线箍。
 - 30 安装固定座垫下面靠背蒙面下缘的吊带。
 - 31 安装腰部支撑调节旋钮。
 - 32 安装座椅内侧的塑料保护件。
- 使用一个导线箍将导线固定至安全带锁，这样使固定头位置朝下。



33 拆卸座椅之间中央控制台上置物匣的盖子。

向上弯曲"提耳"，然后上拉。

34 安装新的置物匣。



D980A104

- 35 提入座椅，向后倾斜，固定导线箍和座椅下面的29接线极连接器。
- 36 重新装回可能卸下的座椅安全带。
- 37 安放座椅到位。
- 38 安装前螺丝而不拧紧。
- 39 在座椅滑轨下面放置盖件。
- 40 向前推座椅，安装后螺丝。
 - 手动座椅；检查前后位置调节，座椅应该左右两边都锁定。
- 41 拧紧座椅的后固定螺丝。

拧紧扭矩：24牛顿米 (18磅力英尺)

- 42 将座椅移至最靠后位置。
 - 手动座椅；检查前后位置调节，座椅应该左右两边都锁定。
- 43 拧紧座椅前螺丝。

拧紧扭矩：24牛顿米 (18磅力英尺)