



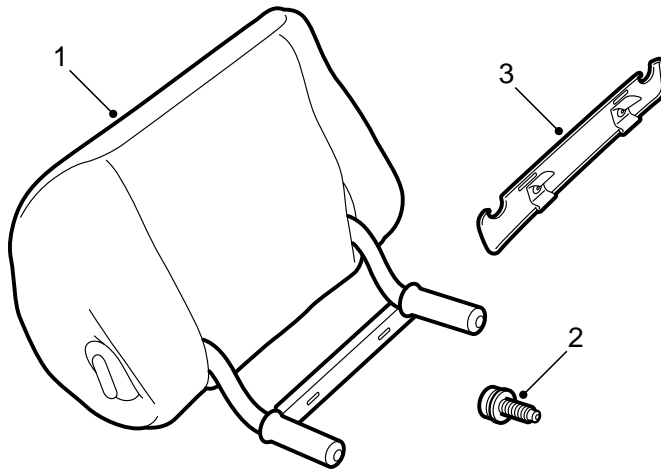
SAAB

**MONTERINGSANVISNING · INSTALLATION INSTRUCTIONS
MONTAGEANLEITUNG · INSTALLATIONS DE MONTAGE**

Saab 9-5

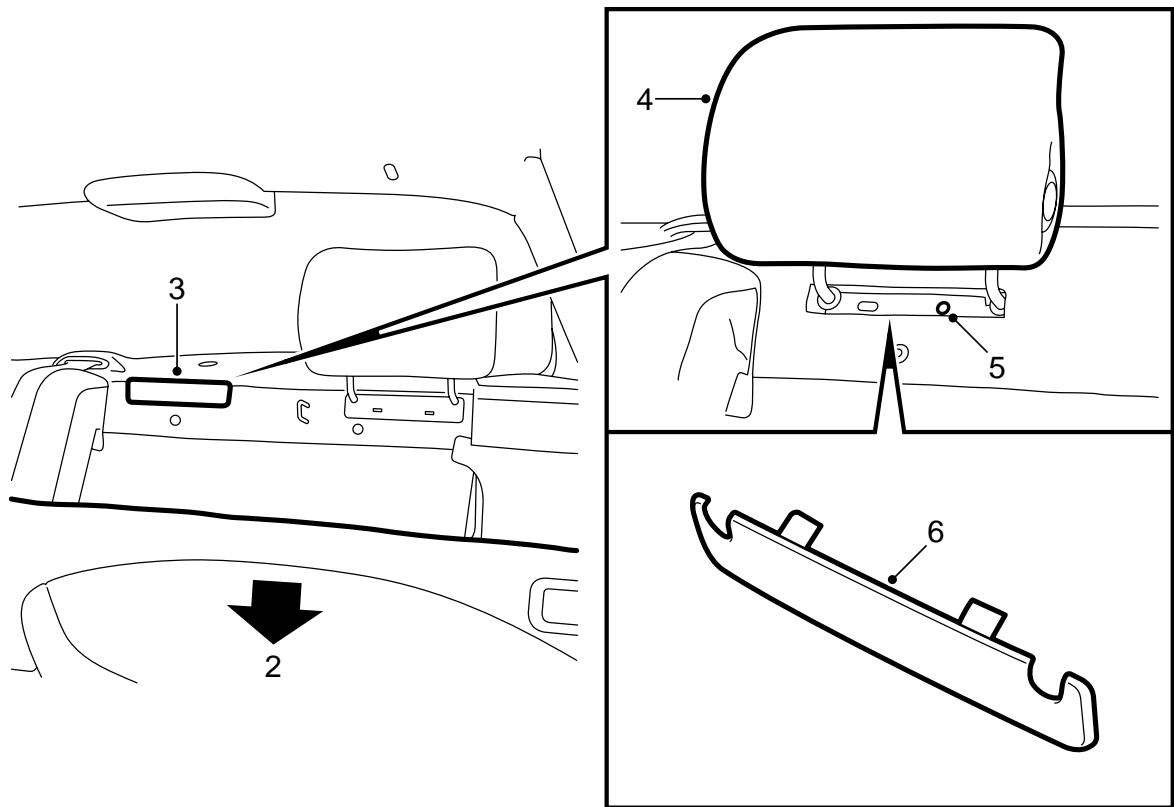
舒适头枕

Accessories Part No.	Group	Date	Instruction Part No.	Replaces
400 107 470 400 110 227	9:85-7	Apr 99	48 04 548	48 04 548 Jul 97



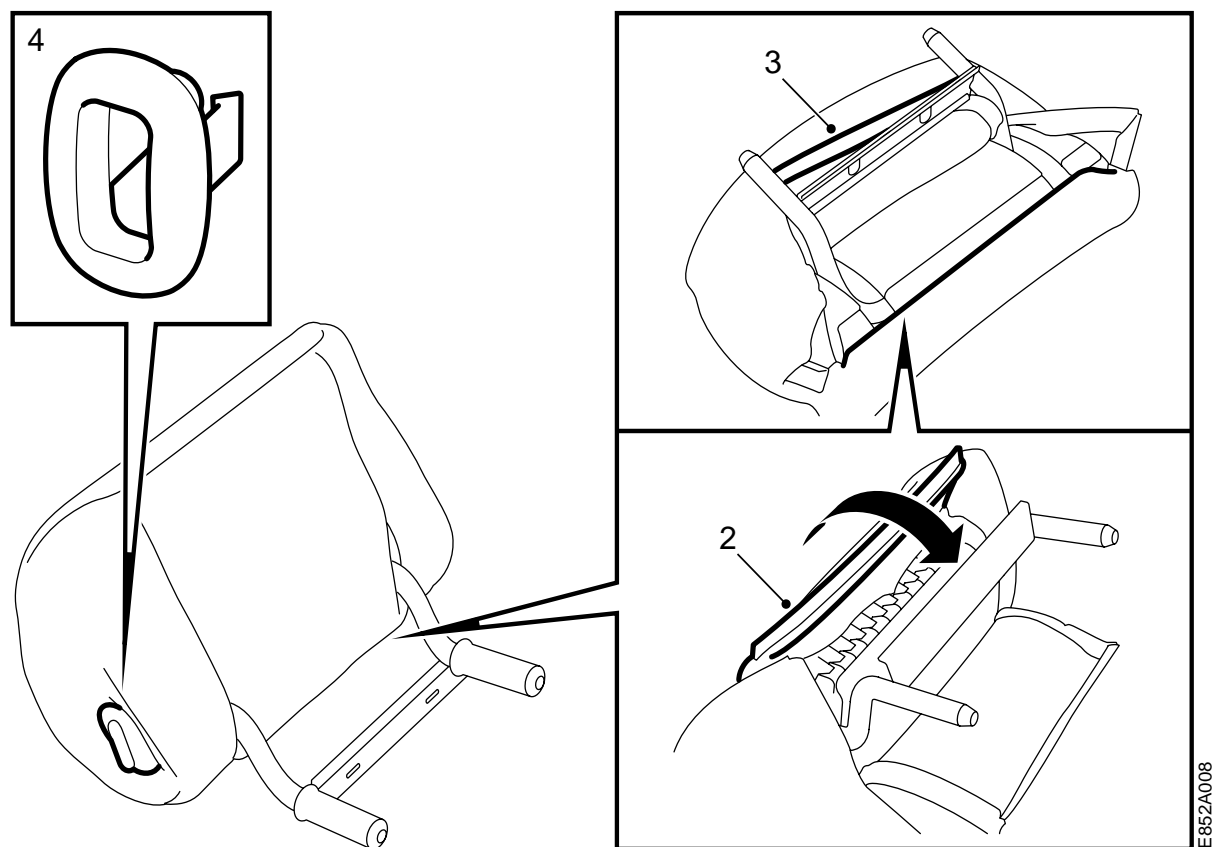
E852A006

- 1 座椅头枕
- 2 螺丝 (2枚)
- 3 盖罩



- 1 将蒙面罩套上座椅头枕。参见第3页标题“蒙面罩”。
- 2 向前折倒左靠背垫。
- 3 卸下盖罩。
- 4 将座椅头枕总成及套筒插入孔中。
- 5 拧紧螺丝。
- 6 安装盖罩。

E852A007



E852A008

蒙面罩

- 1 将蒙面罩套上座椅头枕。
- 2 将前端的较长密封条穿入密封条固定件之下。
- 3 将后端较短的密封条穿入槽中。
- 4 确保饰盖的拱形部分朝后安装。将饰盖压合固定在键钮上。