



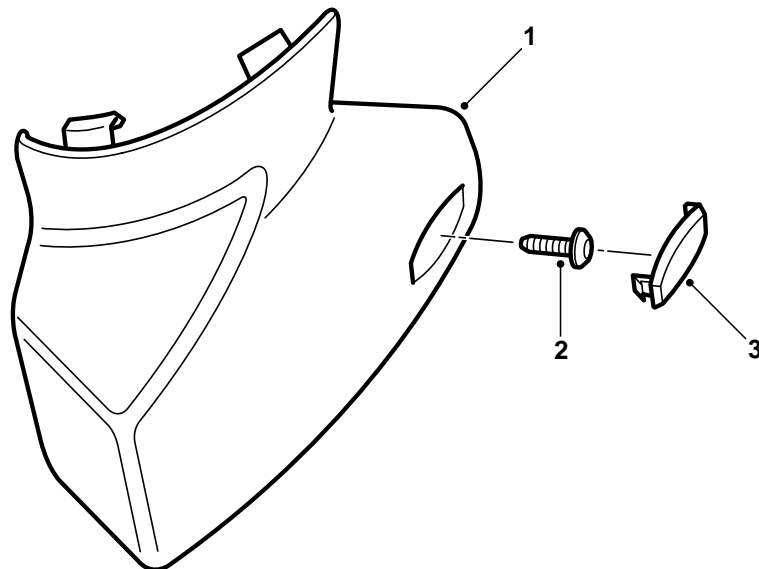
SAAB

**MONTERINGSANVISNING · INSTALLATION INSTRUCTIONS
MONTAGEANLEITUNG · INSTALLATIONS DE MONTAGE**

Saab 9-3

移动电话支架

Accessories Part No.	Group	Date	Instruction Part No.	Replaces
400 110 334 (LHD) 400 110 342 (RHD)	9:39-2	Jun 98	50 36 348	50 36 348 Jan 98

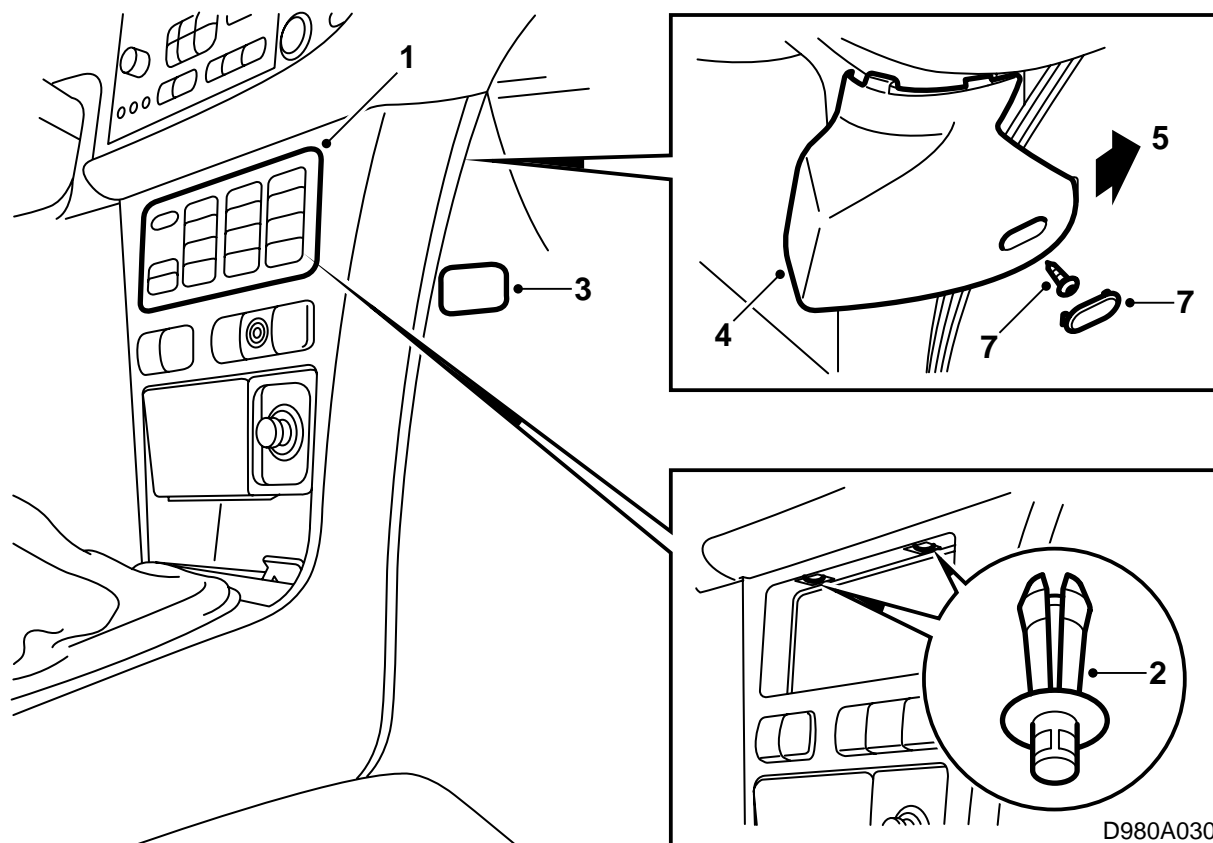


D980A029

- 1 移动电话支架
- 2 螺栓
- 3 饰盖

导言

左座驾驶和右座驾驶汽车的安装方式相同。但配备自动恒温空调 (ACC) 和手动空调 (非ACC) 汽车有所不同，请分别参见第3页和第6页。



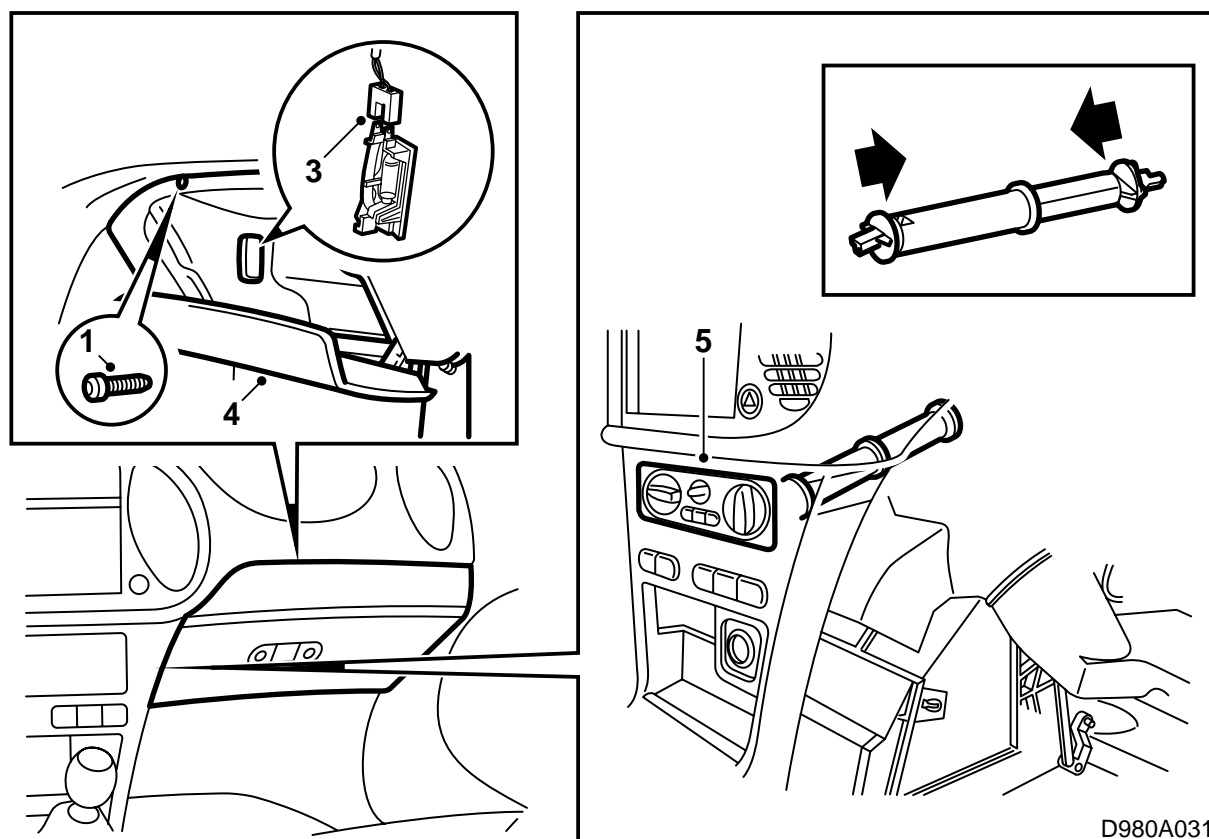
配备ACC的汽车

- 1 拆卸中央控制台的ACC控制面板，方法是松开ACC控制面板下面的两个为按钮，从后面将其压出。

注意

使用例如一块布保护ACC控制面板和中央控制台，以免在安装移动电话支架时受损伤或划伤。

- 2 松开中央控制台，其上缘由塑料卡夹固定在仪表板上。使用专用工具8471179。
- 3 拆卸侧面板的饰盖。
- 4 如果线路用于移动电话，在移动电话支架上钻孔。将移动电话支架挂在中央控制台上。
- 5 向前压中央控制台，这样使其卡入侧面板中。
- 6 安装中央控制台及其两个卡夹。
- 7 拧紧移动电话支架，将饰盖安装在螺丝上。
- 8 安装ACC控制面板和ACC控制面板下面的外按钮。

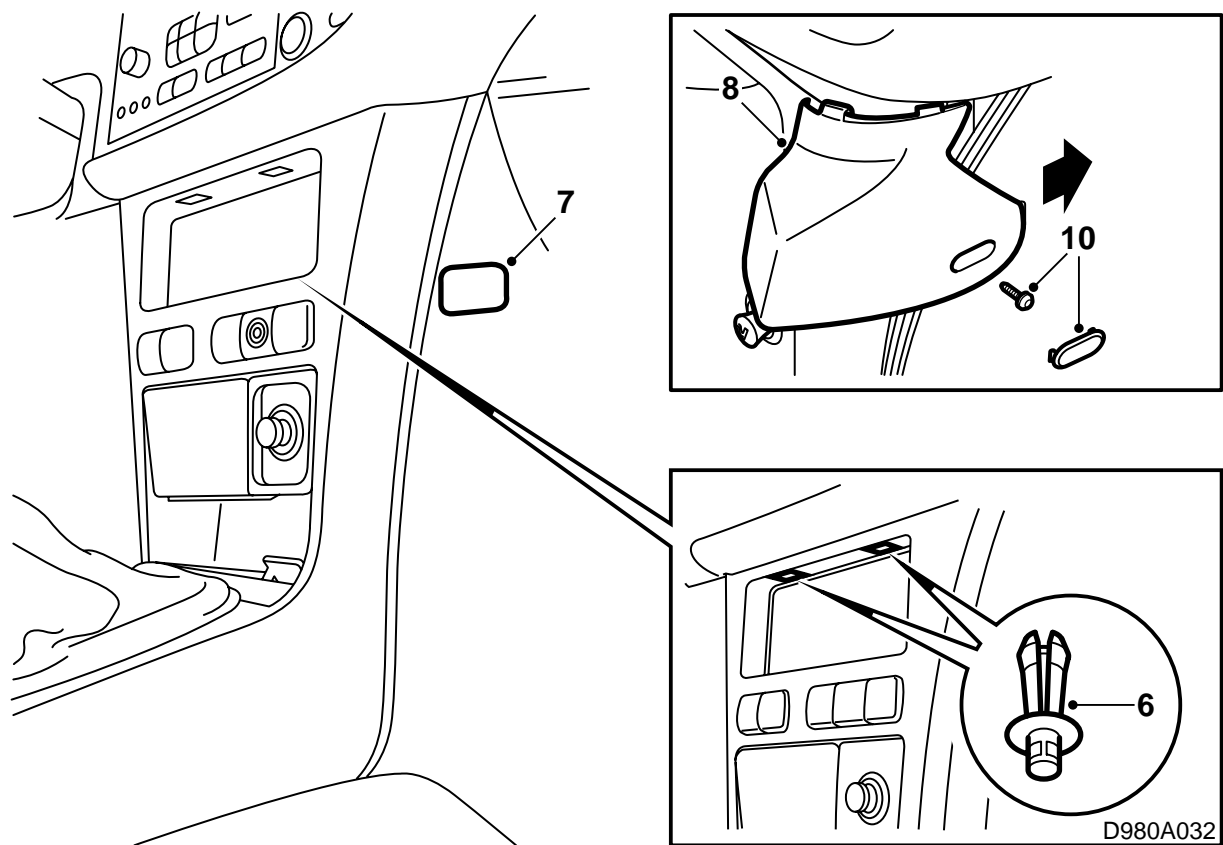


未配备ACC的汽车

- 1 打开手套箱，拆卸固定螺丝。
- 2 拆卸其他的固定螺丝和固定螺栓以及前缘的膨胀铆钉，松开横隔板支架的速合固定装置。
- 3 拉出手套箱，分开手套箱照明接口。
- 4 提开手套箱以便够到控制面板。
- 5 松开中央控制台的控制面板，方法是从后面将其压出，同时压入控制面板下端的卡夹，卸下控制面板的通风旋钮轴。

注意

使用例如一块布保护控制面板和中央控制台，以免在安装移动电话支架时受损伤或划伤。



- 6 松开中央控制台，其上缘由塑料卡夹固定在仪表板上。使用专用工具 8471179。
- 7 拆卸侧面板上导线饰盖。
- 8 如果线路用于移动电话，在移动电话支架上钻孔。将移动电话支架挂在中央控制台上，然后向前推中央控制台，这样使其卡入侧面板中。
- 9 安装中央控制台及其两个卡夹。
- 10 拧紧移动电话支架，将饰盖安装在螺丝上。
- 11 安装控制面板，并且将通风旋钮轴装入旋钮。
- 12 按照相反顺序安装手套箱。