



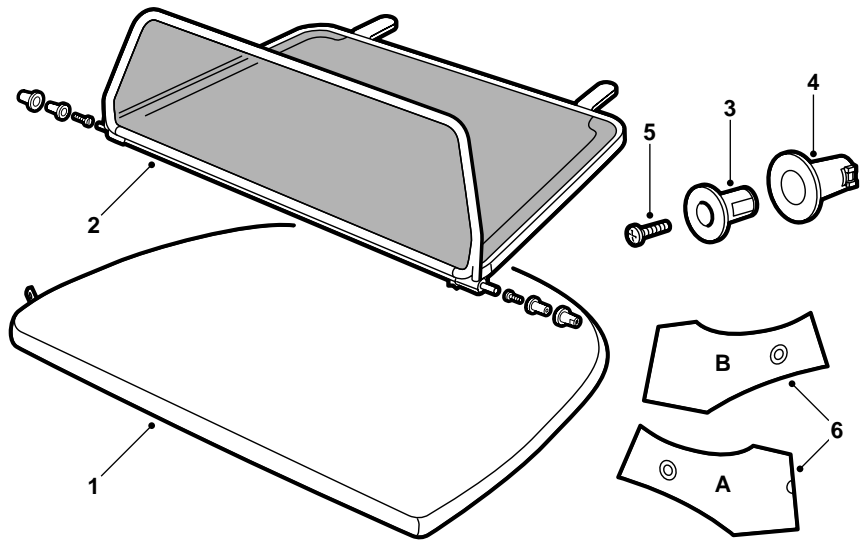
SAAB

**MONTERINGSANVISNING · INSTALLATION INSTRUCTIONS
MONTAGEANLEITUNG · INSTALLATIONS DE MONTAGE**

Saab 900 敞篷车 M1995-98, 9-3 敞篷车

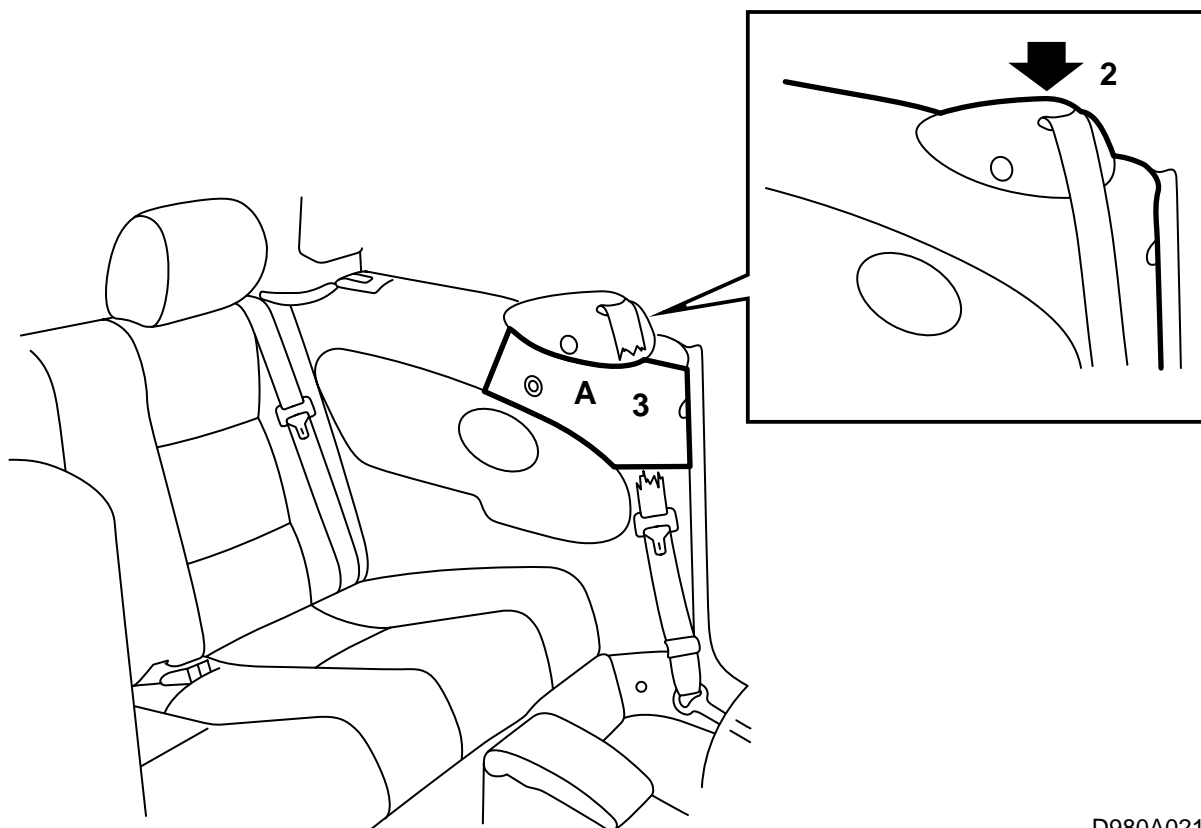
挡风件

Accessories Part No.	Group	Date	Instruction Part No.	Replaces
400 105 821				
400 105 839				
400 105 847				
400 105 854				
400 110 359				
400 110 367	9:84-01	Sept 97	47 03 906	47 03 906 Mar 95



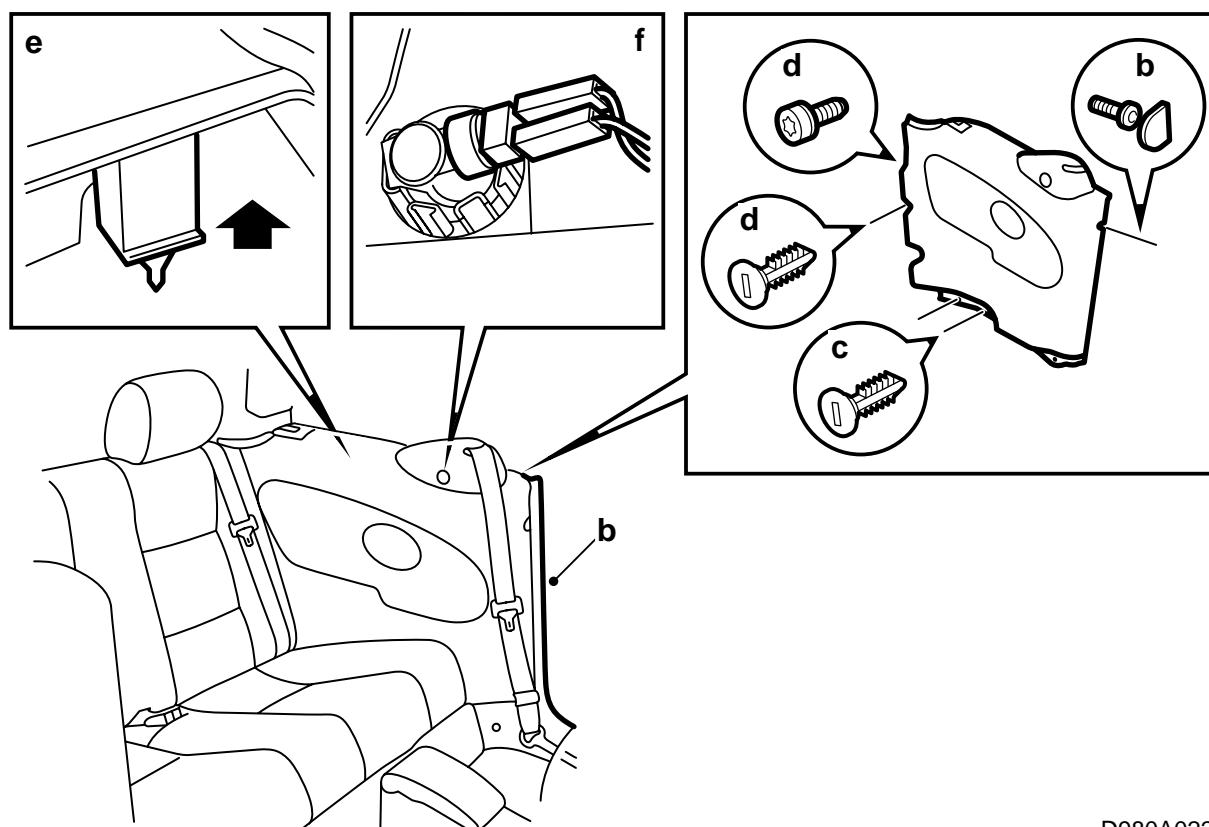
D980A020

- 1 罩
- 2 挡风件
- 3 固定座 (2x)
- 4 固定座支架 (2x)
- 5 螺丝 (2枚)
- 6 模具



D980A021

- 1 使用ROOF键钮将软顶操纵至打开位置，降下车门和边窗。
- 2 在安放模具之前，检查安全带的定位环盖是否完全朝侧蒙面压下。
- 3 将模具A置于左侧，模具B置于右侧，在两侧标出钻孔位置。
- 4 将挡风件安置在汽车上，方法是将后定位件插入头枕下面。检查侧蒙面做标记的固定点是否与挡风件的固定点一致。
- 5 取下挡风件，在侧蒙面的标记上钻孔。
- 6 用一个孔锯将孔眼做成14毫米。



D980A022

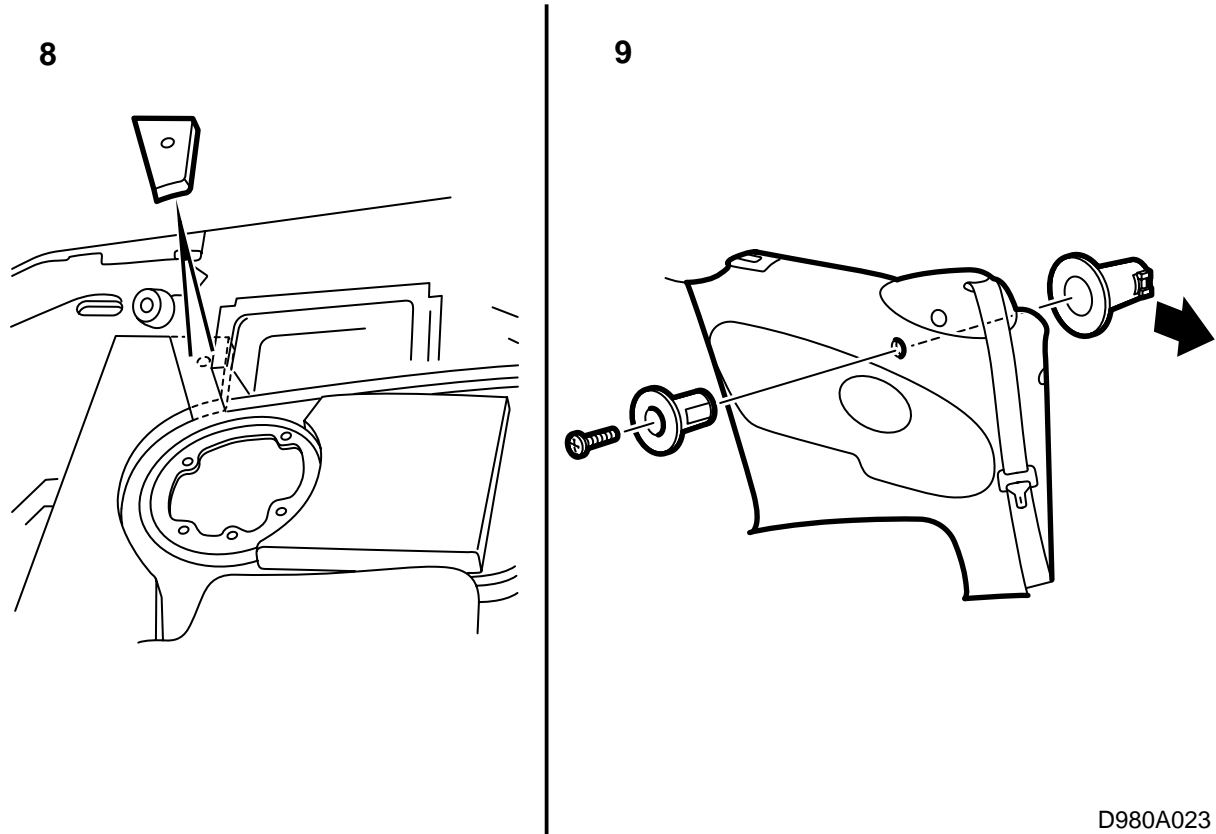
7 如下所述拆卸侧蒙面。

- a 取下后座的座垫
- b 从侧蒙面上松开车门密封件，卸下盖罩，卸下固定蒙面至B立柱的螺丝。
- c 卸下固定蒙面下缘的塑料螺丝。
- d 向前折倒靠背，卸下背后边缘固定蒙面的螺丝和塑料螺丝。
- e 向上拉蒙面，以便使其松开后上角的卡扣。

重要事项

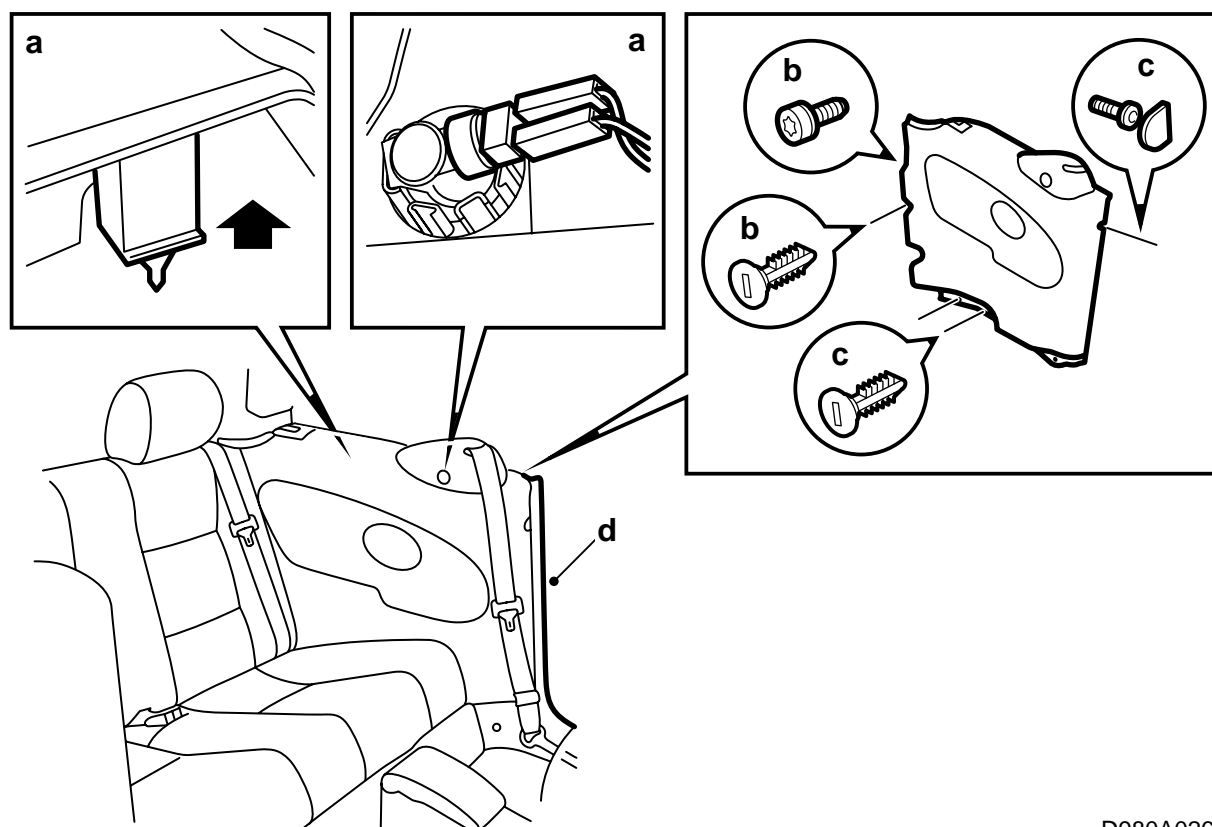
不要弯曲蒙面，这样蒙面或卡扣会损坏。

- f 拔下等插头，将侧蒙面置于一边。



D980A023

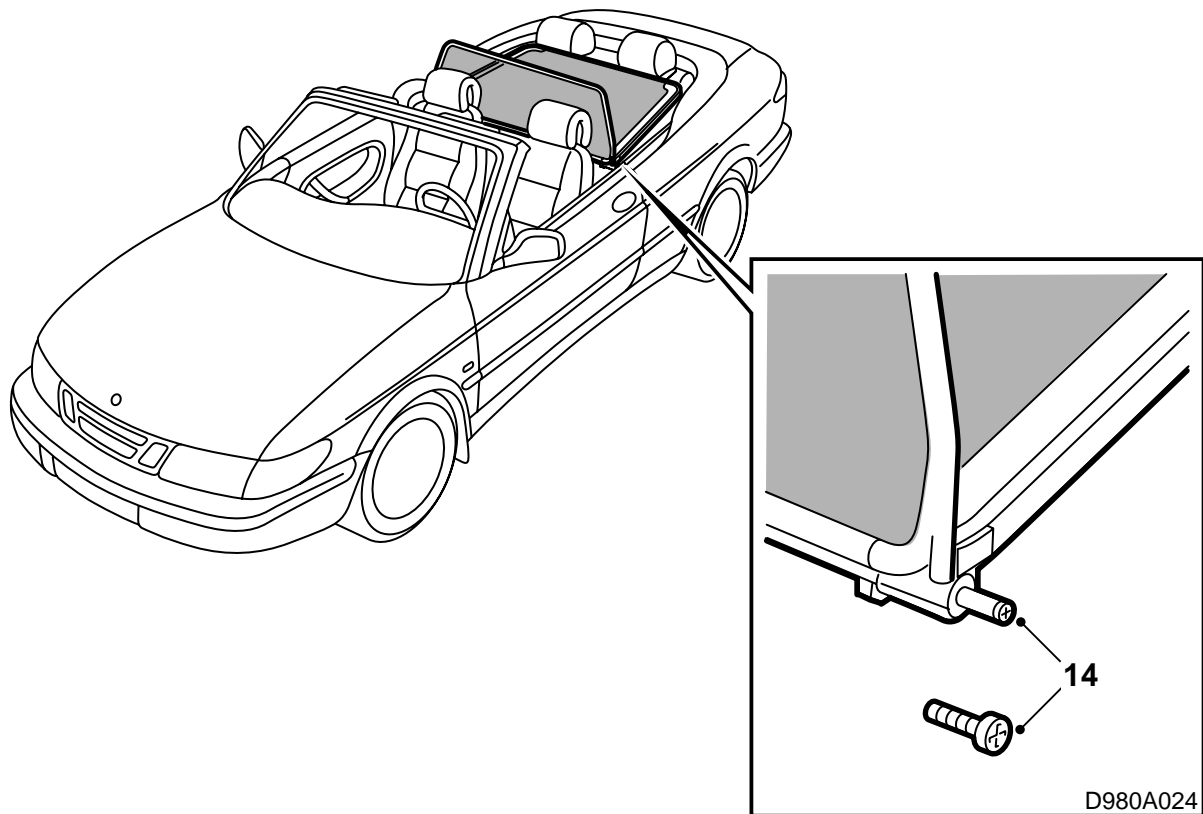
- 8 取下侧蒙面背端孔眼周围的泡沫塑料，刮干净残留的黏合剂。
- 9 如图所示，将固定座套件套筒放入侧蒙面中，确保套筒平面朝向汽车前方。



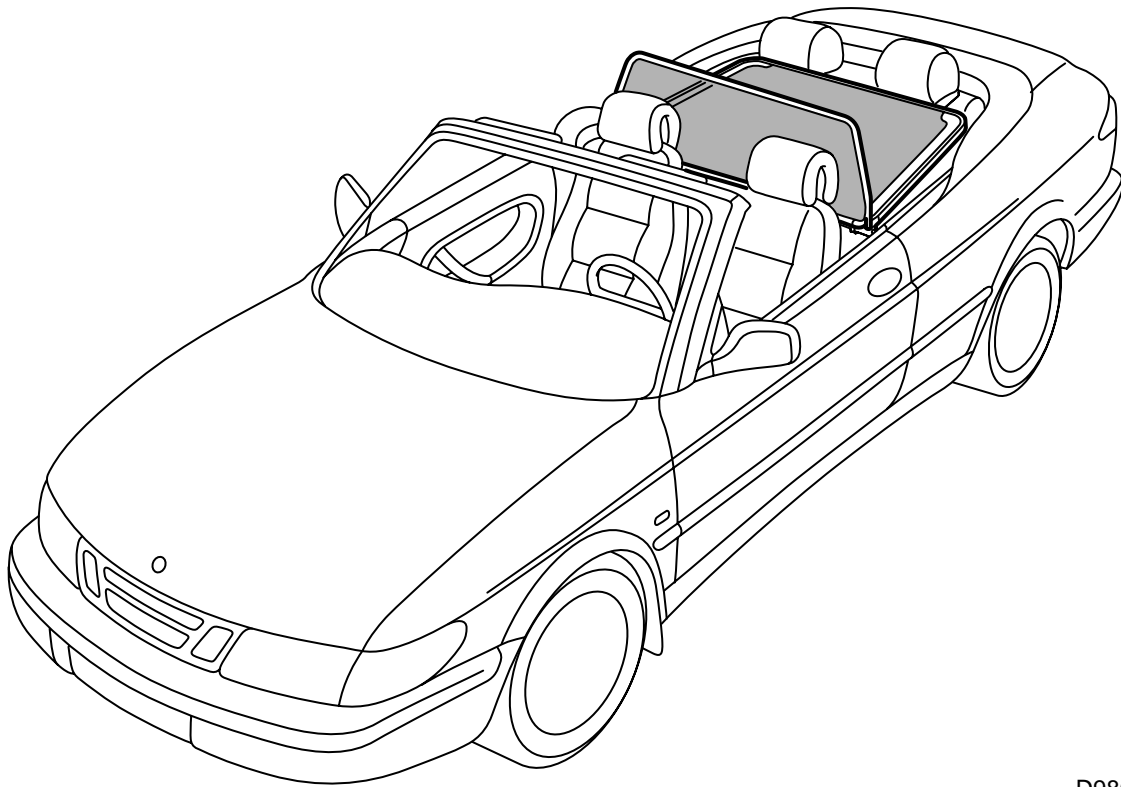
D980A026

10 安装侧蒙面。

- a 插上灯插头。安装蒙面到位，压实后上角的卡扣。
- b 拧紧螺丝，压紧固定蒙面后缘的塑料螺丝。
- c 竖起靠背，压紧固定蒙面下缘的塑料卡扣。拧紧固定蒙面至B立柱的螺丝。
- d 然 拧紧盖罩，重新装回车门密封件。



- 11 用吸尘器清洁汽车。
- 12 重新装回后座座垫。
- 13 将挡风件放置在车上，压入前定位销。
- 14 检查前固定点应该没有间隙。如果有间隙，调节定位销端头的两个螺丝。
- 15 如果不用时，总是要将挡风件放入袋中。将其放在行李箱中，前定位销朝上。
- 16 将安装说明书放入手套箱中。



D980A025

将挡风件安装在后座上的方法是，将后定位件插入头枕下面，将前定位销压入侧蒙面的孔中。

重要事项

不要将前座椅靠背调节过多，以免碰到挡风件。

拆卸

压回前定位销，将挡风件从后座头枕中提出。

重要事项

如果不用时，总是要将挡风件放入塑料袋中，将其放在行李箱中，前定位销朝上。

清洗

使用一块织物方巾和肥皂水。小心压有孔的塑料薄膜。

重要事项

切忌使用清洗汽油或其他溶解剂。
