



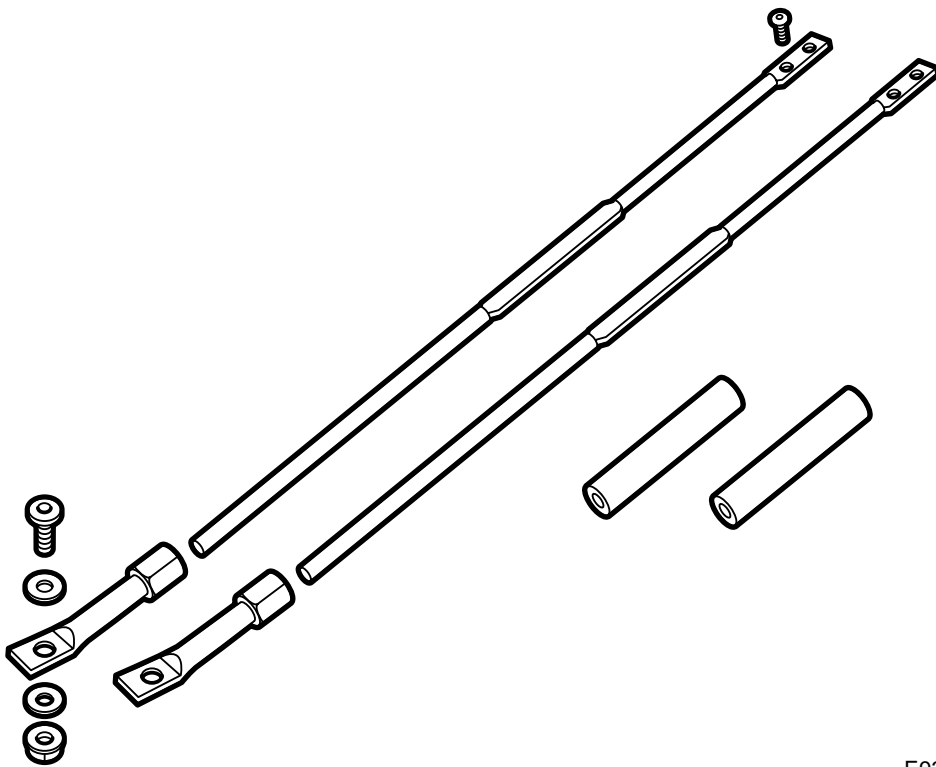
SAAB

**MONTERINGSANVISNING · INSTALLATION INSTRUCTIONS
MONTAGEANLEITUNG · INSTALLATIONS DE MONTAGE**

Saab 9-5

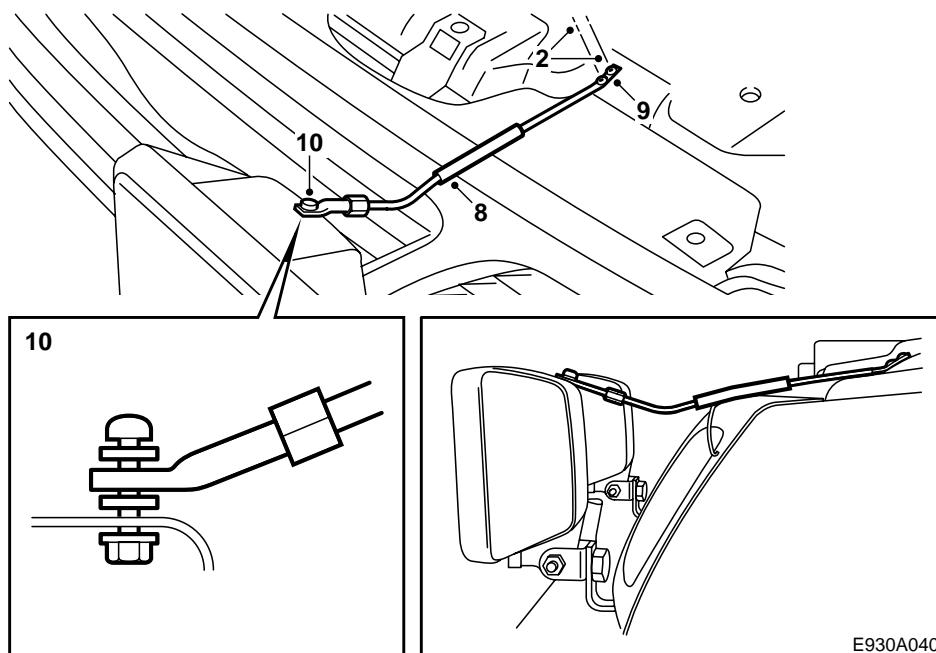
附加车灯支撑件

Accessories Part No.	Group	Date	Instruction Part No.	Replaces
400 110 540	9:35-1	Jul 98	49 15 633	49 15 633 Feb 98



E930A039

1 支撑件包括固定螺丝和收缩软管



- 1 将支撑件安放在对着散热器承梁凹处的地方。
- 2 使用支撑件作为模具，在散热器承梁凹处用2毫米直径钻头钻两个孔。

警告

需要小心操作，不要损坏散热器。

- 3 清除钻屑和漆块。
- 4 使用TerosonReng areFL清洁钻孔。
- 5 涂抹Standox1KFullprimer底漆，上面漆。
- 6 用例如一根细钢丝做一个模具，用于支撑件的安装定形。
- 7 按照模具弯曲支撑件，并且视需要截割，使其适合附加车灯。

注意

避免在撑条的圆和平部分之间连接处弯曲撑条，因为由于弯曲运动，这里容易脱开。

- 8 将收缩软管套上撑条，使其位于套住平的部分，用加热喷枪加热固定。
- 9 用自开螺纹螺丝将撑条拧紧在散热器承梁上。
- 10 参见图示，用螺栓、垫片和螺母将撑条拧紧在附加车灯上。
- 11 调节灯光高低。