



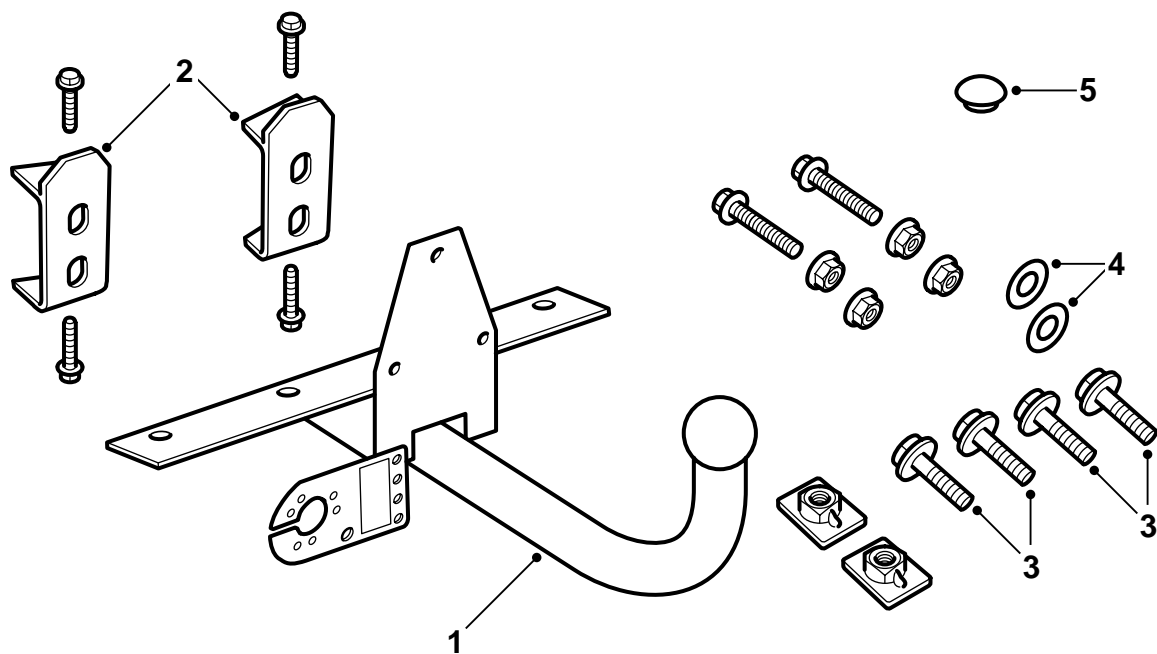
SAAB

MONTERINGSANVISNING · INSTALLATION INSTRUCTIONS
MONTAGEANLEITUNG · INSTALLATIONS DE MONTAGE

Saab 9-5 5门车型

固定式挂车钩

Accessories Part No.	Group	Date	Instruction Part No.	Replaces
400 110 565 400 110 615	8:60-28	Apr 98	48 25 535	



E980A050

- 1 挂车钩单元
- 2 加固件
- 3 螺丝套件
- 4 密封环
- 5 橡胶塞

400110565 (Saab零件号4825501) 适用于**未配备调平器**的汽车。

400110615 (Saab零件号4827853) 适用于**配备调平器**的汽车。

注意

随时检查所在国家有关安装挂车钩的法律要求和规定。确保遵守执行。

挂车钩装置符合94/20/EEC标准。

最大允许挂车重量：

有刹车挂车：1800公斤

无刹车挂车：50%牵引车辆全装备重，但最多750公斤(1650磅)。

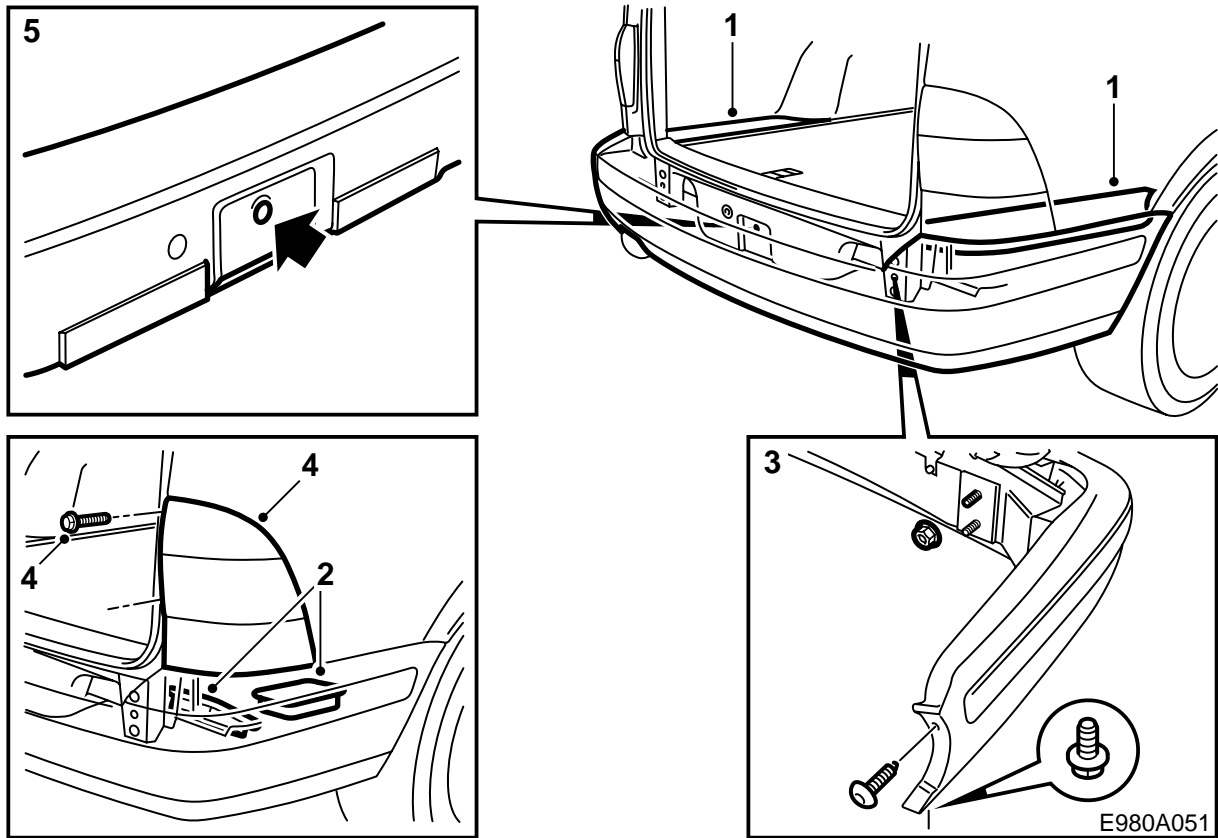
最大允许球压力：75公斤

配重：8.2公斤

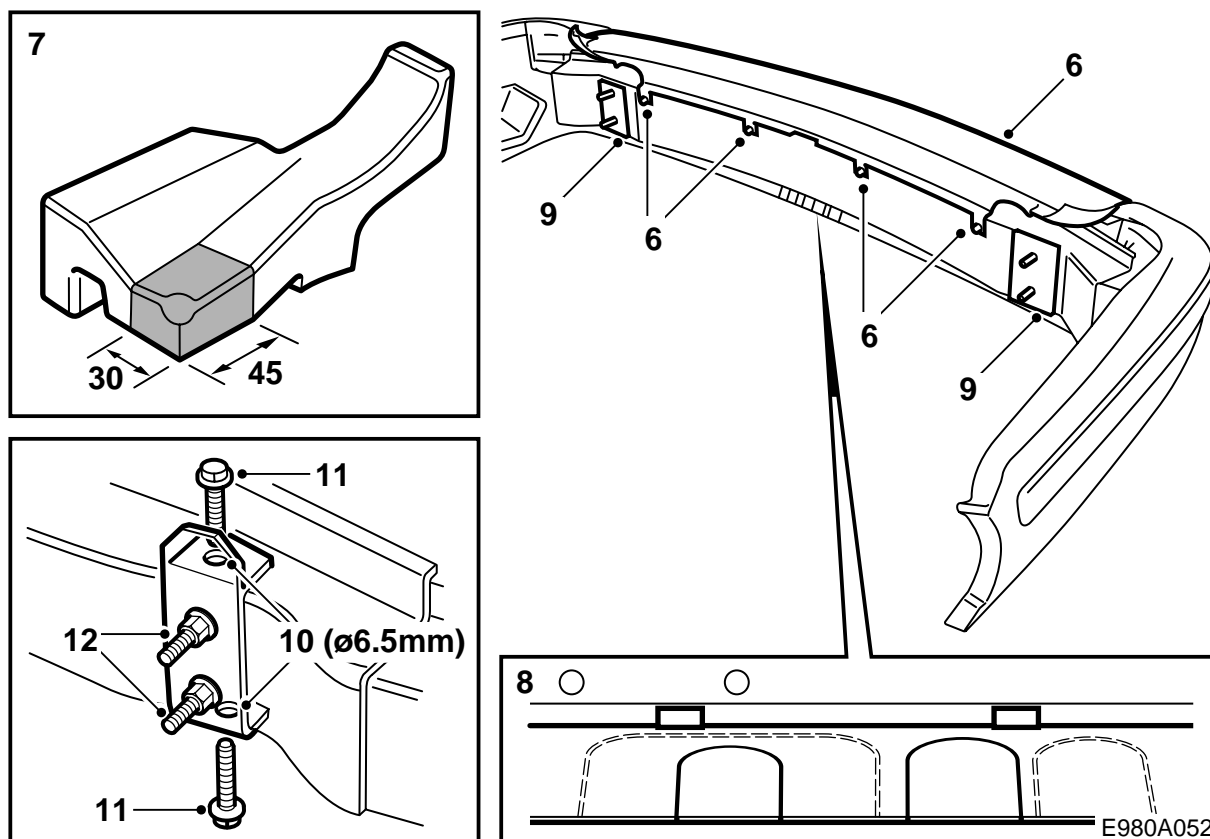
重要事项

安装挂车钩之后应该对汽车进行车检，并且车检时出示此安装说明书。

安装和连接挂车钩电路只能按照与线束随附的说明书操作。



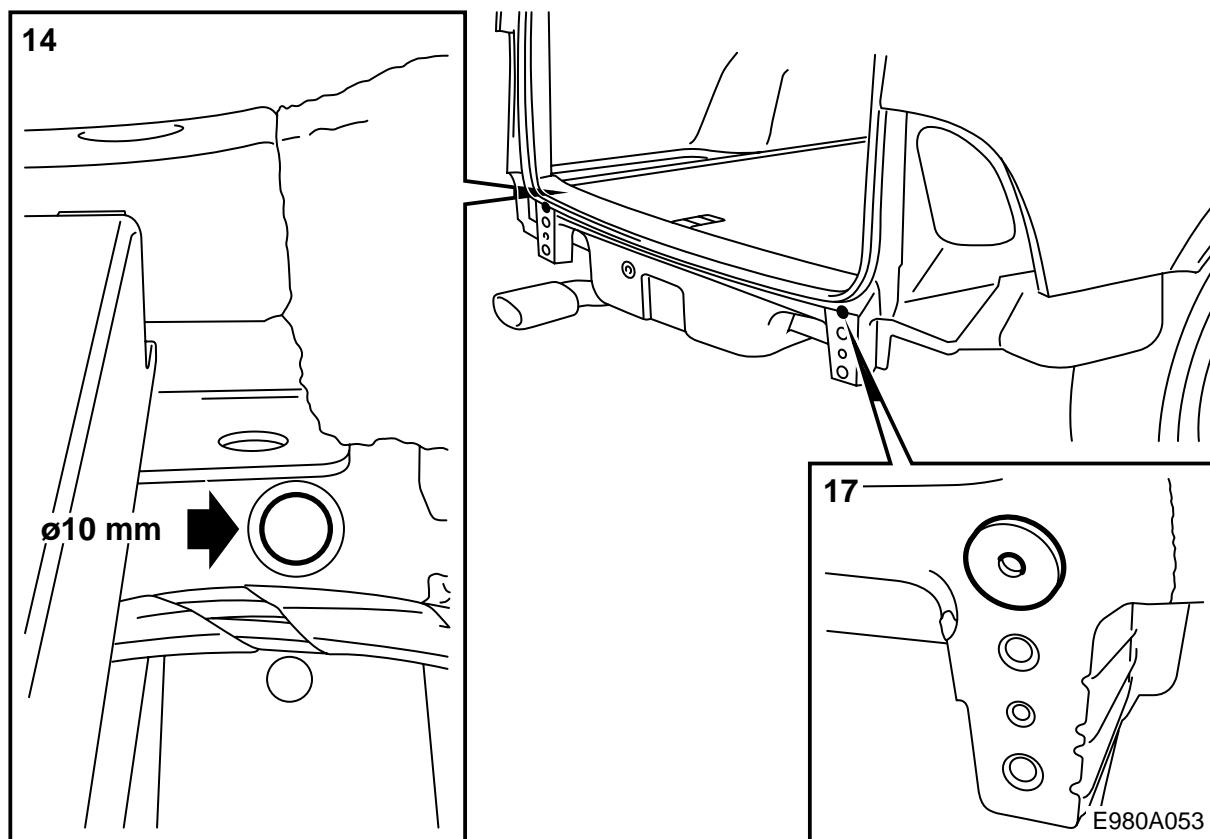
- 1 松开行李箱地板外部。
- 2 提起置物箱，拉松车身后缘的泡沫材料块（每边2块）。
- 3 拆卸保险杠。
- 4 拆卸尾灯，方法是松开螺栓上面的两个盖子，松开螺栓，拉松灯前缘的固定座。
- 5 拆卸拖拽钩，安装橡胶塞。



- 6 略微松开保险杠壳体上部的螺栓，小心将保险杠壳体拉松脱开快速固定装置。
- 7 拆卸保险杠壳体支撑，如图所示切割左支撑，以同样方式切割右支撑。
- 8 按照内标记，在保险杠壳体上切割挂车钩位置，按照标记切割线束接头的位置。另外保险杠下端挂车钩和线束接头缺口之间的隆起必须去掉。
- 9 卸下保险杠槽轨的隔垫，在原位安装加固件。拧紧保险杠的四个固定螺母，这样固定加固件。
- 10 用一个6.5毫米钻头在保险杠上钻四个孔。
- 11 安装滚丝螺丝。

拧紧扭矩：25牛顿米 (20磅力英尺)。

- 12 拆卸螺母，装入保险杠壳体支撑。

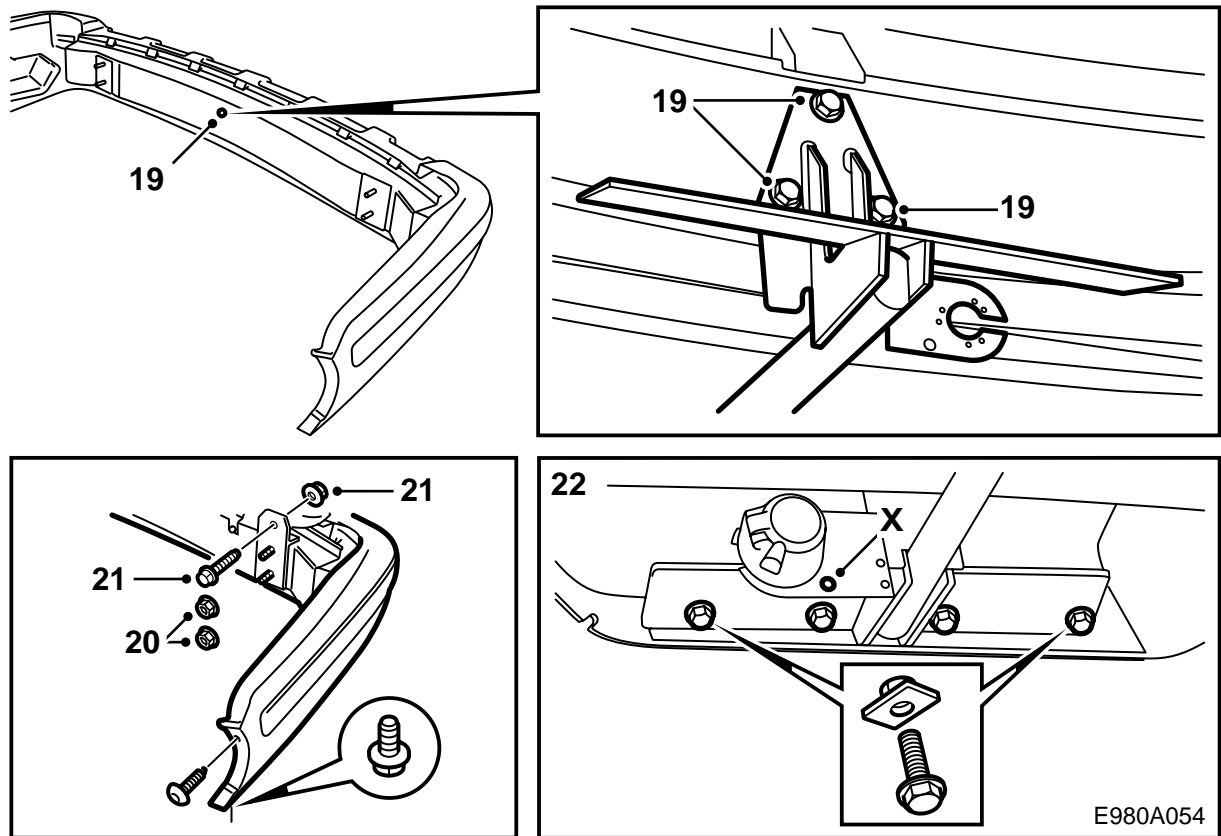


- 13 刮去保险杠加固件将要安装之处的密封材料，装入保险杠，用两个上螺母将其固定至车身。
- 14 用一个10毫米钻头，通过套筒在后端板和加固件上钻孔。

重要事项

操作时小心，不要损坏汽车的线束。

- 15 卸下保险杠，清除行李箱中的钻屑。
- 16 打磨孔眼并且清除钻屑和漆块。
- 17 安装密封件至车身（自贴式），并且在内侧表面涂抹孔洞密封剂 Terotex HV 400（零件号 30 15 930）。在刮去车身密封剂的表面也进行防锈处理。
- 18 按照线束套件的说明安装选定的线束。



X挂车 / 旅行卧车安全链的固定孔眼

19 拆卸安装在保险杠槽轨的一个孔眼上的螺栓，安装挂车钩单元至保险杠。

拧紧扭矩：40 牛顿米 (30 磅力英尺)。

20 装入保险杠，用四个螺母将其安装至汽车。

拧紧扭矩：40 牛顿米 (30 磅力英尺)。

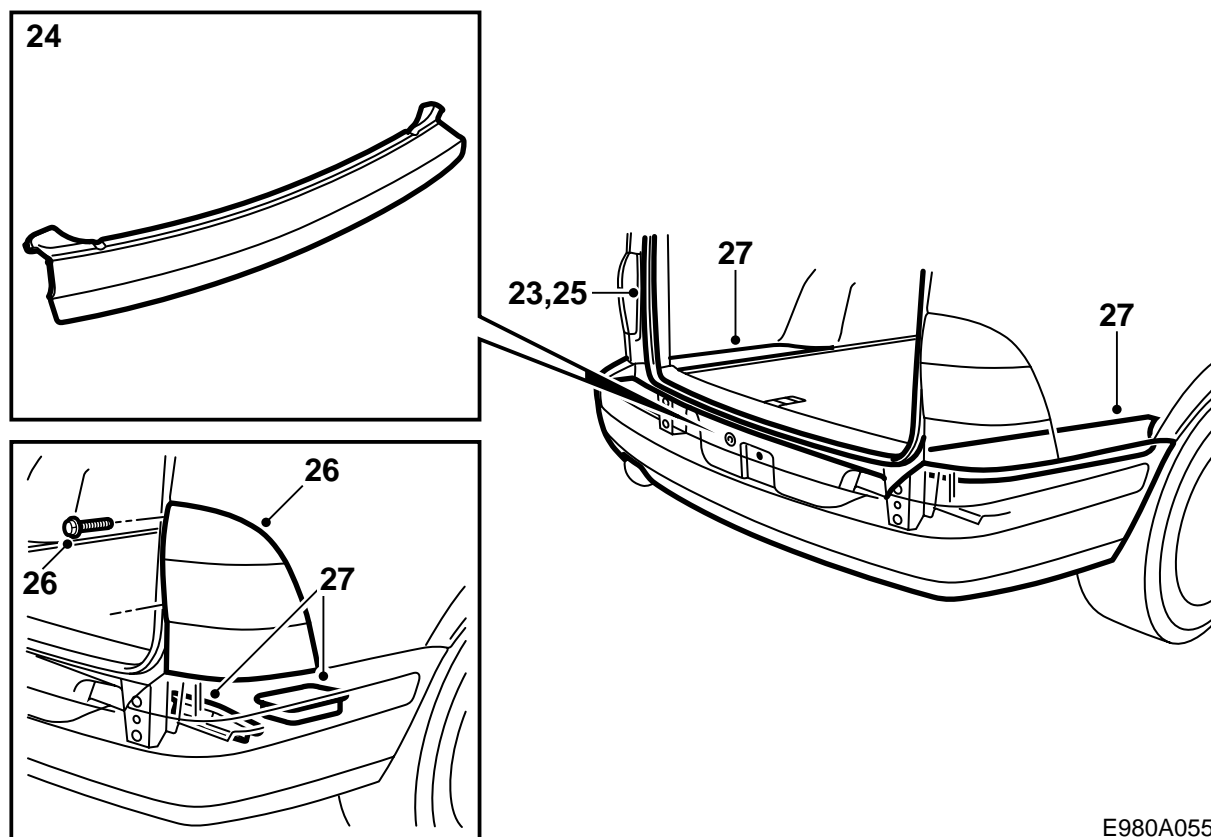
重新装回车轮拱罩处的螺丝。

21 拧紧加固件至汽车。

拧紧扭矩：40 牛顿米 (30 磅力英尺)。

22 安装固定挂车钩至车身的螺栓和螺母。

拧紧扭矩：40 牛顿米 (30 磅力英尺)。



E980A055

- 23 拉松后车窗开口四周的密封条。
- 24 重新装回保险杠壳体上部，方法是首先将其安装定位在保险杠承梁的四个螺栓上。然继续将四周带钩的壳体上部压紧。拧紧螺栓。
- 25 重新装回后车窗开口处的密封条。
- 26 安装尾灯。
- 27 安装行李箱中保险杠固定座上面的泡沫材料块，装回置物箱和行李箱地板外部。
- 28 将安装说明书放入车内。