

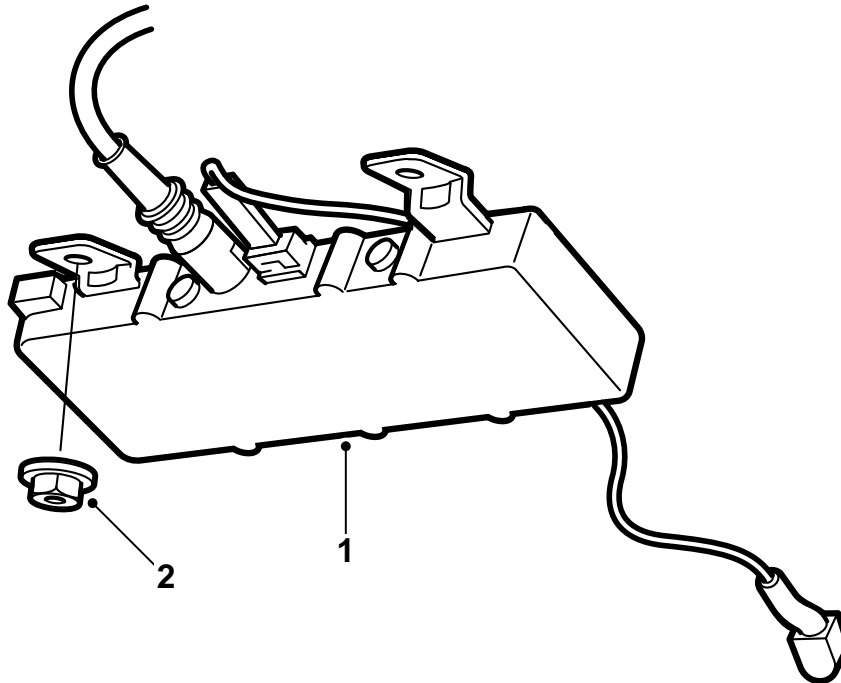


**SAAB**

**MONTERINGSANVISNING · INSTALLATION INSTRUCTIONS  
MONTAGEANLEITUNG · INSTALLATIONS DE MONTAGE**

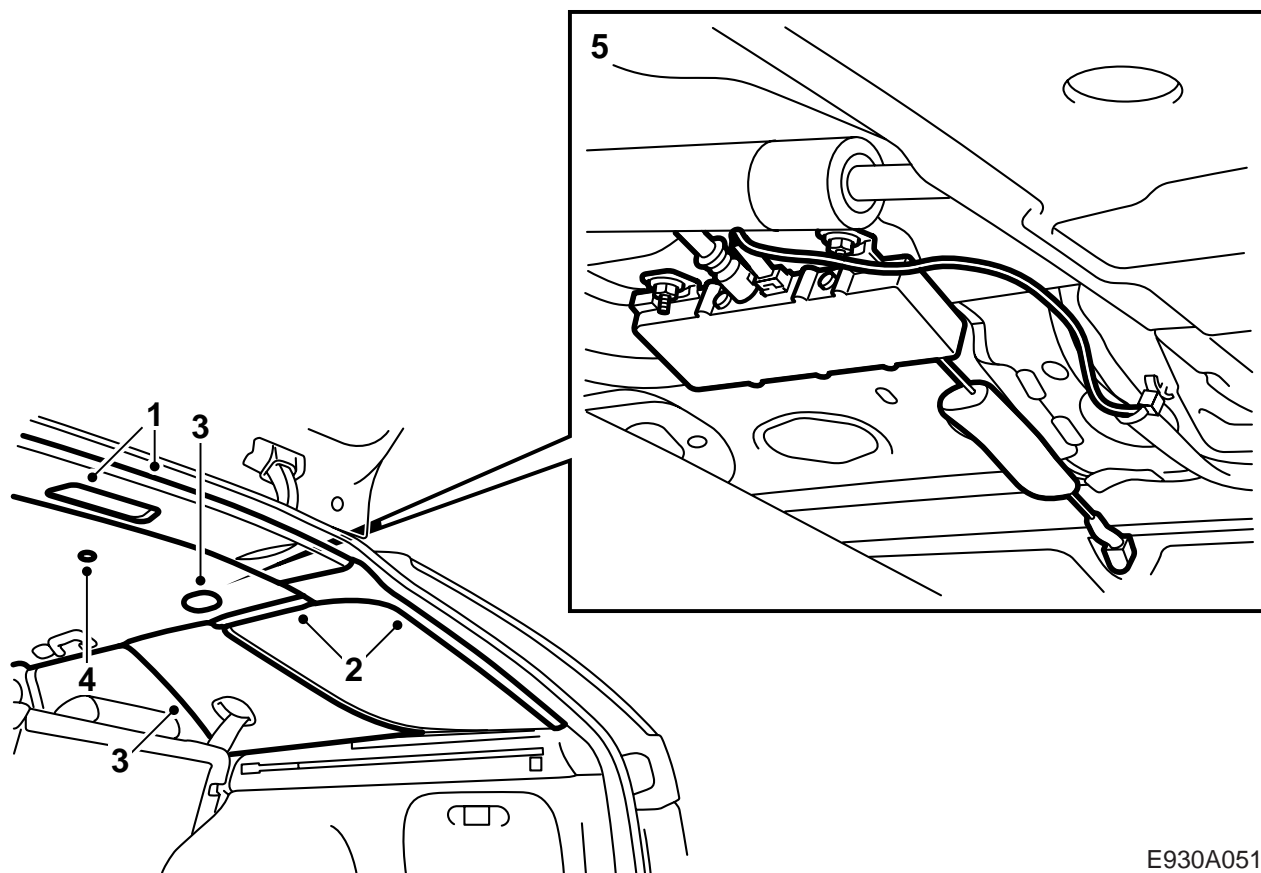
**Saab 9-5 五门**  
天线放大器 · 1通道

Accessories Part No.	Group	Date	Instruction Part No.	Replaces
400 111 001	9: 36-14	Jul 98	5039623	



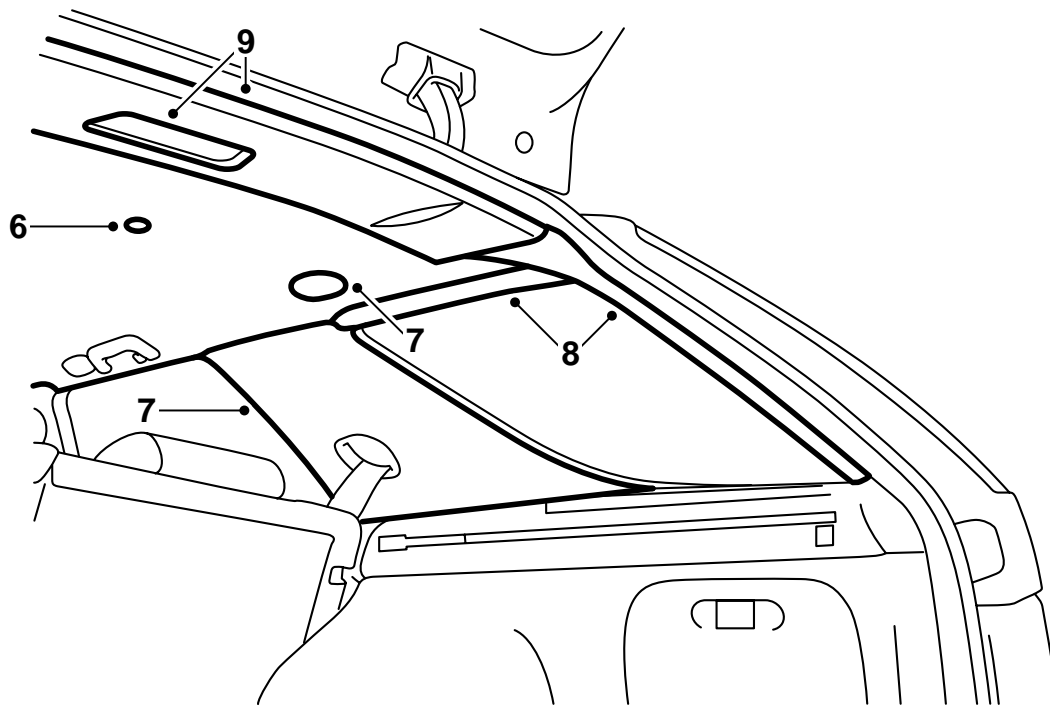
E930A050

- 1 天线放大器
- 2 螺母(2个)



E930A051

- 1 拆卸后车顶罩板，拔下照明灯接头。
- 2 拆卸D立柱蒙面和后边窗上面的车顶罩板。
- 3 拆卸后边窗上面车顶蒙面的固定，松开两个C立柱蒙面上缘。
- 4 拆卸两个车顶卡夹，小心弯下车顶内衬。
- 5 连接导线至天线放大器，并且将其安装在右后边窗之上。



E930A052

- 6 小心安装车顶内衬，安装两个车顶卡夹。
- 7 重新装回后边窗之上的C立柱蒙面和固定装置。
- 8 安装后边窗之上的车顶罩板，重新装回D立柱蒙面。
- 9 连接照明灯，安装后车顶罩板。